

Genus One Hybrid Plus Net R32



Sistema ibrido Factory Made con Pompa di calore R32 e caldaia solo riscaldamento

Classe energetica



- / Struttura compatta con modulo ibrido installabile sotto-caldaia
- / Intelligenza di sistema Energy Manager 2.0 con logiche ottimizzate
- / Pompa di calore monoblocco
- / Gas ecologico R32
- / COP fino a 5,1
- / Silenziosità fino a 53 dB(A)
- / Caldaia a condensazione Genus ONE con scambiatore XtraTech™ in acciaio inox
- / Predisposto per abbinamento con bollitore per acqua sanitaria (optional)
- / Deroga per lo scarico a parete
- / Connettività Ariston Net di serie
- / Funzione fotovoltaico



DATI TECNICI	ABBINAMENTI CON CALDAIA 12		ABBINAMENTI CON CALDAIA 18				ABBINAMENTO CON CALDAIA 24				
	12 / 35	12 / 50	18 / 35	18 / 50	18 / 80	18 / 80T	24 / 35	24 / 50	24 / 80	24 / 80T	
PERFORMANCE CALDAIA											
Portata termica nominale in riscaldamento max/min PCI	kW	12,0 / 2,5	12,0 / 2,5	18,0 / 2,5	18,0 / 2,5	18,0 / 2,5	18,0 / 2,5	22,0 / 2,5	22,0 / 2,5	22,0 / 2,5	22,0 / 2,5
Rendimento alla portata termica nominale (80-60°C) PCI	%	98,2	98,2	97,4	97,4	97,4	97,4	97,7	97,7	97,7	97,7
Potenza sonora all'interno	dB(A)	48	48	50	50	50	50	51	51	51	51
PERFORMANCE POMPA DI CALORE**											
Potenza nominale in riscaldamento (Ta +7°C; Tw 35°C)	kW	3,5	5	3,5	5	8	8	3,5	5	8	8
COP nom (Ta +7°C; Tw 35°C)		5,1	5	5,1	5	4,8	4,8	5,1	5	4,8	4,8
Potenza utile a pieno regime (Pn**) (Ta +7°C; Tw 35°C)	kW	5,9	6,7	5,9	6,7	8,7	8,7	5,9	6,7	8,7	8,7
COP a Pn** (Ta +7°C; Tw 35°C)		4,6	4,5	4,6	4,5	4,6	4,6	4,6	4,5	4,6	4,6
Potenza nominale in raffreddamento (Ta +35°C; Tw 18 °C)	kW	4,1	4,6	4,1	4,6	7	7	4,1	4,6	7	7
EER nom (Ta +35°C; Tw 18 °C)		5,3	4,6	5,3	4,6	4,7	4,7	5,3	4,6	4,7	4,7
PERFORMANCE IN SANITARIO (optional)											

pag 7

GENUS ONE HYBRID PLUS NET R32	12 / 35	12 / 50	18 / 35	18 / 50	18 / 80	18 / 80T	24 / 35	24 / 50	24 / 80	24 / 80T
ErP Classe energetica riscaldamento 35/55°C	A+++ / A++	A+++ / A++	A+++ / A++	A+++ / A++	A+++ / A++	A+++ / A++	A+++ / A++	A+++ / A++	A+++ / A++	A+++ / A++
INCENTIVI STATALI Conto Termico, 65%, 110%	Si	No	Si	Si	Si	Si	Si	Si	Si	Si
Codice pacchetto	3302449	3302459	3302450	3302460	3302474	3302488	3302451	3302461	3302475	3302489

GUIDA ALLA SCELTA PER ABBINAMENTO CON BOLLITORE SANITARIO



1
Scegli il sistema ibrido Hybrid Plus



2
Scegli il bollitore sanitario (pag 6)



3
Ordina la sonda bollitore (cod 3318962)

* Dati calcolati secondo UNI EN 14511

** Dati richiesti per domanda di accesso agli incentivi fiscali (Ecobonus 65%, Superbonus 110%, Conto Termico)



Modulo Ibrido



- / Installabile sotto caldaia
- / Scheda di gestione integrata
- / Design compatto



SENSYS HD
INCLUSO DI SERIE



Connettività tramite
APP Ariston Net

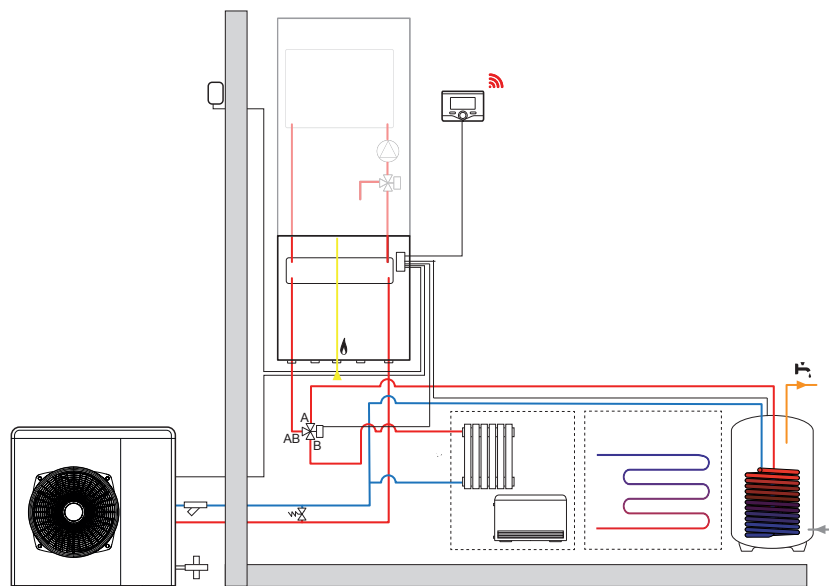
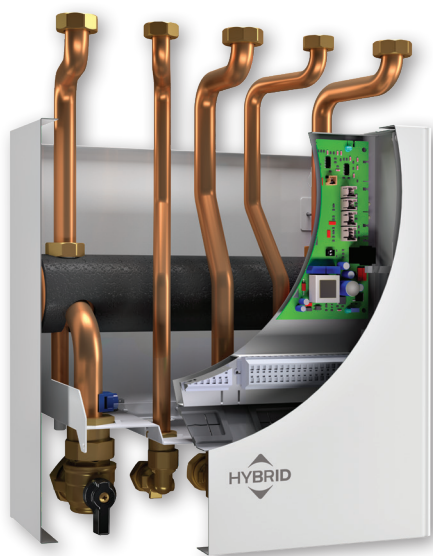
Il bollitore non è incluso nel pacchetto.

ABBINAMENTO CON CALDAIA 30						ABBINAMENTO CON CALDAIA 35							
30 / 35	30 / 50	30 / 80	30 / 80T	30 / 120	30 / 120T	35 / 35	35 / 50	35 / 80	35 / 80T	35 / 120	35 / 120T	35 / 150	35 / 150T
28,0 / 3,0 98,4 51	28,0 / 3,0 98,4 51	28,0 / 3,0 98,4 51	28,0 / 3,0 98,4 51	28,0 / 3,0 98,4 51	28,0 / 3,0 98,4 51	31,0 / 3,5 97,7 51	31,0 / 3,5 97,7 51	31,0 / 3,5 97,7 51	31,0 / 3,5 97,7 51	31,0 / 3,5 97,7 51	31,0 / 3,5 97,7 51	31,0 / 3,5 97,7 51	31,0 / 3,5 97,7 51
3,5	5	8	8	12	12	3,5	5	8	8	12	12	15	15
5,1	5	4,8	4,8	4,9	4,9	5,1	5	4,8	4,8	4,9	4,9	4,7	4,7
5,9	6,7	8,7	8,7	12	12	5,9	6,7	8,7	8,7	12	12	15	15
4,6	4,5	4,6	4,6	4,9	4,9	4,6	4,5	4,6	4,6	4,9	4,9	4,7	4,7
4,1	4,6	7	7	10,7	10,7	4,1	4,6	7	7	10,7	10,7	12,5	12,5
5,3	4,6	4,7	4,7	5,1	5,1	5,3	4,6	4,7	4,7	5,1	5,1	4,7	4,7

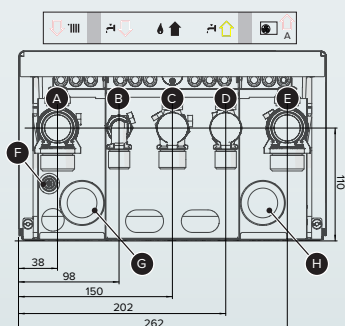
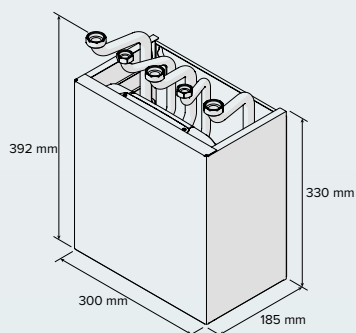
pag 7

30 / 35	30 / 50	30 / 80	30 / 80T	30 / 120	30 / 120T	35 / 35	35 / 50	35 / 80	35 / 80T	35 / 120	35 / 120T	35 / 150	35 / 150T
A+++ / A++	A+++ / A++	A+++ / A++	A+++ / A++	A+++ / A++	A+++ / A++	A+++ / A++	A+++ / A++	A+++ / A++	A+++ / A++	A+++ / A++	A+++ / A++	A+++ / A++	A+++ / A++
Si	Si	Si	Si	Si	Si	Si	Si	Si	Si	Si	Si	Si	Si
3302452	3302462	3302476	3302490	3302495	3302503	3302453	3302463	3302477	3302491	3302496	3302504	3302508	3302512

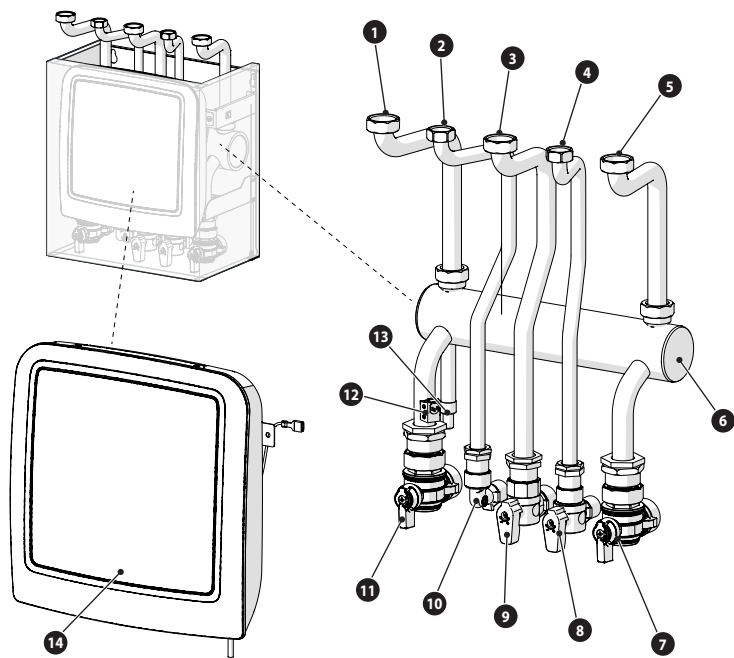
Unità interna Hybrid Module NET R32



Nota: Il bollitore sanitario non è incluso nel pacchetto



- A / Mandata riscaldamento Ø G 1" M
- B / Mandata acqua calda sanitaria Ø G ½" M
- C / Ingresso GAS Ø G ¾" M
- D / Ingresso acqua fredda Ø G ½" M
- E / Mandata dall'unità esterna Ø G 1" M
- F / Rubinetto di scarico collettore
- G / Passacavo connessioni bassa tensione
- H / Passacavo connessioni alta tensione



- 1 / Tubo mandata dalla caldaia
- 2 / Tubo acqua calda sanitaria (*)
- 3 / Tubo gas
- 4 / Tubo acqua fredda sanitaria (*)
- 5 / Tubo ritorno alla caldaia
- 6 / Collettore
- 7 / Rubinetto mandata dall'unità esterna
- 8 / Rubinetto rete idrica
- 9 / Rubinetto gas
- 10 / Raccordo acqua calda sanitaria
- 11 / Rubinetto mandata impianto di riscaldamento
- 12 / Sonda di temperatura ad immersione (mandata)
- 13 / Rubinetto di scarico
- 14 / Hybrid Manager

* Nel caso di impianto con caldaia Combi - Hybrid

Unità esterna Nimbus M Net R32

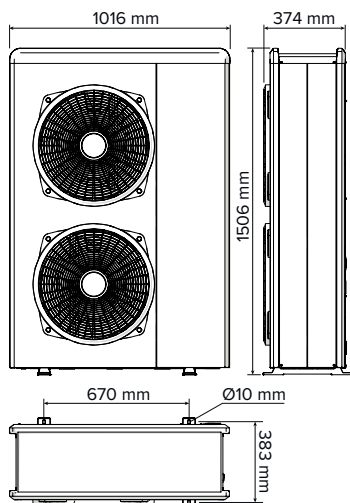
- / Unità esterna monoblocco
- / Gas ecologico R32
- / Massima Silenziosità, fino a 53 dB(A)
- / Compressore DC Twin Rotary
- / Funzionamento ad Inverter che minimizza i cicli On/Off
- / Evaporatore con alette a trattamento Blue Finn® per la massima resistenza al congelamento



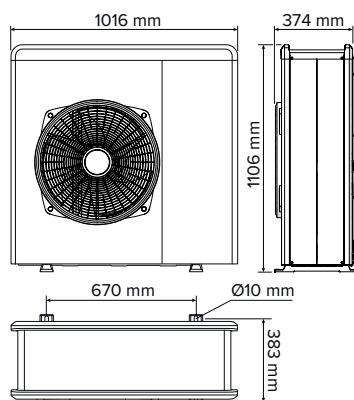
Vendibile esclusivamente nei pacchetti della gamma NIMBUS M NET R32

INGOMBRI

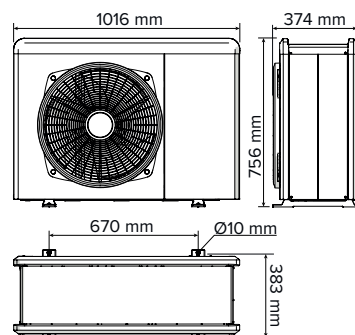
NIMBUS 120 M & M-T NIMBUS 150 M & M-T



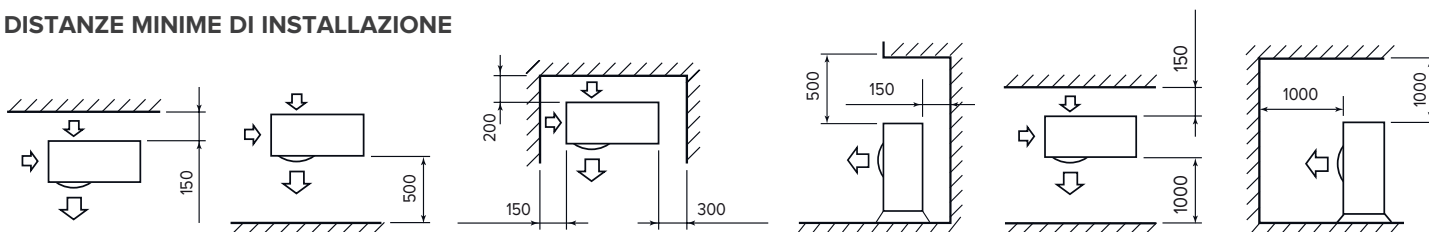
NIMBUS 80 M & M-T



NIMBUS 35 M NIMBUS 50 M



DISTANZE MINIME DI INSTALLAZIONE



RISCALDAMENTO
RAFFRESCAMENTOALTA
EFFICIENZA

SUPER SILENT

INTEGRAZIONE
CON SISTEMA
FOTOVOLTAICO

NIMBUS EXT R32	35 M	50 M	80 M	80 M-T	120 M	120 M-T	150 M	150 M-T
----------------	------	------	------	--------	-------	---------	-------	---------

RISCALDAMENTO (PERFORMANCE IN POMPA DI CALORE)

Tmandata min/max (in pompa di calore)	°C	-20 / 35							
T aria min/max (in pompa di calore)	°C	20 / 60							

T ARIA -7°C, T ACQUA 35/30°C

Potenza termica min/nom/max	kW	1,04 / 3,51 / 4,52	1,04 / 5,00 / 5,20	1,79 / 7,41 / 8,45	1,79 / 7,41 / 8,45	2,99 / 9,51 / 11,47	2,99 / 9,51 / 11,47	2,99 / 11,00 / 13,79	2,99 / 11,00 / 13,79
Potenza assorbita nom	kW	1,13	1,72	2,47	2,47	2,97	2,97	3,55	3,55
COP nom		3,10	2,90	3,00	3,00	3,20	3,20	3,10	3,10

T ARIA +7°C, T ACQUA 35/30°C

Min / Nom / Max

Potenza termica min/nom/max	kW	1,68 / 3,50 / 6,35	1,68 / 5,00 / 7,57	2,74 / 8,00 / 11,74	2,74 / 8,00 / 11,74	4,08 / 12,00 / 14,37	4,08 / 12,00 / 14,37	4,08 / 15,00 / 17,65	4,08 / 15,00 / 17,65
Potenza assorbita nom	kW	0,69	1,00	1,67	1,67	2,45	2,45	3,19	3,19
COP nom		5,10	5,00	4,80	4,80	4,90	4,90	4,70	4,70

T ARIA +7°C, T ACQUA 45/40°C

Potenza termica min/nom/max	kW	1,60 / 3,00 / 6,04	1,60 / 4,05 / 7,19	2,61 / 6,00 / 11,15	2,61 / 6,00 / 11,15	4,02 / 8,20 / 13,65	4,02 / 8,20 / 13,65	3,88 / 9,90 / 16,77	3,88 / 9,90 / 16,77
Potenza assorbita nom	kW	0,8	1,11	1,62	1,62	2,00	2,00	2,48	2,48
COP nom		3,74	3,65	3,70	3,70	4,10	4,10	4,00	4,00

RAFFRESCAMENTO (PERFORMANCE IN POMPA DI CALORE)

Tmandata min/max (in pompa di calore)	°C	10 / 43							
T aria min/max (in pompa di calore)	°C	5 / 23							

T ARIA 35°C, T ACQUA 7/12°C

Min / Nom / Max

Potenza termica	kW	1,65 / 3,50 / 3,80	1,67 / 5,00 / 5,40	2,65 / 7,00 / 8,50	2,65 / 7,00 / 8,50	3,70 / 9,05 / 10,30	3,70 / 9,05 / 10,30	3,70 / 11,00 / 11,88	3,70 / 11,00 / 11,88
Potenza assorbita nominale	kW	1,03	1,75	2,26	2,26	2,87	2,87	3,75	3,75
EER nom		3,40	2,85	3,10	3,10	3,15	3,15	2,93	2,93

T ARIA 35°C, T ACQUA 18/23°C

Potenza termica	kW	2,39 / 4,08 / 6,59	2,38 / 4,63 / 8,56	3,45 / 7,00 / 12,65	3,45 / 7,00 / 12,65	4,78 / 10,74 / 13,30	4,78 / 10,74 / 13,30	4,78 / 12,50 / 17,20	4,78 / 12,50 / 17,20
Potenza assorbita	kW	0,77	1,02	1,49	1,49	2,11	2,11	2,66	2,66
EER nom		5,29	4,56	4,70	4,70	5,08	5,08	4,70	4,70

DATI ErP (clima medio, bassa temperatura di mandata)

Potenza sonora unità esterna	dB(A)	53	55	57	57	58	58	58	58
Energia assorbita annua	kWh/anno	2790	3360	4405	4405	5335	5335	6217	6217
Rendimento stagionale	%	134	136	140	140	143	143	151	151

UNITÀ ESTERNA

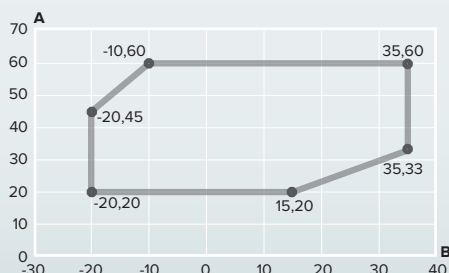
Peso	kg	66	66	91	104	124	131	124	131
Tipo refrigerante		R32							
Carica refrigerante	g	1000	1000	1400	1400	2100	2100	2100	2100
GWP		675							
CO2 equivalenti	t	0,68	0,68	0,95	0,95	1,42	1,42	1,42	1,42
Connessione tubi ingresso - uscita	Pollici	1" M	1" M	1" M	1" M	1" M	1" M	1" M	1" M
Tensione/fasi/frequenza	V/ph/Hz	230 / 1 / 50	230 / 1 / 50	230 / 1 / 50	400 / 3 / 50	230 / 1 / 50	400 / 3 / 50	230 / 1 / 50	400 / 3 / 50
Potenza massima assorbita*	kW	2,54	3,06	4,53	4,98	5,15	5,00	6,18	6,18
Tipo compressore		DC TWIN ROTARY							
Grado di protezione elettrica		IP24							
Minimo contenuto d'acqua nel primario dell'impianto	l	17,50	25,00	40,00	40,00	60,00	60,00	75,00	75,00

* In relazione alle effettive condizioni di funzionamento del prodotto, dipendenti dalla temperatura di mandata e dalla temperatura esterna, gli assorbimenti elettrici massimi potrebbero essere superiori, fino ad un 20%, rispetto a quelli dichiarati.

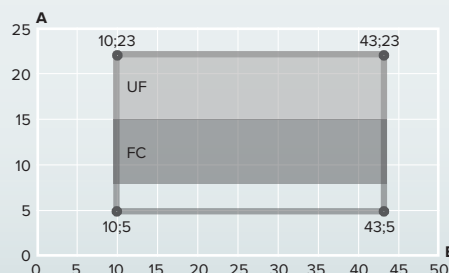
Dati tecnici secondo norma EN 14511

NIMBUS EXT R32	35 M	50 M	80 M	80 M-T	120 M	120 M-T	150 M	150 M-T
----------------	------	------	------	--------	-------	---------	-------	---------

CODICE	3630222	3630223	3630224	3630225	3630226	3630227	3630228	3630229
--------	---------	---------	---------	---------	---------	---------	---------	---------

LIMITI DI FUNZIONAMENTO IN RISCALDAMENTO

A Temperatura dell'acqua in uscita (°C)
B Temperatura dell'aria esterna (°C)

LIMITI DI FUNZIONAMENTO IN RAFFRESCAMENTO

A Temperatura dell'acqua in uscita (°C)
B Temperatura aria esterna (°C)

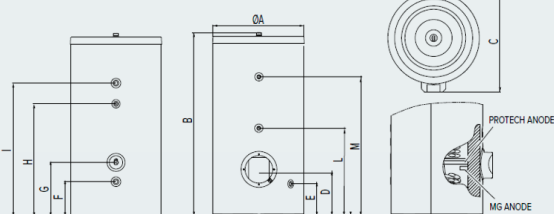
UF Per applicazioni con impianto a pavimento
FC Per applicazioni con fan coil

CD1 HHP e CD2 HHP

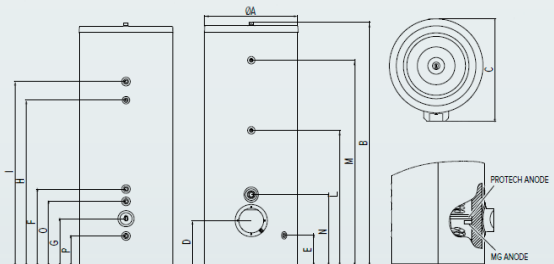


- / Bollitore in acciaio smaltato
- / Abbinabile con i modelli di pompa di calore PLUS R32 per la produzione di acqua sanitaria
- / Disponibile nella versione con un serpentino (CD1) o 2 serpentini (CD2)
- / Serpentino con superficie di scambio maggiorata
- / Anodo attivo e anodo in magnesio di serie
- / Predisposto per il ricircolo sanitario
- / Flangia di ispezione 105 mm
- / Resistenza elettrica disponibile come accessorio
- / Sonda bollitore disponibile come accessorio

CD1 HHP



CD2 HHP



	CD1 HHP			CD2 HHP	
	200 L	300 L	450 L	300 L	450 L
A Diametro esterno	660	660	760	660	760
B Ingresso acqua calda Ø1" GM	1332	1854	1978	1853	1978
C Profondità Massima	731	731	827	731	827
D Flangia laterale	374	374	374	374	374
E Drenaggio Ø3/4" GF	254	254	254	254	254
F Uscita serpentino Ø1" GF	254	254	254	704	634
G Ingresso acqua fredda Ø1" GM	389	389	389	389	389
H Ricircolo Ø3/4" GF	789	1239	1234	1334	1325
I Ingresso serpentino Ø1" GF	969	1419	1415	1514	1505
L Pozzetto sonda Ø10	659	714	834	1174	1104
M Pozzetto sonda Ø10	1034	1556	1672	1557	1672
N Resistenza (optional) Ø1" 1/2 GF	-	-	-	644	584
O Ingresso serpentino solare Ø1" GF	-	-	-	640	534
P Uscita serpentino solare Ø1" GF	-	-	-	254	254

CD1		200 HHP	300 HHP	450 HHP
Capacità	l	190	280	435
Pressione massima di esercizio	bar	7	7	7
Dispersioni termiche (EN 60379)	kWh/giorno	1,28	1,64	1,9
Peso netto	kg	83	120	160

SERPENTINO

Superficie di scambio	m ²	2	3,5	4,5
Capacità	l	13	18	30
Potenza scambiata (EN 12897)	kW	22,7	33,8	30,8
Caduta di pressione a 15 l/min	mbar	88	92	90
Flusso nominale	l/h	1755	1755	1755

CD1	200 HHP	300 HHP	450 HHP
Classe energetica	B	B	B
Codice	3060704	3060705	3060706

ACCESSORI

	CODICE
Kit flange + Heating element 2 kW CD1 HHP	3078254
Kit Passive Anode MG	3078256

CD2	300 HHP	450 HHP
-----	---------	---------

Capacità	l	279	433
Pressione massima di esercizio	bar	7	7
Dispersioni termiche (EN 60379)	kWh/giorno	1,62	1,89
Peso netto	kg	122	164

SERPENTINO SUPERIORE

Superficie di scambio	m ²	2,5	3,5
Capacità	l	13	18
Potenza scambiata (EN 12897)	kW	27,9	27,3
Caduta di pressione a 15 l/min	mbar	80	83

SERPENTINO INFERIORE

Superficie di scambio	m ²	1	1
Capacità	l	5	5
Potenza scambiata (EN 12897)	kW	12,5	16,5
Caduta di pressione a 15 l/min	mbar	50	50

CD2	300 HHP	450 HHP
Classe energetica	B	B
Codice	3060707	3060862

ACCESSORI

	CODICE
Kit Heating element 2 kW CD2 HHP	3078255
Kit Passive Anode MG	3078256

Abbinamento con sistemi ibridi Hybrid Plus R32



PERFORMANCE CON GENUS ONE HYBRID PLUS NET R32

PERFORMANCE CON BOLLITORE CD1 200 HHP*

PROFILO DI PRELIEVO L		TIPOLOGIA DI POMPA DI CALORE				
		35 M	50 M	80 M/M-T	120 M/M-T	150 M/M-T
Set point	°C	53	53	53	53	53
Capacità	l	190	190	190	190	190
Tempo di riscaldamento	h:min	02:20	01:52	01:15	01:01	00:51
Potenza assorbita in Stand-by (Pes)	W	32	32	36	37	37
COP in sanitario		3,3	3,3	3,3	3,2	3,2
Quantità massima di acqua calda disponibile (VMAX)	l	244	244	256	256	256

PROFILO DI PRELIEVO XL

		35 M	50 M	80 M/M-T	120 M/M-T	150 M/M-T
Set point	°C	55	55	55	55	55
Capacità	l	190	190	190	190	190
Tempo di riscaldamento	h:min	02:37	02:05	01:15	01:04	00:53
Potenza assorbita in Stand-by (Pes)	W	35	35	38	40	40
COP in sanitario		3,33	3,33	3,18	3,33	3,33
Quantità massima di acqua calda disponibile (VMAX)	l	250	250	250	240	240

PERFORMANCE CON BOLLITORE CD1 300 HHP*

PROFILO DI PRELIEVO XL		35 M	50 M	80 M/M-T	120 M/M-T	150 M/M-T
Set point	°C	-	-	51,2	51,5	51,5
Capacità	l	-	-	300	300	300
Tempo di riscaldamento	h:min	-	-	1:45	1:25	1:11
Potenza assorbita in Stand-by (Pes)	W	-	-	40	37	37
COP in sanitario		-	-	3,1	3,0	3,0
Quantità massima di acqua calda disponibile (VMAX)	l	-	-	350	365	365

PERFORMANCE CON BOLLITORE CD1 450 HHP*

PROFILO DI PRELIEVO XL		35 M	50 M	80 M/M-T	120 M/M-T	150 M/M-T
Set point	°C	-	-	-	52,5	52,5
Capacità	l	-	-	-	450	450
Tempo di riscaldamento	h:min	-	-	-	1:55	1:36
Potenza assorbita in Stand-by (Pes)	W	-	-	-	39	39
COP in sanitario		-	-	-	2,8	2,8
Quantità massima di acqua calda disponibile (VMAX)	l	-	-	-	575	575

Genus One System



Caldaia a condensazione top di gamma solo riscaldamento, predisposizione per pacchetti ibridi Factory Made*

Classe energetica



- / Scambiatore XtraTech™ in acciaio inox esclusivo Ariston, ad elevata prevalenza
- / Sezioni di passaggio scambiatore +142% rispetto alla versione precedente
- / Ampio display, interfaccia touch
- / Ignition system, controllo elettronico della combustione
- / Trasformazione gas dal menu tecnico
- / Classe A+ in riscaldamento raggiungibile con la termoregolazione
- / Rapporto di modulazione 1:10
- / Predisposta per la connettività Ariston NET
- / Protocollo di comunicazione BusBridgeNet®
- / Funzione AUTO, Comfort
- / Nuova funzione CARE, remind automatico della manutenzione ordinaria
- / Pannelli interni fonoassorbenti
- / Classe NOx 6
- / Installazione in luoghi parzialmente protetti
- / Scarico fumi 80, 60, 50 mm

Nuovo scambiatore in acciaio inox XtraTech™



PERFORMANCE CERTIFICATE DAL GRUPPO TÜV RHEINLAND

*Secondo abbinamenti pag 2

DATI TECNICI

12 18 24 30 35

CAMERA

stagna stagna stagna stagna stagna

COMBUSTIONE

	12	18	24	30	35
portata termica nominale max/min riscaldamento PCI	kW 12,0 / 2,5	18,0 / 2,5	22,0 / 2,5	28,0 / 3,0	31,0 / 3,5
portata termica nominale max/min sanitario PCI	kW 12,0 / 2,5	18,0 / 2,5	26,0 / 2,5	30,0 / 3,0	34,5 / 3,5
potenza termica utile max/min riscaldamento PCI	kW 11,8 / 2,3	17,5 / 2,3	21,5 / 2,3	27,5 / 2,8	30,3 / 3,3
potenza termica utile max/min sanitario PCI	kW 11,5 / 2,6	17,3 / 2,3	24,9 / 2,4	28,7 / 2,9	33,1 / 3,4

RENDIMENTI

	12	18	24	30	35
rendimento alla portata termica nominale (60/80° c) PCI	% 98,2	97,4	97,7	98,4	97,7
rendimento alla portata termica nominale (30/50° c) PCI	% 108,4	108,1	107,4	108,3	108,0
rendimento al 30% (30° c) PCI	% 109,3	109,6	109,8	109,5	109,5

PRESTAZIONI

	12	18	24	30	35
temperatura max/min riscaldamento (alta temperatura)	°C 82 / 35	82 / 35	82 / 35	82 / 35	82 / 35
temperatura max/min riscaldamento (bassa temperatura)	°C 45 / 20	45 / 20	45 / 20	45 / 20	45 / 20
temperatura max/min sanitario	°C 60 / 40	60 / 40	60 / 40	60 / 40	60 / 40
temperatura minima di funzionamento (-5°C con kit antigelo)*	°C > 0°	> 0°	> 0°	> 0°	> 0°

DATI ELETTRICI

	12	18	24	30	35
tensione/frequenza di alimentazione	V/Hz 230 / 50	230 / 50	230 / 50	230 / 50	230 / 50
potenza elettrica assorbita totale	W 67	61	80,0	91,0	82,0
grado di protezione impianto elettrico	IP X5D	X5D	X5D	X5D	X5D

GENUS ONE SYSTEM

12 18 24 30 35



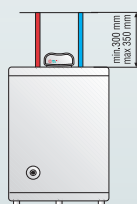
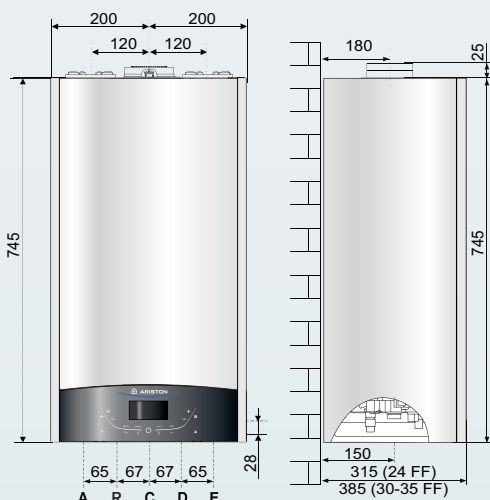
Classe energetica

A A A A A

CODICE

3301025 3301026 3301027 3301028 3301029

*-5°C con kit resistenza antigelo standard cod. 3318949








(Bollitore non incluso)

LEGENDA

- A \ Mandata impianto Ø 3/4" gas (mandata bollitore se presente)
- R \ Ritorno bollitore (se presente) Ø 1/2" gas
- C \ Ingresso gas Ø 3/4" gas
- D \ Ingresso acqua riempimento impianto Ø 1/2" gas
- E \ Ritorno impianto Ø 3/4" gas

Sistemi ibridi

Bollitori e puffer per i sistemi ibridi

DESCRIZIONE	CODICE	
CKZ HH Accumulo inerziale installabile sotto le unità esterne monoblocco, adatto alle applicazioni sia riscaldamento che raffrescamento. Vaso d'espansione optional coibentato da 10 l installabile all'interno. Resistenza optional da 2kW per integrazione al riscaldamento. PER POMPE DI CALORE MONOBLOCCO	CKZ 30 HH	
	3060531	
	CKZ 50 HH	
	3060532	
CKZ 25-50 H Accumulo inerziale e separatore idraulico 2/4 attacchi per impianti caldo/freddo.	CKZ 25 H	
	3060712	
	CKZ 50 H	
	3060713	
CKZ 80-200 H Accumulo inerziale e separatore idraulico 2/4 attacchi per impianti di riscaldamento e raffrescamento.	CKZ 80 H	
	3060863	
	CKZ 100 H	
	3060864	
	CKZ 200 H	
3060865		
CD1 200-450 H Bollitore monoserpentino ad elevata superficie di scambio termico per pompe di calore. Anodo attivo e in magnesio di serie. Dotato di ricircolo e flangia di ispezione. Resistenza elettrica e sonda disponibili come accessorio.	CD1 200 H	
	3060704	
	CD1 300 H	
	3060705	
	CD1 450 H	
3060706		
CD1 300/100 H Accumulo sanitario in acciaio smaltato. Accumulo per acqua tecnica calda e fredda. Anodo in magnesio. Flangia di ispezione. Serpentino superiore di grandi dimensioni. Isolamento in poliuretano espanso. Collegamento 2 o 4 attacchi.	3060703	
CD2 H Bollitore doppio serpentino. Anodo attivo e in magnesio di serie. Serpentino superiori di grandi dimensioni e serpentino addizionale inferiore. Dotato di ricircolo e flangia di ispezione. Resistenza elettrica e sonda disponibili come accessorio.	CD2 300 H	
	3060707	
	CD2 450 H	
	3060862	

Accessori Sistemi ibridi R32

Accessori unità esterna	Codice
TUBI FLESSIBILI 1M - M Tubi flessibili isolati per la connessione tra unità interna ed unità esterna. Un tubo semplice e un tubo dotato di cavo per la connessione bus. Lunghezza 1 metro, connessioni 1" femmina.	3078151
TUBI FLESSIBILI 3M - M Tubi flessibili isolati per la connessione tra unità interna ed unità esterna. Un tubo semplice e un tubo dotato di cavo per la connessione bus. Lunghezza 3 metri, connessioni 1" femmina.	3078152
TUBI FLESSIBILI 10M - M Tubi flessibili isolati per la connessione tra unità interna ed unità esterna. Un tubo semplice e un tubo dotato di cavo per la connessione bus. Lunghezza 10 metri, connessioni 1" femmina.	3078153
KIT VALVOLE E FILTRO Composto da tre rubinetti a sfera e un filtro ad Y. RACCOMANDATO	3083059
KIT EXOGEL Kit di protezione antigelo che interviene in protezione dell'unità esterna nel caso di impianto con energia elettrica assente. RACCOMANDATO	3318771
STAFFE PER MONTAGGIO A PARETE	3078101
ANTIVIBRANTI PER MONTAGGIO A PARETE (4 PEZZI)	3078102
PIEDINI ANTIVIBRANTI A TERRA (2 PEZZI)	3078097
RESISTENZA ANTIGELO UNITÀ EXT Resistenza adesiva da applicare sul fondo dell'unità esterna per prevenire la formazione di ghiaccio. Compatibile con unità monofase e trifase. Assorbimento 100 W	3319087
VASCHETTA RACCOGLICONDENSA Si installa sotto l'unità esterna per raccogliere la condensa e convogliarla verso un unico scarico RACCOMANDATO	3024383
Accessori modulo ibrido	Codice
CONNESSIONI IDRAULICHE HYBRID Contiene: tubi e rubinetti mandata riscaldamento, tubi e rubinetti mandata e ingresso sanitario, raccordo gas, tubi e rubinetti ritorno unità esterna, rubinetto caricamento impianto	3319225
CONNESSIONI IDRAULICHE UNIVERSAL Contiene: tubi e rubinetti mandata riscaldamento, tubi e rubinetti ritorno unità esterna	3319226
CONTROTELAIO MODULO IBRIDO Contiene: controtelesiaio per distanziare modulo ibrido dalla parete per agevolare il passaggio dei tubi sul retro	3319228
CARTER COPRIRACCORDI 12-24 kW Di serie nei pacchetti ibridi con caldaia, rende perfetta l'integrazione tra caldaia e modulo ibrido. Compatibile anche per installazione singola caldaia a condensazione serie ONE.	3319198
CARTER COPRIRACCORDI 30-35 kW Di serie nei pacchetti ibridi con caldaia, rende perfetta l'integrazione tra caldaia e modulo ibrido. Compatibile anche per installazione singola caldaia a condensazione serie ONE.	3319199



Accessori Sistemi ibridi R32

Accessori impianto & cooling	Codice
KIT BY-PASS DIFFERENZIALE REGOLABILE Da installare nel caso di impianti con valvole termostatiche su tutti i terminali o valvole di zona, al fine di garantire la minima portata di funzionamento RACCOMANDATO	3319002
UMIDOSTATO DI SICUREZZA	3318925
VALVOLA A 3 VIE PER ACS O COOLING Valvola a tre vie compatibile sia con i sistemi caldo/freddo che ACS (collegamento con bollitore esterno)	3078156
MODULO GESTIONE IMPIANTO 2 ZONE MULTITEMPERATURA CALDO/FREDDO Contiene: collettore idraulico con desareatore, due circolatori modulanti maggiorati, scheda gestione impianto, valvola miscelatrice motorizzata, rubinetti intercettazione lato generatore e impianto. Installabile ad incasso o parete. Dimensioni: 440x700x170 mm (HxLxP)	3319114
KIT 2 ZONE CALDO/FREDDO Include: - valvola miscelatrice cod. 3319077 - 2 pompe di zona cod. 3319078 - zone manager cod. 3319079 - 2 sonde ed isolanti cod. 3024175	3319096
VALVOLA MISCELATRICE CON ISOLAMENTO	3319077
POMPA DI ZONA CON ISOLAMENTO	3319078
KIT ZONE MANAGER CALDO/FREDDO Scatola elettronica di gestione del sistema di riscaldamento multi-zona - gestione di circolatori (fino a 3) e miscelatrici (nr.2) alim. 220V - sonde a contatto NON incluse	3319079
SONDA A CONTATTO	3024175
Accessori sanitario	Codice
GRUPPO DI SICUREZZA IDRAULICO 3/4" RACCOMANDATO	877085
SIFONE 1"	877086
KIT Sonda BOLLITORE UNIVERSAL	3318962
VALVOLA A 3 VIE PER ACS O COOLING Valvola a tre vie compatibile sia con i sistemi caldo/freddo che ACS (collegamento con bollitore esterno).	3078156
Accessori incasso	Codice
UNITÀ DA INCASSO IN LAMIERA RACCOMANDATO	3319386
KIT FRONTALE PRETRANCIATO PER SCARICO FRONTALE	3318480
BUILT-IN MULTIZONA (2 ZONE HEA) - R32	3319689
KIT COOLING INCASSO MONO O DOPPIO EMETT - R32 1 zona caldo/freddo adatto sia per sistemi mono che doppio emettitore.	3319690
KIT RUBINETTI IBRIDO INCASSO R32 (1 ZONA) RACCOMANDATO per applicazioni 1 zona	3319699
KIT RUBINETTI IBRIDO INCASSO R32 (2 ZONE) RACCOMANDATO per applicazioni 2 zone	3319700

