

GENUS ONE NET



Caldia a condensazione top di gamma e connettività di serie

- / Nuovo scambiatore XtraTech™ in acciaio inox esclusivo Ariston, ad elevata prevalenza
- / Sezioni di passaggio scambiatore **+142%** rispetto alla versione precedente
- / Ampio display, interfaccia touch

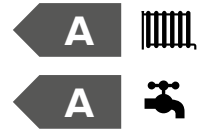
- / Ignition system, controllo elettronico della combustione
- / Trasformazione gas dal menu tecnico
- / Classe A+ in riscaldamento raggiungibile con la termoregolazione
- / Rapporto di modulazione 1:10

- / Connettività Ariston NET inclusa, grazie al termostato Cube S NET
- / Protocollo di comunicazione BusBridgeNet®

- / Funzione AUTO, Comfort
- / Nuova funzione CARE, remind automatico della manutenzione ordinaria
- / Pannelli interni fonoassorbenti

- / Installazione in luoghi parzialmente protetti
- / Scarico fumi 80, 60, 50 mm

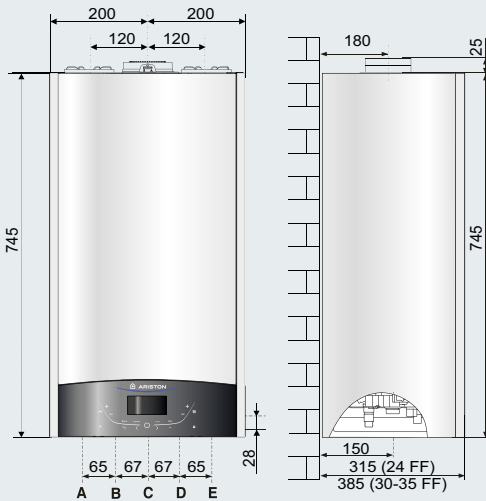
CLASSE ENERGETICA



Nuovo scambiatore in acciaio inox XtraTech™



PERFORMANCE CERTIFICATE DAL GRUPPO TÜV RHEINLAND



LEGENDA

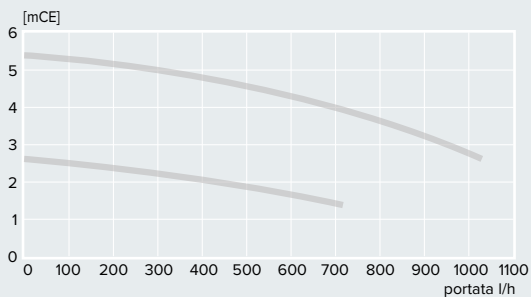
- A \ Mandata impianto Ø 3/4" gas
- B \ Uscita sanitario Ø 1/2" gas
- C \ Ingresso gas Ø 3/4" gas
- D \ Entrata sanitario Ø 1/2" gas
- E \ Ritorno impianto Ø 3/4" gas



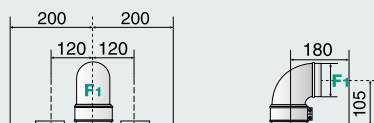
CUBE S NET
SENSORE AMBIENTE
incluso



Prevalenza residua della caldaia



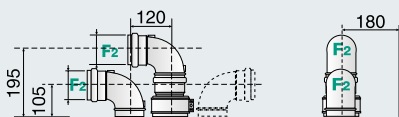
Versione - Scarico coassiale



Sviluppo massimo fumi/aria:

Ø60/100: fino a 8 m (24 kW) - 7 m (30 kW) - 6 m (35 kW)
 Ø80/125: fino a 21 m (24 kW) - 20 m (30 kW) - 24 m (35 kW)

Versioni - Scarico sdoppiato

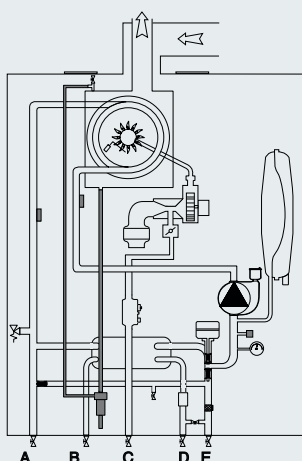


Sviluppo massimo fumi/aria:

Ø80/80: fino a 60 m (24-30 kW) - 45 m (35 kW)
 Ø60/60: fino a 16 m (24 kW) - 12 m (30 kW) - 14 m (35 kW)



Schema idraulico



Descrizione	N° caldaie per pallet
GENUS ONE NET 24	14
GENUS ONE NET 30 - 35	12

DATI TECNICI	24	30	35
CAMERA	stagna	stagna	stagna

PRESTAZIONI ENERGETICHE

Portata termica nominale in riscaldamento max/min PCI	kW	22,0/2,5	28/3,0	31/3,5
Portata termica nominale in sanitario max/min PCI	kW	26,0/2,5	30/3,0	34,5/3,5
Potenza termica riscaldamento max/min (80°C-60°C)	kW	21,5/2,3	27,5/2,8	30,3/3,3
Potenza termica max/min (50°C-30°C)	kW	23,6/2,6	30,3/3,1	33,5/3,6
Potenza termica max/min sanitario	kW	24,9/2,4	28,7/2,9	33,1/3,4
Rendimento di combustione (ai fumi)	%	97,4	97,8	97,8
Rendimento alla portata termica nominale (60/80°C) PCI	%	97,7	98,4	97,7
Rendimento alla portata termica nominale (30/50°C) PCI	%	107,4	108,3	108,0
Rendimento al 30% a 30°C PCI	%	109,8	109,5	109,5
Rendimento al minimo (60/80°C)	%	91,1	93,0	93,5
Stelle di rendimento (dir. 92/42/EEC)		★★★★	★★★★	★★★★
Classe Sedbuk		A	A	A
Perdite al camino bruciatore funzionante	%	2,6	2,2	2,2

EMISSIONI

Prevalenza residua di evacuazione	Pa	100	100	100
Classe NO _x	classe	6	6	6
Temperatura fumi (G20) (80°C-60°C)	°C	70	66	66
Contenuto di CO ₂ (G20) (80°C-60°C)	%	8,8	8,8	8,8
Contenuto di CO (0%O ₂) (80°C-60°C)	ppm	80,1	102,2	98,8
Contenuto di O ₂ (G20) (80°C-60°C)	%	5,4	3,8	4,5
Portata massima fumi (G20) (80°C-60°C)	Kg/h	44,9	47,6	55,7
Eccesso d'aria (80°C-60°C)	%	34	22	27

CIRCUITO RISCALDAMENTO

Pressione di precarica vaso di espansione	bar	1	1	1
Pressione massima di riscaldamento	bar	3	3	3
Capacità vaso di espansione	l	8	8	8
Temp. di riscaldamento min/max (range alte temp.)	°C	35/82	35/82	35/82
Temp. di riscaldamento min/max (range bassa temp.)	°C	20/45	20/45	20/45
Massimo contenuto d'acqua nell'impianto ΔT max (75°C/35°C)	l	100/300	100/300	100/300

CIRCUITO SANITARIO

Temperatura sanitario min/max	°C	36/60	36/60	36/60
Portata specifica in sanitario (10 min. con ΔT=30°C)	l/min	12,8	14,3	16,5
Quantità istantanea di acqua calda ΔT=25°C	l/min	15,4	17,2	19,8
Quantità istantanea di acqua calda ΔT=35°C	l/min	11,0	12,3	14,1
Pressione acqua sanitaria max/min	bar	7/0,2	7/0,2	7/0,2
Stelle comfort sanitario (EN13203)		★★★	★★★	★★★
Prelievo minimo di acqua calda	l/min	<2	<2	<2

CONDENSA

Produzione massima condensa	l/h	2,4	3,25	3,88
PH di condensa	PH	2,6	2,6	2,6

DATI ELETTRICI

Tensione/frequenza di alimentazione	V/Hz	230/50	230/50	230/50
Potenza elettrica assorbita totale	W	80	91	82
Temperatura ambiente minima di utilizzo*	°C	>0°	>0°	>0°
Gradi di protezione impianto elettrico	IP	X5D	X5D	X5D

PESO E DIMENSIONI

Peso	kg	32,7	35,3	37,6
Dimensioni (L x A x P)	mm	745/400/315	745/400/385	745/440/385

GENUS ONE NET	24	30	35
---------------	----	----	----



Classe energetica	A	A	A
Classe energetica in sanitario	A	A	A
Profilo di prelievo	XL	XL	XXL

CODICE	3301113	3301114	3301115
--------	---------	---------	---------

* -5 °C con kit resistenza antigelo standard cod. 3318949