

Genus One+ Net



Caldaia a condensazione top di gamma, con connettività integrata e compatibile con miscele di idrogeno al 20 %

- / Scambiatore brevettato XtraTech™ in acciaio inox ad elevata prevalenza
- / Rapporto di modulazione 1:10
- / Bassi livelli di NOx (24 mg/kWh)
- / Funzionamento silenzioso (solo 46 db(A) Mod. 24kW)
- / Compatibilità con gas metano, GPL e aria propanata senza l'utilizzo di kit
- / Ignition Control System+, performance stabili e sicure
- / Hydro Sensor System, monitoraggio costante della pressione impianto
- / Flow Control System+, bilanciamento ottimale della portata e del comfort
- / Wi-Fi integrato e connettività ARISTON NET di serie
- / Pannello in vetro temperato e antigraffio
- / Ampio display LCD con interfaccia touch

Classe energetica



Scambiatore in acciaio inox XtraTech™



Sensys HD INCLUSO DI SERIE



- / Ampio display a colori
- / Pulsanti touch retroilluminati
- / Gestione zone
- / Programmazione settimanale multi-temperatura
- / Menù tecnico di configurazione guidata

¹ Con funzionamento a metano

² -5 °C con kit resistenza antigelo standard cod. 3318949

³ Raggiungibile con accessorio di termoregolazione di serie e riferimento web per temperatura esterna

DATI TECNICI¹

		24	30	35
CAMERA		Stagna	Stagna	Stagna
COMBUSTIONE				
Portata termica nominale in riscaldamento max/min PCI	kW	22,0 / 2,6	28,0 / 3,0	31,0 / 3,5
Portata termica nominale in sanitario max/min PCI	kW	26,0 / 2,6	30,0 / 3,0	34,5 / 3,5
Potenza termica riscaldamento max/min (80°C-60°C) PCI	kW	21,5 / 2,5	27,5 / 2,8	30,3 / 3,3
Potenza termica riscaldamento max/min (50°C-30°C) PCI	kW	23,6 / 2,7	30,3 / 3,1	33,5 / 3,6
Potenza termica max/min sanitario PCI	kW	24,9 / 2,5	28,7 / 2,9	33,1 / 3,4
RENDIMENTI				
Rendimento di combustione (ai fumi)	%	97,9	97,9	97,9
Rendimento alla portata termica nominale (60/80°C) PCI	%	98,2	98,6	98,1
Rendimento alla portata termica nominale (30/50°C) PCI	%	107,3	108,3	107,8
Rendimento al 30 % a 30°C PCI	%	109,5	109,3	109,4
Rendimento al minimo (60/80°C) PCI	%	95,1	94,6	94,2
EMISSIONI				
Temperatura fumi (80°C-60°C)	°C	61	61	61
Classe NOx	Classe	6	6	6
NOx pesati	mg/kWh	25	25	24
Contenuto di CO ₂ (80°C-60°C) max	%	9,0	9,0	9,0
Contenuto di CO (0%O ₂) (80°C-60°C) max	ppm	112	107	94
Contenuto di O ₂ (80°C-60°C)	%	5,0	4,9	5,5
CIRCUITO RISCALDAMENTO				
Pressione massima di riscaldamento	bar	3	3	3
Capacità vaso di espansione	l	8	8	8
Temp. di riscaldamento min/max	°C	20 / 82	20/82	20/82
CIRCUITO SANITARIO				
Temperatura sanitario min/max	°C	36 / 60	36/60	36/60
Portata specifica in sanitario (10 min. con ΔT=30°C)	l/min	12,8	14,3	16,5
Quantità istantanea di acqua calda ΔT=25°C	l/min	15,4	17,2	19,8
Quantità istantanea di acqua calda ΔT=35°C	l/min	11	12,3	14,1
Pressione acqua sanitaria max/min	bar	7/0,2	7/0,2	7/0,2
Prelievo minimo di acqua calda	l/min	2	2	2
DATI ELETTRICI				
Tensione/frequenza di alimentazione	V/Hz	230/50	230/50	230/50
Potenza elettrica assorbita totale	W	82	83	82
Temperatura ambiente minima di utilizzo ²	°C	> 0°	> 0°	> 0°
Grado di protezione impianto elettrico	IP	X5D	X5D	X5D

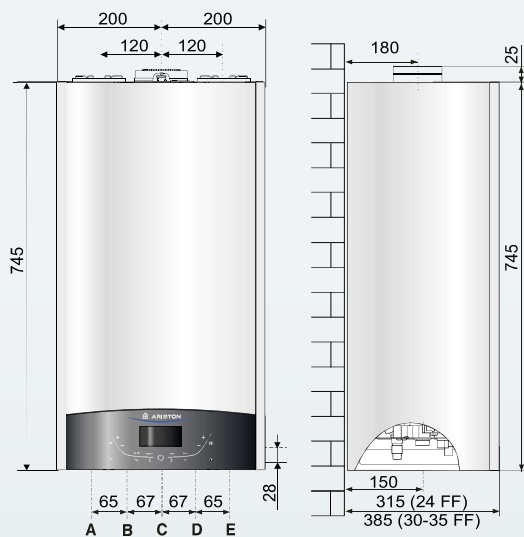
GENUS ONE+ NET

	24	30	35
Classe energetica	A+ ³	A+ ³	A+ ³
Classe energetica in sanitario	A	A	A
Profilo di prelievo	XL	XL	XXL

CODICE	3301774	3301775	3301776
--------	---------	---------	---------



Connettività tramite
APP Ariston Net



Dimensioni espresse in mm

LEGENDA

- A \ Mandata impianto Ø 3/4" gas
- B \ Uscita sanitario Ø 1/2" gas
- C \ Ingresso gas Ø 3/4" gas
- D \ Entrata sanitario Ø 1/2" gas
- E \ Ritorno impianto Ø 3/4" gas

PESI

- 32 kg (24 kW)
- 34 kg (30 kW)
- 36 kg (35 kW)

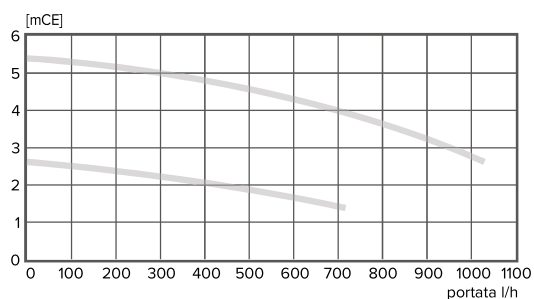
Descrizione

- GENUS ONE+ NET 24
- GENUS ONE+ NET 30 - 35

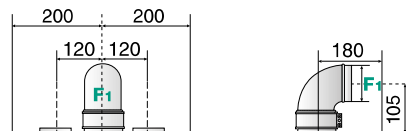
N° caldaie per pallet

- 14
- 12

Prevalenza residua della caldaia



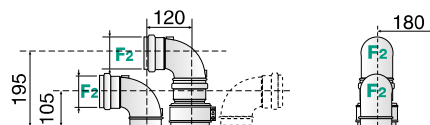
Versione - Scarico coassiale



Sviluppo massimo fumi/aria:

- Ø60/100: fino a 8 m (24 kW) - 5 m (30 kW) - 5 m (35 kW)
- Ø80/125: fino a 21 m (24 kW) - 14 m (30 kW) - 14 m (35 kW)

Versioni - Scarico sdoppiato



Sviluppo massimo fumi/aria:

- Ø80/80: fino a 64 m (24 kW) - 46 m (30 kW) - 48 m (35 kW)
- Ø60/60: fino a 16 m (24 kW) - 12 m (30 kW) - 14 m (35 kW)

Scarico fumi 80, 60, 50 mm e kit per compatibilità con canne fumarie collettive in pressione positiva (C10)