

Nimbus Compact M Net R32



- / Pompa di calore monoblocco inverter con bollitore integrato da 180 l
- / Gas ecologico R32
- / COP fino a 5,1
- / Silenziosità, fino a 53 dB(A)
- / Range di potenza da 1,7 a 17,7 kW

- / Design moderno e funzionale
- / Sensys HD di serie ed integrabile a bordo macchina
- / Facile accessibilità dal pannello frontale
- / Semplicità di installazione con i kit connessioni

- / Filtro magnetico integrato di serie
- / Vaso di espansione 12 l integrato di serie
- / Puffer 15 l e Vaso di espansione sanitario integrabili (opzionale)
- / Disponibili nelle versioni con 2 zone integrate

- / Connettività WI-FI di serie
- / Gestione a distanza con l'app Ariston NET
- / Teleassistenza 24/7 (opzionale)
- / Funzione fotovoltaico

Classe energetica



bimobject®



JUST ASK amazon alexa

works with the Google Assistant



SENSYS HD
INCLUSO DI SERIE

DATI TECNICI

35 M 50 M 80 M 120 M 150 M

PERFORMANCE IN RISCALDAMENTO*

Potenza termica nom (Ta +7°C, Tw 35°C)	kW	3,5	5	8	12	15
COP nom (Ta +7°C, Tw 35°C)	-	5,1	5	4,8	4,9	4,7
Potenza utile a pieno regime (Pn**) (Ta +7°C, Tw 35°C)	kW	5,9	6,7	8,7	12	15
COP a Pn** (Ta +7°C, Tw 35°C)	-	4,6	4,5	4,6	4,9	4,7
Potenza termica nom (Ta -7°C, Tw 35°C)	kW	3,5	5	7,4	9,5	11
COP nom (Ta -7°C, Tw 35°C)	-	3,1	2,9	3	3,2	3,1

PERFORMANCE IN RAFFRESCAMENTO*

Potenza termica nom (Ta 35°C, Tw 18°C)	kW	4,1	4,6	7	10,7	12,5
EER nom (Ta 35°C, Tw 18°C)	-	5,3	4,6	4,7	5,1	4,7
Potenza termica nom (Ta 35°C, Tw 7°C)	kW	3,5	5	7	9,1	11
EER (Ta 35°C, Tw 7°C)	-	3,4	2,9	3,1	3,2	2,9

PERFORMANCE IN SANITARIO***

Profilo di carico		L	L	L	L	L
T di set point	°C	53	53	52	51	51
Volume nominale accumulo	l	180	180	180	180	180
Tempo di riscaldamento	h:min	01:55	01:31	01:03	00:55	00:50
Stand-by power input (Pes)	W	38	38	38	38	38
COP in sanitario		3,1	3,1	3,1	3,1	3,1
Quantità massima allo scarico (Vmax)	l	233	233	233	233	233

NIMBUS COMPACT NET R32	1 ZONA					2 ZONE				
	35 M	50 M	80 M	120 M	150 M	35 M 2Z	50 M 2Z	80 M 2Z	120 M 2Z	150 M 2Z
Classe energetica in riscaldamento 35°C /55 °C	A+++/A++	A+++/A++	A+++/A++	A+++/A++	A+++/A+++	A+++/A++	A+++/A++	A+++/A++	A+++/A++	A+++/A+++
Classe energetica sanitario	A+	A+	A+	A+	A+	A+	A+	A+	A+	A+
Profilo di prelievo	L	L	L	L	L	L	L	L	L	L
CODICE MONOFASE	3301854	3301856	3301858	3301862	3301866	3301855	3301857	3301859	3301863	3301867
CODICE TRIFASE	-	-	3301860	3301864	3301868	-	-	3301861	3301865	3301869

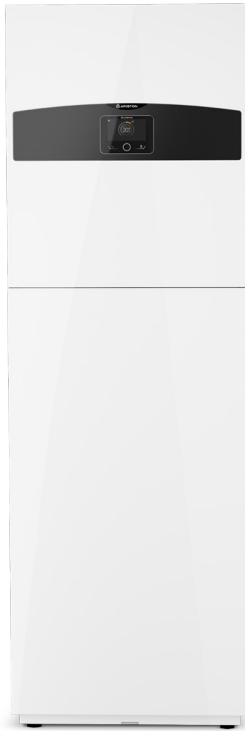
* Dati calcolati secondo UNI EN 14511

**Dati richiesti per domanda di accesso agli incentivi fiscali (Ecobonus 65%, Superbonus 110%, Conto Termico)

*** Dati calcolati secondo UNI EN 16147



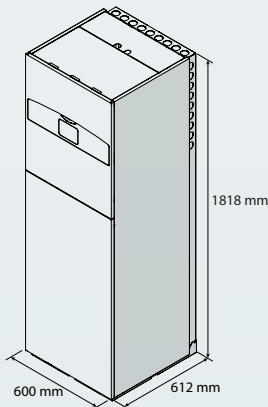
Unità interna NIMBUS FS M R32



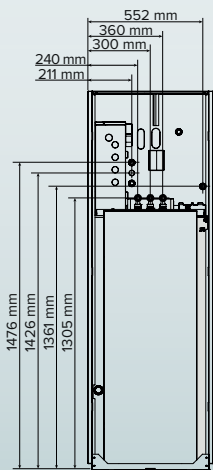
Connettività tramite
APP Ariston Net

DATI TECNICI

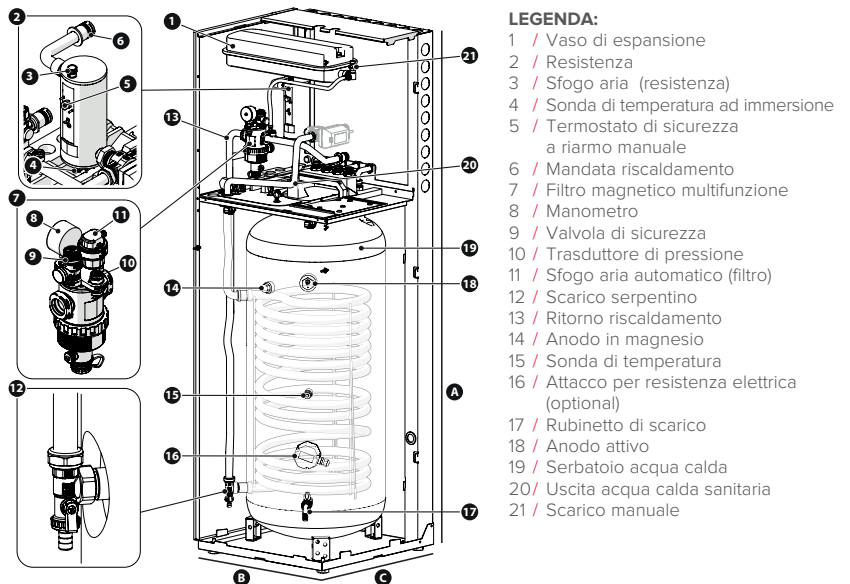
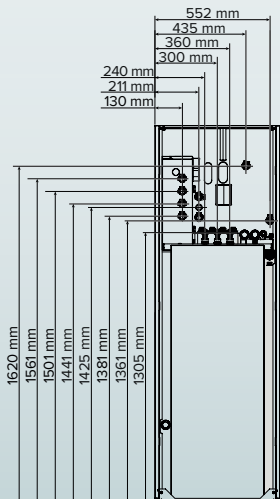
		35 M	50 M	80 M/M-T	120 M/M-T	150 M/M-T
Tensione/frequenza (monofase)	v/ph/Hz	230/1/50	230/1/50	230/1/50	230/1/50	230/1/50
Tensione/frequenza (trifase)	v/ph/Hz	-	-	400/3/50	400/3/50	400/3/50
Potenza sonora unità interna (1zona/2zone)	dB(A)	35/42	35/42	35/42	35/42	35/42
Peso a vuoto (1zona/2zone)	kg	127/134	127/134	127/134	127/134	127/134
Potenza elettrica resistenze	kW	2+2	2+2	2+2	2+2+2	2+2+2
Collegamenti riscaldamento/ACS		1"/ 3/4"M	1"/ 3/4"M	1"/ 3/4"M	1"/ 3/4"M	1"/ 3/4"M
Portata d'acqua minima/nominale	l/h	480/640	650/860	1050/1400	1580/2100	1950/2600
P max assorbita (1zona/2zone)	kW	4,10 / 4,25	4,10 / 4,25	4,10 / 4,25	6,10 / 6,25	6,10 / 6,25
Capacità vaso di espansione	l	12	12	12	12	12
Minimo contenuto d'acqua nel primario	l	17,5	25	40	60	75



1 ZONA



2 ZONE



LEGENDA:

- 1 / Vaso di espansione
- 2 / Resistenza
- 3 / Sfogo aria (resistenza)
- 4 / Sonda di temperatura ad immersione
- 5 / Termostato di sicurezza a riarmo manuale
- 6 / Mandata riscaldamento
- 7 / Filtro magnetico multifunzione
- 8 / Manometro
- 9 / Valvola di sicurezza
- 10 / Trasduttore di pressione
- 11 / Sfogo aria automatico (filtro)
- 12 / Scarico serpentino
- 13 / Ritorno riscaldamento
- 14 / Anodo in magnesio
- 15 / Sonda di temperatura
- 16 / Attacco per resistenza elettrica (optional)
- 17 / Rubinetto di scarico
- 18 / Anodo attivo
- 19 / Serbatoio acqua calda
- 20 / Uscita acqua calda sanitaria
- 21 / Scarico manuale

Unità esterna Nimbus M Net R32

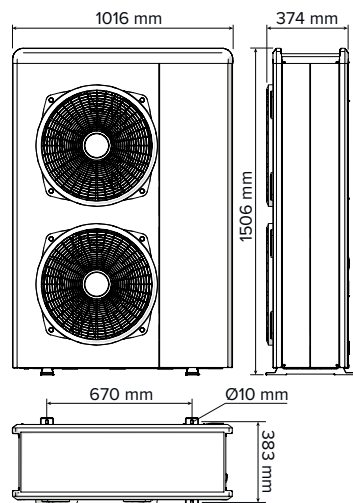
- / Unità esterna monoblocco
- / Gas ecologico R32
- / Massima Silenziosità, fino a 53 dB(A)
- / Compressore DC Twin Rotary
- / Funzionamento ad Inverter che minimizza i cicli On/Off
- / Evaporatore con alette a trattamento Blue Finn® per la massima resistenza al congelamento



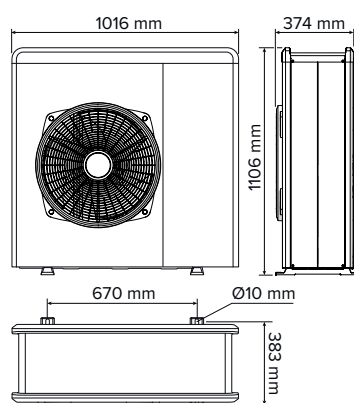
Vendibile esclusivamente nei pacchetti della gamma NIMBUS M NET R32

INGOMBRI

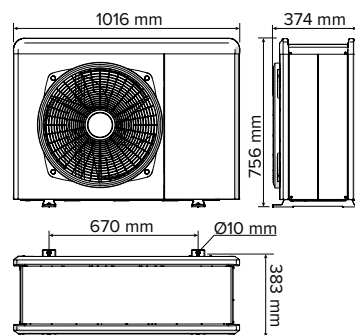
NIMBUS 120 M & M-T NIMBUS 150 M & M-T



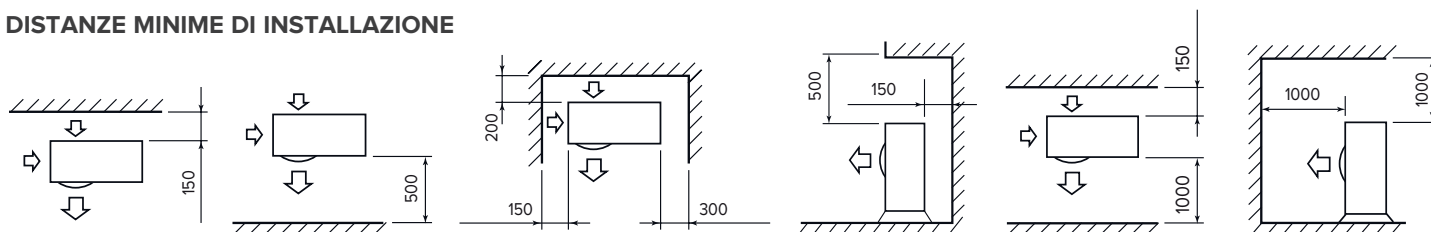
NIMBUS 80 M & M-T



NIMBUS 35 M NIMBUS 50 M



DISTANZE MINIME DI INSTALLAZIONE



RISCALDAMENTO
RAFFRESCAMENTOALTA
EFFICIENZA

SUPER SILENT

INTEGRAZIONE
CON SISTEMA
FOTOVOLTAICO**NIMBUS EXT R32** **35 M** **50 M** **80 M** **80 M-T** **120 M** **120 M-T** **150 M** **150 M-T****RISCALDAMENTO (PERFORMANCE IN POMPA DI CALORE)**

Tmandata min/max (in pompa di calore)	°C	20 / 60							
T aria min/max (in pompa di calore)	°C	-20 / 35							

T ARIA -7°C, T ACQUA 35/30°C

Potenza termica min/nom/max	kW	1,04 / 3,51 / 4,52	1,04 / 5,00 / 5,20	1,79 / 7,41 / 8,45	1,79 / 7,41 / 8,45	2,99 / 9,51 / 11,47	2,99 / 9,51 / 11,47	2,99 / 11,00 / 13,79	2,99 / 11,00 / 13,79
Potenza assorbita nom	kW	1,13	1,72	2,47	2,47	2,97	2,97	3,55	3,55
COP nom		3,10	2,90	3,00	3,00	3,20	3,20	3,10	3,10

T ARIA +7°C, T ACQUA 35/30°C

Min / Nom / Max

Potenza termica min/nom/max	kW	1,68 / 3,50 / 6,35	1,68 / 5,00 / 7,57	2,74 / 8,00 / 11,74	2,74 / 8,00 / 11,74	4,08 / 12,00 / 14,37	4,08 / 12,00 / 14,37	4,08 / 15,00 / 17,65	4,08 / 15,00 / 17,65
Potenza assorbita nom	kW	0,69	1,00	1,67	1,67	2,45	2,45	3,19	3,19
COP nom		5,10	5,00	4,80	4,80	4,90	4,90	4,70	4,70

T ARIA +7°C, T ACQUA 45/40°C

Potenza termica min/nom/max	kW	1,60 / 3,00 / 6,04	1,60 / 4,05 / 7,19	2,61 / 6,00 / 11,15	2,61 / 6,00 / 11,15	4,02 / 8,20 / 13,65	4,02 / 8,20 / 13,65	3,88 / 9,90 / 16,77	3,88 / 9,90 / 16,77
Potenza assorbita nom	kW	0,8	1,11	1,62	1,62	2,00	2,00	2,48	2,48
COP nom		3,74	3,65	3,70	3,70	4,10	4,10	4,00	4,00

RAFFRESCAMENTO (PERFORMANCE IN POMPA DI CALORE)

Tmandata min/max (in pompa di calore)	°C	5 / 23							
T aria min/max (in pompa di calore)	°C	10 / 43							

T ARIA 35°C, T ACQUA 7/12°C

Min / Nom / Max

Potenza termica	kW	1,65 / 3,50 / 3,80	1,67 / 5,00 / 5,40	2,65 / 7,00 / 8,50	2,65 / 7,00 / 8,50	3,70 / 9,05 / 10,30	3,70 / 9,05 / 10,30	3,70 / 11,00 / 11,88	3,70 / 11,00 / 11,88
Potenza assorbita nominale	kW	1,03	1,75	2,26	2,26	2,87	2,87	3,75	3,75
EER nom		3,40	2,85	3,10	3,10	3,15	3,15	2,93	2,93

T ARIA 35°C, T ACQUA 18/23°C

Potenza termica	kW	2,39 / 4,08 / 6,59	2,38 / 4,63 / 8,56	3,45 / 7,00 / 12,65	3,45 / 7,00 / 12,65	4,78 / 10,74 / 13,30	4,78 / 10,74 / 13,30	4,78 / 12,50 / 17,20	4,78 / 12,50 / 17,20
Potenza assorbita	kW	0,77	1,02	1,49	1,49	2,11	2,11	2,66	2,66
EER nom		5,29	4,56	4,70	4,70	5,08	5,08	4,70	4,70

DATI ErP (clima medio, bassa temperatura di mandata)

Potenza sonora unità esterna	dB(A)	53	55	57	57	58	58	58	58
Energia assorbita annua	kWh/anno	2790	3360	4405	4405	5335	5335	6217	6217
Rendimento stagionale	%	134	136	140	140	143	143	151	151

UNITÀ ESTERNA

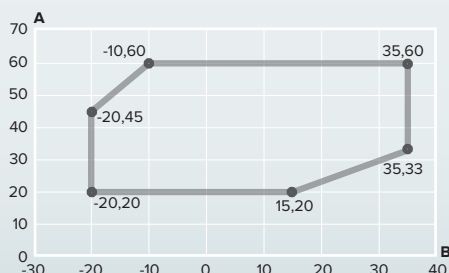
Peso	kg	66	66	91	104	124	131	124	131
Tipo refrigerante		R32							
Carica refrigerante	g	1000	1000	1400	1400	2100	2100	2100	2100
GWP		675							
CO2 equivalenti	t	0,68	0,68	0,95	0,95	1,42	1,42	1,42	1,42
Connessione tubi ingresso - uscita	Pollici	1" M	1" M	1" M	1" M	1" M	1" M	1" M	1" M
Tensione/fasi/frequenza	V/ph/Hz	230 / 1 / 50	230 / 1 / 50	230 / 1 / 50	400 / 3 / 50	230 / 1 / 50	400 / 3 / 50	230 / 1 / 50	400 / 3 / 50
Potenza massima assorbita*	kW	2,54	3,06	4,53	4,98	5,15	5,00	6,18	6,18
Tipo compressore		DC TWIN ROTARY							
Grado di protezione elettrica		IP24							
Minimo contenuto d'acqua nel primario dell'impianto	l	17,50	25,00	40,00	40,00	60,00	60,00	75,00	75,00

* In relazione alle effettive condizioni di funzionamento del prodotto, dipendenti dalla temperatura di mandata e dalla temperatura esterna, gli assorbimenti elettrici massimi potrebbero essere superiori, fino ad un 20%, rispetto a quelli dichiarati.

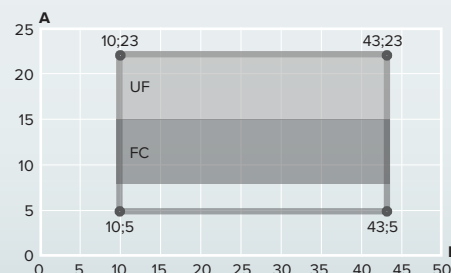
Dati tecnici secondo norma EN 14511

NIMBUS EXT R32 **35 M** **50 M** **80 M** **80 M-T** **120 M** **120 M-T** **150 M** **150 M-T**

CODICE	3630222	3630223	3630224	3630225	3630226	3630227	3630228	3630229
--------	---------	---------	---------	---------	---------	---------	---------	---------


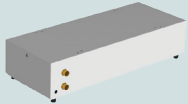


LIMITI DI FUNZIONAMENTO IN RISCALDAMENTO

A Temperatura dell'acqua in uscita (°C)
B Temperatura dell'aria esterna (°C)

LIMITI DI FUNZIONAMENTO IN RAFFRESCAMENTO

A Temperatura dell'acqua in uscita (°C)
B Temperatura aria esterna (°C)
UF Per applicazioni con impianto a pavimento
FC Per applicazioni con fan coil

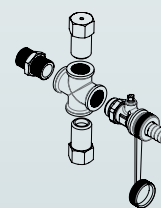
Puffer per pompe di calore Nimbus Compact M Net R32

DESCRIZIONE	CODICE	
<p>FS BUFFER TANK 15 L</p> <p>Buffer 15 l integrabile nei modelli Nimbus Compact S NET R32 e Nimbus Compact M NET R32</p>	3319663	
<p>CKZ HH</p> <p>Accumulo inerziale installabile sotto le unità esterne monoblocco, adatto alle applicazioni sia riscaldamento che raffrescamento. Vaso d'espansione optional coibentato da 10 l installabile all'interno. Resistenza optional da 2kW per integrazione al riscaldamento.</p> <p>PER POMPE DI CALORE MONOBLOCCO</p>	<p>CKZ 30 HH</p>	
	3060531	
	CKZ 50 HH	
	3060532	
<p>CKZ 25-50 H</p> <p>Accumulo inerziale e separatore idraulico 2/4 attacchi per impianti caldo/freddo.</p>	<p>CKZ 25 H</p>	
	3060712	
	CKZ 50 H	
	3060713	
<p>CKZ 80-200 H</p> <p>Accumulo inerziale e separatore idraulico 2/4 attacchi per impianti di riscaldamento e raffrescamento.</p>	<p>CKZ 80 H</p>	
	3060863	
	CKZ 100 H	
	3060864	
	CKZ 200 H	
	3060865	

Accessori Nimbus Compact M Net R32

ACCESSORI ESCLUSIVI NIMBUS M NET - MONOBLOCCO

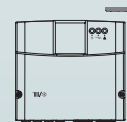
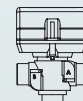
Accessori unità esterna Monoblocco	Codice
<p>TUBI FLESSIBILI 1M - M</p> <p>Tubi flessibili isolati per la connessione tra unità interna ed unità esterna. Un tubo semplice e un tubo dotato di cavo per la connessione bus. Lunghezza 1 metro, connessioni 1" femmina più un nipplo (1"Mx1"M) per collegamento a unità esterna.</p>	3078151
<p>TUBI FLESSIBILI 3M - M</p> <p>Tubi flessibili isolati per la connessione tra unità interna ed unità esterna. Un tubo semplice e un tubo dotato di cavo per la connessione bus. Lunghezza 3 metri, connessioni 1" femmina più un nipplo (1"Mx1"M) per collegamento a unità esterna.</p>	3078152
<p>TUBI FLESSIBILI 10M - M</p> <p>Tubi flessibili isolati per la connessione tra unità interna ed unità esterna. Un tubo semplice e un tubo dotato di cavo per la connessione bus. Lunghezza 10 metri, connessioni 1" femmina più un nipplo (1"Mx1"M) per collegamento a unità esterna.</p>	3078153
<p>KIT EXOGEL</p> <p>Kit di protezione antigelo passivo (senza energia elettrica). Permette il progressivo scarico del circuito, quando la temperatura dell'impianto scende ad 1°C. La valvola si richiude quando la temperatura sale oltre i 4°C.</p> <p>Composto da Nipplo maschio / Maschio filettato da 3/4 e corpo in ottone 4 vie con portagomma e rubinetto a sfera con inserto a cacciavite. 2 tappi a liquido di apertura</p> <p>RACCOMANDATO</p>	3318771
Accessori idraulici moduli basamento FS Monoblocco	Codice
<p>MONO FS KIT R,L, UP</p> <p>3 Tubi ingresso/uscita/ricircolo sanitario 3/4" M</p> <p>4 Tubi isolati ingresso/uscita pompa di calore e mandata/ritorno zona di riscaldamento 1" M</p>	3319657



Accessori Nimbus Compact M Net R32

ACCESSORI IN COMUNE

Accessori comuni unità esterna	Codice
STAFFE PER MONTAGGIO A PARETE (unità esterna) Barra a muro in alluminio con aggancio frontale e livella brevettata. Carico 200 Kg. Lamiera in acciaio elettrozincato (montante estruso in lega di alluminio).	3078101
ANTIVIBRANTI PER MONTAGGIO A PARETE(4 pezzi) 4 piedini regolabili copolimeri (polipropilene-gomma) brevettati per isolamento vibrazioni	3078102
PIEDINI ANTIVIBRANTI (2 pezzi) Piedi modellati usando gomma riciclata, fresata, sezionata e gradata, con adesivo di alta qualità. Guida in acciaio galvanizzato (21x41 mm)	3078097
RESISTENZA ANTIGELO UNITÀ EXT Resistenza adesiva da applicare sul fondo dell'unità esterna per prevenire la formazione di ghiaccio. Compatibile con unità monofase e trifase. Assorbimento 100 W	3319087
VASCHETTA RACCOGLICONDENZA UNITÀ EXT Si installa sotto l'unità esterna per raccogliere la condensa e convogliarla verso un unico scarico RACCOMANDATO	3024383
Accessori per impianti multizona caldo/freddo	Codice
MGM II ZONE CALDO/FREDDO Modulo di gestione impianti caldo e freddo Collettore idraulico isolato Due circolatori modulanti in continuo Scheda di gestione impianto Una valvola miscelatrice motorizzata Rubinetti d'intercettazione lato caldaia e impianto da 1" Coibentazione di tutti i componenti idraulici	3319114
KIT 2 ZONE CALDO/FREDDO Valvola miscelatrice + coibentazione 2 pompe + coibentazione Scatola elettronica di gestione del sistema di riscaldamento multi-zona 2 sonde di temperatura	3319096
VALVOLA MISCELATRICE CON ISOLAMENTO	3319077
POMPA DI ZONA CON ISOLAMENTO	3319078
KIT ZONE MANAGER CALDO/FREDDO Scatola elettronica di gestione del sistema di riscaldamento multi-zona - gestione di circolatori (fino a 3) e miscelatrici (nr.2) alim. 220V - sonde a contatto NON incluse	3319079
SONDA A CONTATTO	3024175



ACCESSORI IN COMUNE

Altri accessori pompe di calore	Codice
DHW EXPANSION VESSEL Vaso di espansione da 8 l per il sanitario integrabile nelle unità interne a pavimento R32	3319662
HP DHW KIT Tubi, valvola a tre vie e cablaggi per connessione con bollitore sanitario per modelli R32	3319671
KIT HEATING ELEMENT 2KW FLOOR STANDING Resistenza elettrica per bollitore integrato nell'unità Compact R32 collegata all'Energy Manager	3319664
MONO-SPLIT FS KIT 2Z R Kit connessioni per Compact 2 ZONE, MONO o SPLIT, con uscita connessioni a destra - 3 Tubi ingresso/uscita/ricircolo sanitario 3/4" M - 6 tubi isolati per mandata/ritorno alle 2 zone e ingresso/uscita pompa di calore (da utilizzare solo con i modelli MONOBLOCCO) Per modelli R32	3319658
MONO-SPLIT FS KIT 2Z L Kit connessioni per Compact 2 ZONE, MONO o SPLIT, con uscita connessioni a sinistra Il kit comprende: - 3 Tubi ingresso/uscita/ricircolo sanitario 3/4" M - 6 tubi isolati per mandata/ritorno alle 2 zone e ingresso/uscita pompa di calore (da utilizzare solo con i modelli MONOBLOCCO) Per modelli R32	3319659
MONO-SPLIT FS KIT 2Z U Kit connessioni per Compact 2 ZONE, MONO o SPLIT, con uscita connessioni in alto Il kit comprende: - 3 Tubi ingresso/uscita/ricircolo sanitario 3/4" M - 6 tubi isolati per mandata/ritorno alle 2 zone e ingresso/uscita pompa di calore (da utilizzare solo con i modelli MONOBLOCCO) Per modelli R32	3319660
VASO ESPANSIONE 18 L (NON COIBENTATO) Vaso di espansione da 18l non coibentato	3024318
GRUPPO DI SICUREZZA IDRAULICO 3/4" RACCOMANDATO	877085
SIFONE 1" Sifone da 1" per gruppo di sicurezza idraulico	877086
KIT VALVOLE E FILTRO Composto da tre rubinetti a sfera e un filtro ad Y.	3083059
KIT BY-PASS DIFFERENZIALE REGOLABILE Kit con valvola bypass differenziale e possibilità di regolazione RACCOMANDATO	3319002
KIT Sonda BOLLITORE UNIVERSAL Sonda di temperatura per bollitore	3318962
VALVOLA A 3 VIE PER ACS O COOLING Valvola a 3 vie coibentata	3078156
UMIDOSTATO DI SICUREZZA L'umidostato ambiente ad uno stadio è strumento progettato per monitorare l'umidità relativa, nei sistemi di condizionamento dell'aria per regolare la deumidificazione in tutti i locali che necessitano di questa tipologia di controllo.	3318925

