

Nimbus Compact S Net R32



- / Pompa di calore split inverter con bollitore integrato da 180 l
- / Gas ecologico R32
- / COP fino a 5,1
- / Silenziosità, fino a 52 dB(A)
- / Design moderno e funzionale
- / Sensys HD di serie ed integrabile a bordo macchina
- / Facile accessibilità dal pannello frontale
- / Semplicità di installazione con i kit connessioni
- / Filtro magnetico integrato di serie
- / Vaso di espansione 12 l integrato di serie
- / Puffer 15 l e Vaso di espansione sanitario integrabili (opzionale)
- / Disponibile nelle versioni con 2 zone integrate
- / Connettività WI-FI di serie
- / Gestione a distanza con l'app Ariston NET
- / Teleassistenza 24/7 (opzionale)
- / Funzione fotovoltaico

Classe energetica



bimobject®



SENSYS HD
INCLUSO DI SERIE

DATI TECNICI

PERFORMANCE IN RISCALDAMENTO*

		35 S	50 S	80 S/ S-T
Potenza termica nom (Ta +7°C, Tw 35°C)	kW	3,5	5	8
COP nom (Ta +7°C, Tw 35°C)	-	5,1	5	4,8
Potenza utile a pieno regime (Pn)** (Ta +7°C, Tw 35°C)	kW	5,9	6,7	8,7
COP a Pn**	-	4,6	4,5	4,6
Potenza termica nom (Ta -7°C, Tw 35°C)	kW	3,5	5	7,4
COP nom (Ta -7°C, Tw 35°C)	-	3,1	2,9	3

PERFORMANCE IN RAFFRESCAMENTO*

		35 S	50 S	80 S/ S-T
Potenza termica min/nom/max (Ta 35°C, Tw 18°C)	kW	4,1	4,6	7
EER nom (Ta 35°C, Tw 18°C)	-	5,3	4,6	4,7
Potenza termica nom (Ta 35°C, Tw 7°C)	kW	3,5	5	7
EER nom (Ta 35°C, Tw 7°C)	-	3,4	2,9	3,1

PERFORMANCE IN SANITARIO**

		35 S	50 S	80 S/ S-T
Profilo di carico		L	L	L
Volume nominale accumulato	l	180	180	180
Tempo di riscaldamento	h:min	01:55	01:31	01:03
Stand-by power input (Pes)	W	38	38	38
COP in sanitario		3,10	3,10	3,10
Quantità massima allo scarico (Vmax)	l	233	233	233

NIMBUS COMPACT NET R32	1 ZONA			2 ZONE		
	35 S	50 S	80 S/S-T	35 S	50 S	80 S/S-T
Classe energetica in riscaldamento 35°C /55 °C	A+++/A++	A+++/A++	A+++/A++	A+++/A++	A+++/A++	A+++/A++
Classe energetica sanitario	A+	A+	A+	A+	A+	A+
Profilo di prelievo	L	L	L	L	L	L
CODICE MONOFASE	3301890	3301892	3301894	3301891	3301893	3301895
CODICE TRIFASE	-	-	3301896	-	-	3301897

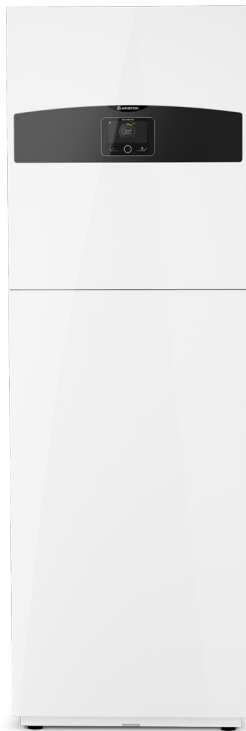
* Dati calcolati secondo UNI EN 14511

**Dati richiesti per domanda di accesso agli incentivi fiscali (Ecobonus 65%, Superbonus 110%, Conto Termico)

*** Dati calcolati secondo UNI EN 16147



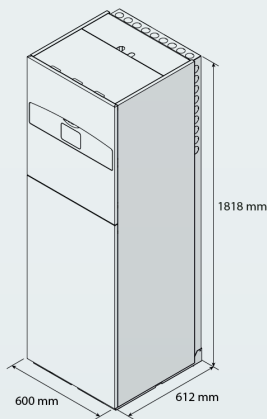
Unità interna NIMBUS FS S R32



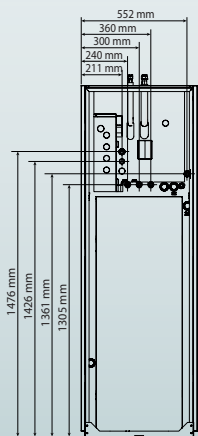
Connettività tramite
APP Ariston Net

DATI TECNICI

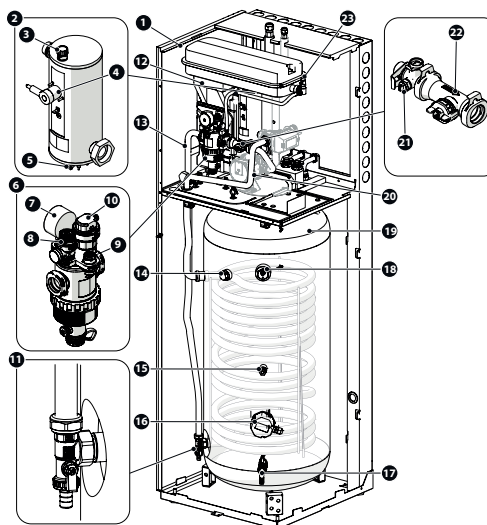
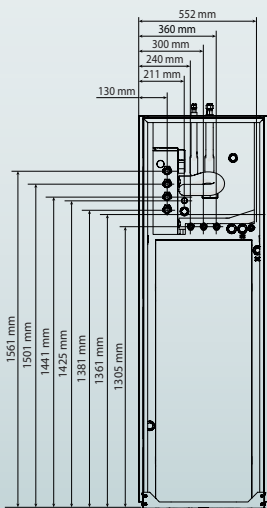
		35 S	50 S	80 S/S-T
Tensione/frequenza (monofase)	v/ph/Hz	230/1/50	230/1/50	230/1/50
Tensione/frequenza (trifase)	v/ph/Hz	-	-	400/3/50
Potenza sonora unità interna (1zona/2zone)	dB(A)	39/43	39/43	39/43
Peso a vuoto (1zona/2zone)	kg	133/140	133/140	135/142
Potenza elettrica resistenze	kW	2+2	2+2	2+2
Tubi ingresso-uscita		3/8" - 5/8"	3/8" - 5/8"	3/8" - 5/8"
Potenza massima assorbita (1zona/2zone)	kW	4,10 / 4,25	4,10 / 4,25	4,18 / 4,33
Collegamenti ACS		3/4"M	3/4"M	3/4"M
Portata d'acqua minima/nominale	l/h	480/640	650/860	1050/1400
Capacità vaso di espansione	l	12	12	12
Minimo contenuto d'acqua nel primario	l	17,5	25	40



1 ZONA



2 ZONE



LEGENDA:

- 1 / Vaso di espansione
- 2 / Resistenza
- 3 / Sfogo aria (resistenza)
- 4 / Termostato di sicurezza a riarmo manuale
- 5 / Sonda di temperatura (mandata)
- 6 / Filtro magnetico multifunzione
- 7 / Manometro
- 8 / Valvola di sicurezza
- 9 / Trasduttore di pressione
- 10 / Sfiato automatico dell'aria (filtro)
- 11 / Punto di svuotamento serpentino
- 12 / Scambiatore a piastre
- 13 / Ritorno riscaldamento
- 14 / Anodo in magnesio
- 15 / Sonda di temperatura dell'acqua calda
- 16 / Kit di installazione della resistenza per ACS
- 17 / Rubinetto di scarico del bollitore
- 18 / Anodo attivo
- 19 / Bollitore ACS
- 20 / Uscita acqua sanitaria
- 21 / Sonda di temperatura (ritorno)
- 22 / Misuratore di flusso
- 23 / Scarico manuale

Unità esterna Nimbus S Net R32



- / Unità esterna split
- / Gas ecologico R32
- / Massima Silenziosità, fino a 52 dB(A)

- / Compressore DC Twin Rotary
- / Funzionamento ad Inverter che minimizza i cicli On/Off

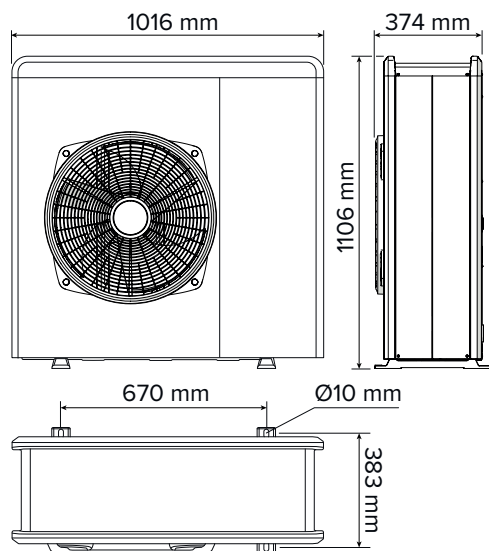
- / Evaporatore con alette a trattamento Blue Finn® per la massima resistenza al congelamento



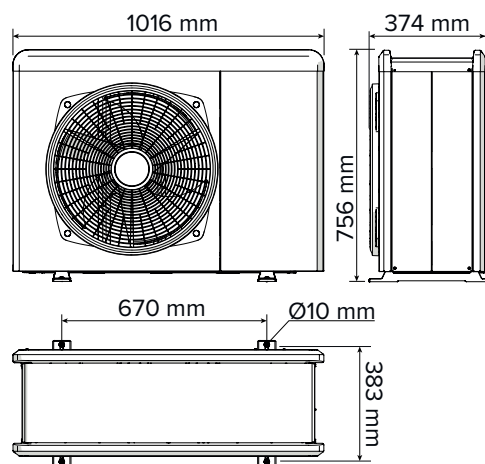
Vendibile esclusivamente nei pacchetti della gamma NIMBUS S NET R32

INGOMBRI

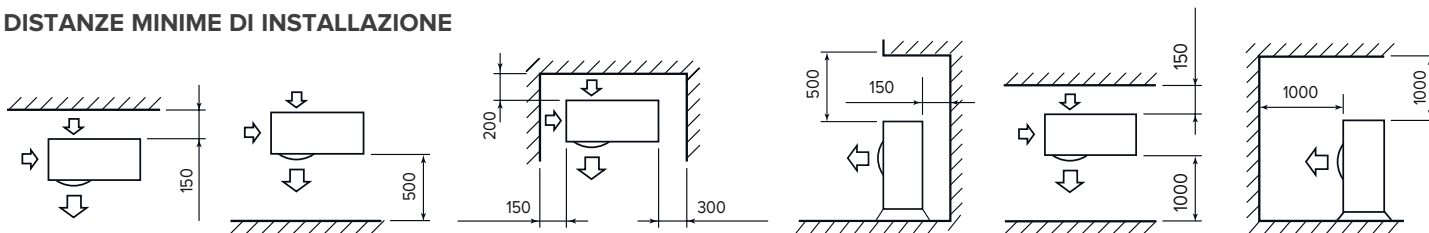
NIMBUS 80 S & S-T



**NIMBUS 35 S
NIMBUS 50 S**



DISTANZE MINIME DI INSTALLAZIONE



RISCALDAMENTO
RAFFRESCAMENTOALTA
EFFICIENZA

SUPER SILENT

INTEGRAZIONE
CON SISTEMA
FOTOVOLTAICO

NIMBUS EXT R32

35 S

50 S

80 S

80 S-T

RISCALDAMENTO (PERFORMANCE IN POMPA DI CALORE)

Tmandata min/max (in pompa di calore)	°C	20 / 60			
T aria min/max (in pompa di calore)	°C	-20 / 35			
T ARIA +7°C, T ACQUA 35/30°C					
Potenza termica min/nom/max	kW	1,68 / 3,50 / 6,35	1,68 / 5,00 / 7,57	2,74 / 8,00 / 11,74	2,74 / 8,00 / 11,74
Potenza assorbita nom	kW	0,69	1,00	1,67	1,67
COP nom		5,10	5,00	4,80	4,80
T ARIA -7°C, T ACQUA 35/30°C					
Potenza termica min/nom/max	kW	1,04 / 3,51 / 4,52	1,04 / 5,00 / 5,20	1,79 / 7,41 / 8,45	1,79 / 7,41 / 8,45
Potenza assorbita nom	kW	1,13	1,72	2,47	2,47
COP nom		3,1	2,90	3,00	3,00
T ARIA +7°C, T ACQUA 45/40°C					
Potenza termica min/nom/max	kW	1,60 / 3,00 / 6,04	1,60 / 4,05 / 7,19	2,61 / 6,00 / 11,50	2,61 / 6,00 / 11,50
Potenza assorbita nom	kW	0,8	1,11	1,62	1,62
COP nom		3,74	3,65	3,70	3,70

RAFFRESCAMENTO (PERFORMANCE IN POMPA DI CALORE)

Tmandata min/max (in pompa di calore)	°C	5 / 23			
T aria min/max (in pompa di calore)	°C	10 / 43			
T ARIA 35°C, T ACQUA 7/12°C					
Potenza termica	kW	1,65 / 3,50 / 3,80	1,67 / 5,00 / 5,40	2,65 / 7,00 / 8,50	2,65 / 7,00 / 8,50
Potenza assorbita nominale	kW	1,03	1,75	2,26	2,26
EER nom		3,40	2,85	3,10	3,10
T ARIA 35°C, T ACQUA 18/23°C					
Potenza termica	kW	2,39 / 4,08 / 6,59	2,38 / 4,63 / 8,56	3,45 / 7,00 / 12,65	3,45 / 7,00 / 12,65
Potenza assorbita	kW	0,77	1,02	1,49	1,49
EER nom		5,29	4,56	4,70	4,70

DATI ErP (clima medio, bassa temperatura di mandata)

Potenza sonora unità esterna	dB(A)	52	54	56	56
Energia assorbita annua	kWh/anno	2790	3360	4405	4405
Rendimento stagionale	%	134	136	140	140

UNITÀ ESTERNA

Peso	kg	57	57	83	96
Tipo refrigerante			R32		
Carica refrigerante	g	1400	1400	1800	1800
GWP			675		
CO2 equivalenti	t	0,95	0,95	1,22	1,22
Connessione tubi ingresso - uscita (gas - liquido)	Pollici		5/8 - 3/8		
Pressione min/max circuito refrigerante	bar		15/42		
Lunghezza min/max tubazioni gas	m		5/30		
Lunghezza max senza aggiunta di gas	m		20		
Carica aggiuntiva gas (sopra i 20 m)	g/m		40		
Massimo dislivello fra unità interna e esterna (positiva e negativa)	m		10		
Tensione/fasi/frequenza	V/ph/Hz	230/1/50	230/1/50	230/1/50	400/3/50
Potenza massima assorbita*	kW	2,54	3,06	4,53	4,98
Tipo compressore			DC TWIN ROTARY		
Grado di protezione elettrica			IP24		
Minimo contenuto d'acqua nel primario dell'impianto	l	17,50	25,00	40,00	40,00

*In relazione alle effettive condizioni di funzionamento del prodotto, dipendenti dalla temperatura di mandata e dalla temperatura esterna, gli assorbimenti elettrici massimi potrebbero essere superiori, fino ad un 20%, rispetto a quelli dichiarati

Dati tecnici secondo norma EN 14511

NIMBUS EXT R32

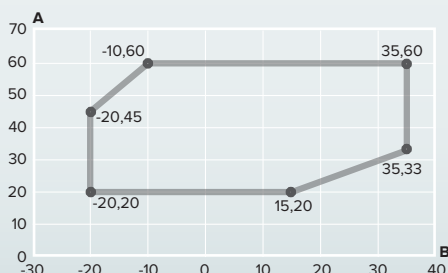
35 S

50 S

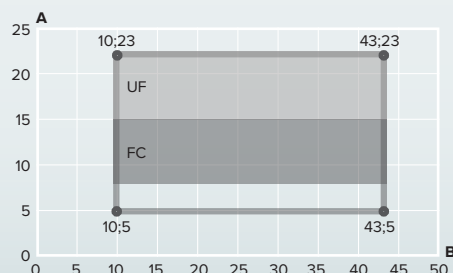
80 S

80 S-T

CODICE	3630230	3630231	3630232	3630233
--------	---------	---------	---------	---------

LIMITI DI FUNZIONAMENTO
IN RISCALDAMENTO

A Temperatura dell'acqua in uscita (°C)
B Temperatura dell'aria esterna (°C)

LIMITI DI FUNZIONAMENTO
IN RAFFRESCAMENTO

A Temperatura dell'acqua in uscita (°C)
B Temperatura aria esterna (°C)
UF Per applicazioni con impianto a pavimento
FC Per applicazioni con fan coil

Puffer per pompe di calore Nimbus Compact S NET R32

DESCRIZIONE	CODICE	
<p>FS BUFFER TANK 15 L</p> <p>Buffer 15 l integrabile nei modelli Nimbus Compact S NET R32 e Nimbus Compact M NET R32</p>	3319663	
<p>CKZ HH</p> <p>Accumulo inerziale installabile sotto le unità esterne monoblocco, adatto alle applicazioni sia riscaldamento che raffrescamento. Vaso d'espansione optional coibentato da 10 l installabile all'interno. Resistenza optional da 2kW per integrazione al riscaldamento.</p> <p>PER POMPE DI CALORE MONOBLOCCO</p>	<p>CKZ 30 HH</p>	
	3060531	
	<p>CKZ 50 HH</p>	
	3060532	
<p>CKZ 25-50 H</p> <p>Accumulo inerziale e separatore idraulico 2/4 attacchi per impianti caldo/freddo.</p>	<p>CKZ 25 H</p>	
	3060712	
	<p>CKZ 50 H</p>	
	3060713	
<p>CKZ 80-200 H</p> <p>Accumulo inerziale e separatore idraulico 2/4 attacchi per impianti di riscaldamento e raffrescamento.</p>	<p>CKZ 80 H</p>	
	3060863	
	<p>CKZ 100 H</p>	
	3060864	
	<p>CKZ 200 H</p>	
	3060865	

Accessori Nimbus Compact S Net R32

ACCESSORI ESCLUSIVI NIMBUS S NET R32 - SPLIT

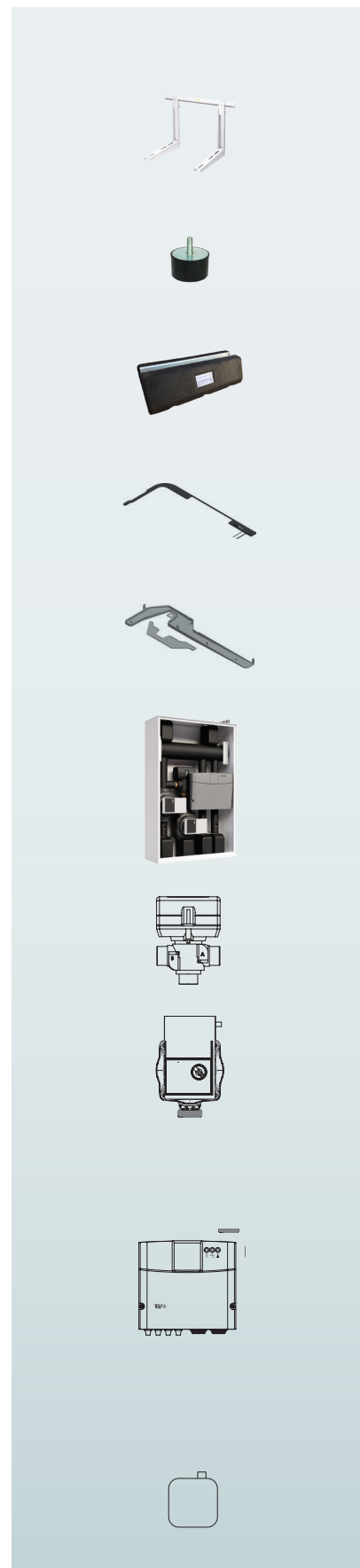
Accessori unità esterne Split	Codice
<p>KIT TUBI GAS 5 m</p> <p>Tubi isolati per connessione tra unità interna ed unità esterna. Diametro 3/8 - 5/8 (9,52-15,88 mm). Rame di alta qualità per impianti con gas refrigerante. Isolamento termico in polietilene (spessore 8-10 mm), rivestito da una pellicola protettiva agli UV. Temperature: -40°C-120°C. Lunghezza 5 m</p>	3078098
<p>KIT TUBI GAS 10 m</p> <p>Tubi isolati per connessione tra unità interna ed unità esterna. Diametro 3/8 - 5/8 (9,52-15,88 mm). Rame di alta qualità per impianti con gas refrigerante. Isolamento termico in polietilene (spessore 8-10 mm), rivestito da una pellicola protettiva agli UV. Temperature: -40°C-120°C. Lunghezza 10 m</p>	3078099
<p>KIT TUBI GAS 20 m</p> <p>Tubi isolati per connessione tra unità interna ed unità esterna. Diametro 3/8 - 5/8 (9,52-15,88 mm). Rame di alta qualità per impianti con gas refrigerante. Isolamento termico in polietilene (spessore 8-10 mm), rivestito da una pellicola protettiva agli UV. Temperature: -40°C-120°C. Lunghezza 20 m</p>	3078100
Accessori idraulici moduli basamento FS Split	Codice
<p>SPLIT FS KIT R, L, UP</p> <p>3 Tubi ingresso/uscita/ricircolo sanitario 3/4" M 2 Tubi isolati mandata/ritorno zona di riscaldamento 1" M Per modelli R32</p>	3319661



Accessori Nimbus Compact S NET R32

ACCESSORI IN COMUNE

Accessori comuni unità esterna	Codice
STAFFE PER MONTAGGIO A PARETE (unità esterna) Barra a muro in alluminio con aggancio frontale e livella brevettata. Carico 200 Kg. Lamiera in acciaio elettrozincato (montante estruso in lega di alluminio).	3078101
ANTIVIBRANTI PER MONTAGGIO A PARETE(4 pezzi) 4 piedini regolabili copolimeri (polipropilene-gomma) brevettati per isolamento vibrazioni	3078102
PIEDINI ANTIVIBRANTI (2 pezzi) Piedi modellati usando gomma riciclata, fresata, sezionata e gradata, con adesivo di alta qualità. Guida in acciaio galvanizzato (21x41 mm)	3078097
RESISTENZA ANTIGELO UNITÀ EXT Resistenza adesiva da applicare sul fondo dell'unità esterna per prevenire la formazione di ghiaccio. Compatibile con unità monofase e trifase. Assorbimento 100 W	3319087
VASCHETTA RACCOGLICONDENSA UNITÀ EXT Si installa sotto l'unità esterna per raccogliere la condensa e convogliarla verso un unico scarico RACCOMANDATO	3024383
Accessori per impianti multizona caldo/freddo	Codice
MGM II ZONE CALDO/FREDDO Modulo di gestione impianti caldo e freddo Collettore idraulico isolato Due circolatori modulanti in continuo Scheda di gestione impianto Una valvola miscelatrice motorizzata Rubinetti d'intercettazione lato caldaia e impianto da 1" Coibentazione di tutti i componenti idraulici	3319114
KIT 2 ZONE CALDO/FREDDO Valvola miscelatrice + coibentazione 2 pompe + coibentazione Scatola elettronica di gestione del sistema di riscaldamento multi-zona 2 sonde di temperatura	3319096
VALVOLA MISCELATRICE CON ISOLAMENTO	3319077
POMPA DI ZONA CON ISOLAMENTO	3319078
KIT ZONE MANAGER CALDO/FREDDO Scatola elettronica di gestione del sistema di riscaldamento multi-zona - gestione di circolatori (fino a 3) e miscelatrici (nr.2) alim. 220V - sonde a contatto NON incluse	3319079
SONDA A CONTATTO	3024175



ACCESSORI IN COMUNE	
Altri accessori pompe di calore	Codice
DHW EXPANSION VESSEL Vaso di espansione da 8 l per il sanitario integrabile nelle unità interne a pavimento R32	3319662
HP DHW KIT Tubi, valvola a tre vie e cablaggi per connessione con bollitore sanitario per modelli R32	3319671
KIT HEATING ELEMENT 2KW FLOOR STANDING Resistenza elettrica per bollitore integrato nell'unità Compact R32 collegata all'Energy Manager	3319664
MONO-SPLIT FS KIT 2Z R Kit connessioni per Compact 2 ZONE, MONO o SPLIT, con uscita connessioni a destra - 3 Tubi ingresso/uscita/ricircolo sanitario 3/4" M - 6 tubi isolati per mandata/ritorno alle 2 zone e ingresso/uscita pompa di calore (da utilizzare solo con i modelli MONOBLOCCO) Per modelli R32	3319658
MONO-SPLIT FS KIT 2Z L Kit connessioni per Compact 2 ZONE, MONO o SPLIT, con uscita connessioni a sinistra Il kit comprende: - 3 Tubi ingresso/uscita/ricircolo sanitario 3/4" M - 6 tubi isolati per mandata/ritorno alle 2 zone e ingresso/uscita pompa di calore (da utilizzare solo con i modelli MONOBLOCCO) Per modelli R32	3319659
MONO-SPLIT FS KIT 2Z U Kit connessioni per Compact 2 ZONE, MONO o SPLIT, con uscita connessioni in alto Il kit comprende: - 3 Tubi ingresso/uscita/ricircolo sanitario 3/4" M - 6 tubi isolati per mandata/ritorno alle 2 zone e ingresso/uscita pompa di calore (da utilizzare solo con i modelli MONOBLOCCO) Per modelli R32	3319660
VASO ESPANSIONE 18 L (NON COIBENTATO) Vaso di espansione da 18l non coibentato	3024318
GRUPPO DI SICUREZZA IDRAULICO 3/4" RACCOMANDATO	877085
SIFONE 1" Sifone da 1" per gruppo di sicurezza idraulico	877086
KIT VALVOLE E FILTRO Composto da tre rubinetti a sfera e un filtro ad Y.	3083059
KIT BY-PASS DIFFERENZIALE REGOLABILE Kit con valvola bypass differenziale e possibilità di regolazione RACCOMANDATO	3319002
KIT SONDA BOLLITORE UNIVERSAL Sonda di temperatura per bollitore	3318962
VALVOLA A 3 VIE PER ACS O COOLING Valvola a 3 vie coibentata	3078156
UMIDOSTATO DI SICUREZZA L'umidostato ambiente ad uno stadio è strumento progettato per monitorare l'umidità relativa, nei sistemi di condizionamento dell'aria per regolare la deumidificazione in tutti i locali che necessitano di questa tipologia di controllo.	3318925

