

MAGIS COMBO V2

Pompa di calore ibrida splittata reversibile

FACTORY
MADE

R32





L'IBRIDO CHE RISCALDA, RAFFRESCA, PRODUCE ACQUA CALDA SANITARIA

MAGIS COMBO V2 è la pompa di calore ibrida reversibile "factory made" che riscalda, raffresca e produce acqua calda con un'unità interna a condensazione per i fabbisogni più elevati. L'ampia gamma è disponibile da 4 a 16 kW, sia nella versione istantanea (MAGIS COMBO V2) che nella versione per solo riscaldamento ambiente (MAGIS COMBO PLUS V2).

L'unità interna a condensazione è da 32 kW per le versioni 12/14/16 V2 (con gas refrigerante R410A) e da 27 kW in sanitario e 24 kW in riscaldamento per le versioni da 4, 6 e 9 kW (con gas refrigerante R32).

La gamma da 4 a 14 kW è in classe A+++.

IDEALE PER NUOVE ABITAZIONI

MAGIS COMBO V2 amplia l'offerta Immergas di soluzioni "splittate", nate con MAGIS PRO V2, che devono essere installate da professionisti abilitati con patentino F-GAS per i collegamenti frigoriferi tra le 2 unità.

SOLUZIONE COMPATTA E DA INCASSO

I generatori sono molto ben integrati per dare vantaggi dal punto di vista installativo e ridurre gli ingombri complessivi. MAGIS COMBO PLUS V2 (utilizzando i necessari accessori) può essere inoltre inserita all'interno del telaio da incasso SOLAR CONTAINER COMBO o abbinata al nuovo sistema SUPER TRIO/TRIO TOP sia nel telaio per interno (CONTAINER per SUPER TRIO/TRIO TOP) che in locale interno in armadio tecnico dedicato (DOMUS CONTAINER per SUPER TRIO/TRIO TOP).

È l'ideale per ottenere classi energetiche molto elevate in nuove costruzioni residenziali.

IDEALE PER ABBINAMENTO A IMPIANTI FOTOVOLTAICI



MAGIS COMBO V2
unità interna

Versioni 4/6/9 V2

UNITÀ INTERNA

- **Nuovo scambiatore R32/acqua a 72 piastre**
- **Modulo a condensazione in acciaio Inox**
- **Vaso espansione impianto 10 litri**
- **Flussimetro** per dare il consenso al funzionamento del circuito frigorifero solo in presenza di sufficiente circolazione sull'impianto
- **Circolatore impianto da 7 m c.a.** associato al funzionamento del circuito frigorifero (che nella versione PLUS può gestire anche il sanitario)
- **Circolatore impianto da 7 m c.a.** associato al funzionamento dell'unità interna a condensazione
- **Nuova elettronica predisposta per gestire direttamente 3 zone**, una diretta e due miscelate
- **Rubinetti d'intercettazione e filtro 3/4" di serie**



AUDAX PRO 4 V2

UNITÀ MOTOCONDENSANTE ESTERNA (AUDAX PRO 4/6/9 V2)

- **Compressore rotativo a inverter** per tutti i modelli
- **Gas refrigerante R32 precaricato**
- **Rubinetti d'intercettazione R32 di serie**
- **Batteria alettata di scambio con l'aria esterna** (con singolo ventilatore)
- **Valvola di laminazione elettronica bi-flusso**
- **Valvola d'inversione a 4 vie**
- **Funzionamento caldo/freddo** (reversibile)
- **Possibilità di installazione esterna a cielo aperto**



MAGIS COMBO V2
unità interna



AUDAX PRO1 4 V2

Versioni monofase e trifase 12/14/16 V2
NOVITÀ

UNITÀ INTERNA

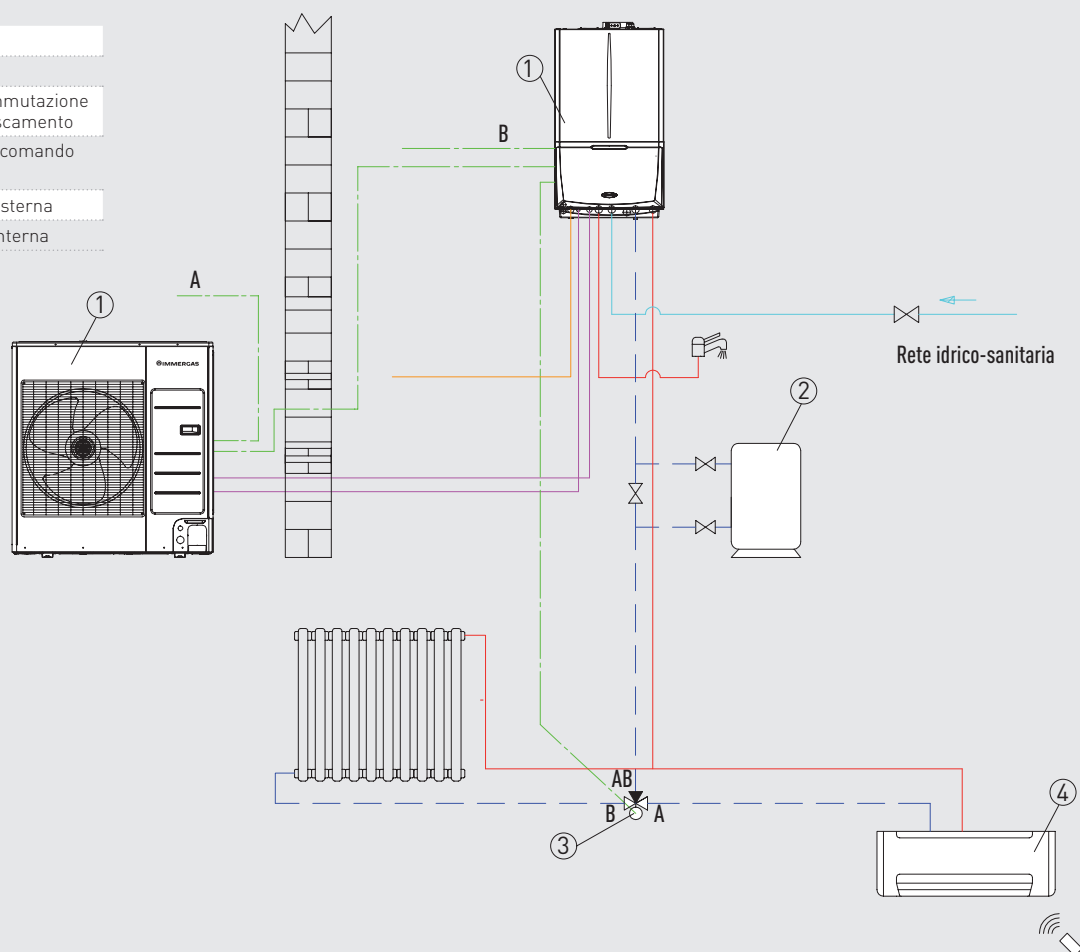
- **Nuovo scambiatore R410A/acqua** a 72 piastre
- **Modulo a condensazione in acciaio Inox**
- **Vaso espansione impianto** 10 litri
- **Flussimetro** per dare il consenso al funzionamento del circuito frigorifero solo in presenza di sufficiente circolazione sull'impianto
- **Circolatore impianto da 10 m c.a.** associato al funzionamento del **circuito frigorifero** (che nella versione PLUS può gestire anche il sanitario)
- **Circolatore impianto da 7 m c.a.** associato al funzionamento dell'**unità interna a condensazione**
- **Nuova elettronica predisposta per gestire direttamente 3 zone**, una diretta e due miscelate; per impianti con più zone e possibile abbinare il gestore di sistema (optional)
- **Rubinetti d'intercettazione e filtro a "Y" da 1" di serie**

UNITÀ MOTOCONDENSANTE ESTERNA (AUDAX PRO 12/14/16 V2)

- **Compressore rotativo a inverter** per tutti i modelli
- **Gas refrigerante R410A precaricato**
- **Rubinetti d'intercettazione R410A di serie**
- **Batteria alettata di scambio** con l'aria esterna (con singolo ventilatore)
- **Valvola di laminazione elettronica bi-flusso**
- **Valvola d'inversione a 4 vie**
- **Funzionamento caldo/freddo** (reversibile)
- **Possibilità di installazione esterna a cielo aperto**

Legenda

1	MAGIS COMBO 4 V2
2	Accumulo inerziale
3	Valvola deviatrice commutazione riscaldamento/raffrescamento
4	Split idronico con telecomando HYDRO 3
A	Alimentazione unità esterna
B	Alimentazione unità interna

**ESEMPIO DI CONFIGURAZIONE PER MAGIS COMBO 4 V2 IN SOSTITUZIONE SU UN IMPIANTO ESISTENTE**

Installazione consigliata anche in sostituzione di caldaia esistente in impianti con ventilconvettori o radiatori funzionanti a media temperatura.

MAGIS COMBO V2 può gestire una valvola tre vie estate/inverno (3) per effettuare il riscaldamento ambiente a pannelli radianti o radiatori e il raffreddamento ambiente a ventilconvettori.

Funzionamento riscaldamento ambiente

MAGIS COMBO V2 viene attivata dalla richiesta impianto. Qualora il tempo di messa a regime della pompa di calore fosse superiore a quello impostato, interviene allora l'unità interna a condensazione.

Funzionamento raffreddamento ambiente

MAGIS COMBO V2 viene attivata dalla richiesta di una delle due zone impianto.

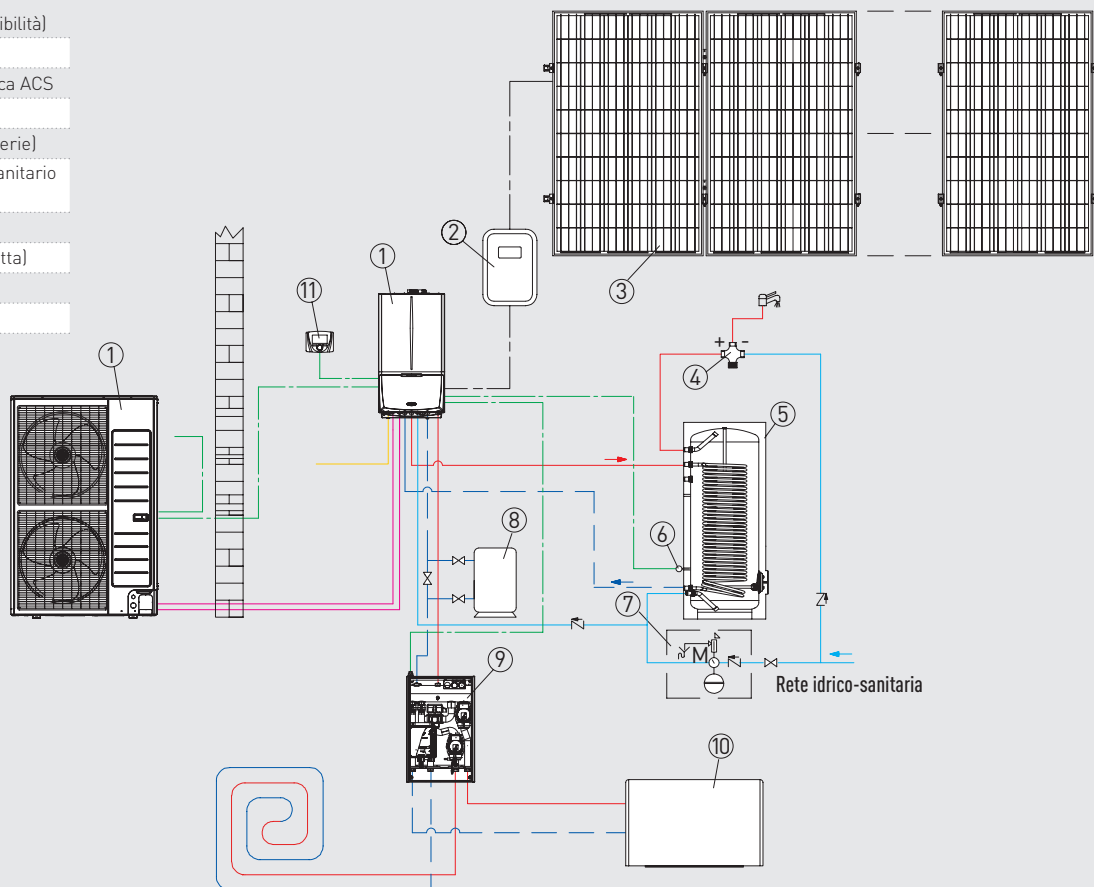
Funzionamento acqua calda sanitaria

Con MAGIS COMBO V2 istantanea sarà l'unità interna a provvedere al riscaldamento dell'acqua calda sanitaria.

N.B.: è sufficiente un contenuto minimo di acqua sull'impianto di 30 litri; in caso non fosse garantito tale contenuto minimo, valutare l'inserimento di un accumulo inerziale.

Legenda

1	MAGIS COMBO 14 PLUS V2
2	Inverter fotovoltaico (con contatto in uscita di producibilità)
3	Pannello fotovoltaico
4	Valvola miscelatrice termostatica ACS
5	Unità bollitore OMNISTOR
6	Sonda NTC unità bollitore (di serie)
7	Gruppo di sicurezza ingresso sanitario (non fornito)
8	Accumulo inerziale
9	Kit 2 zone (1 miscelata e 1 diretta)
10	Ventilconvettore idronico
11	Pannello remoto di zona



ESEMPIO DI CONFIGURAZIONE PER MAGIS COMBO 14 PLUS V2 SU NUOVO IMPIANTO A PAVIMENTO E VENTILCONVETTORI

Installazione ideale in nuova abitazione con ottenimento di elevate classi energetiche e % di copertura da fonti energetiche rinnovabili.

Funzionamento riscaldamento ambiente

MAGIS COMBO PLUS V2 viene attivata dalla richiesta di una delle due zone impianto. Qualora il tempo di messa a regime fosse superiore a quello impostato, interviene allora l'unità interna a condensazione.

Funzionamento raffrescamento ambiente

MAGIS COMBO PLUS V2 viene attivata dalla richiesta di una delle due zone impianto.

Funzionamento acqua calda sanitaria

Con MAGIS COMBO PLUS V2, pompa di calore e unità interna lavorano su un unico circuito di mandata/ritorno unità bollitore. Il sistema, per la produzione di acqua calda sanitaria, funzionerà con la possibilità di scegliere tra due opzioni:

- funzionamento con precedenza in sanitario, rispetto all'impianto;
- funzionamento con contemporaneità, privilegiando l'unità interna a condensazione per il sanitario.

N.B.: è sufficiente un contenuto minimo di acqua sull'impianto di 50 litri; in caso non fosse garantito tale contenuto minimo, valutare l'inserimento di un accumulo inerziale.

Caratteristiche tecniche	Unità di misura	MAGIS COMBO 4 V2	MAGIS COMBO 6 V2	MAGIS COMBO 9 V2
Codice metano		3.030609	3.030611	3.030613
Codice GPL		3.030609GPL	3.030611GPL	3.030613GPL
Classe energetica in riscaldamento a 55 °C		A++	A++	A++
Classe energetica in riscaldamento a 35 °C		A+++	A+++	A+++
Classe energetica in sanitario/Profilo di carico		A/XL	A/XL	A/XL
Codice dima di installazione		2.016848	2.016848	2.016848
Carica fluido refrigerante (R32)	g	1.200	1.200	1.400
Limite lunghezza linea frigorifera*	m	30	30	35
Potenza utile in riscaldamento con acqua imp. a 35 °C	kW	4,40	6,00	9,00
Potenza utile in riscaldamento con acqua imp. a 45 °C	kW	4,20	5,40	8,60
Potenza utile in riscaldamento con acqua imp. a 55 °C	kW	3,90	4,80	8,00
Range di temperatura in riscaldamento	°C	20-65	20-65	20-65
Range funzionamento temperatura aria esterna in riscaldamento	°C	-25/35	-25/35	-25/35
COP riscaldamento con acqua imp. a 35 °C		5,20	4,92	4,81
COP riscaldamento con acqua imp. a 45 °C		3,85	3,58	3,69
COP riscaldamento con acqua imp. a 55 °C		2,95	2,65	2,93
Potenza utile in raffrescamento con acqua imp. a 18 °C	kW	5,00	6,50	8,70
Potenza utile in raffrescamento con acqua imp. a 7 °C	kW	3,60	4,70	6,50
Range di temperatura in raffrescamento	°C	5 - 25	5 - 25	5 - 25
Range funzionamento temperatura aria esterna in raffrescamento	°C	10 - 46	10 - 46	10 - 46
EER raffrescamento con acqua imp. a 18 °C		4,59	4,42	4,12
EER raffrescamento con acqua imp. a 7 °C		3,24	3,26	3,33
Alimentazione elettrica	V - Hz	230-50	230-50	230-50
Potenza elettrica massima assorbita	W	2.100	2.900	4.300
Peso a vuoto unità esterna	kg	46,5	46,5	73,0
DATI RIFERITI ALL'UNITÀ INTERNA A CONDENSAZIONE				
Potenza assorbita dal circolatore del generatore termico	W	60	60	60
Potenza assorbita dal circolatore della pompa di calore	W	52	52	52
Portata termica nominale massima in sanitario	kW [kcal/h]	28,1 [24.204]	28,1 [24.204]	28,1 [24.204]
Portata termica nominale massima in riscaldamento	kW [kcal/h]	24,9 [21.455]	24,9 [21.455]	24,9 [21.455]
Portata termica nominale minima	kW [kcal/h]	5,1 [4.382]	5,1 [4.382]	5,1 [4.382]
Potenza termica utile massima in sanitario	kW [kcal/h]	27,3 [23.478]	27,3 [23.478]	27,3 [23.478]
Potenza termica utile massima in riscaldamento	kW [kcal/h]	24,0 [20.640]	24,0 [20.640]	24,0 [20.640]
Potenza termica utile minima	kW [kcal/h]	4,8 [4.128]	4,8 [4.128]	4,8 [4.128]
Rendimento termico utile al 100% Pn (80 / 60 °C)	%	96,2	96,2	96,2
Rendimento termico utile al 30% del carico nom. (80 / 60 °C)	%	98,4	98,4	98,4
Rendimento termico utile al 100% Pn (40 / 30 °C)	%	106,8	106,8	106,8
Rendimento termico utile al 30% del carico nom. (40 / 30 °C)	%	106,1	106,1	106,1
Range di temperatura in riscaldamento	°C	20-80	20-80	20-80
Classe NO _x		6	6	6
Portata specifica in servizio continuo di acqua sanitaria (Δt 30 °C)	l/min	13,1	13,1	13,1
Capacità vaso d'espansione nominale [reale]	l	10 [8,3]	10 [8,3]	10 [8,3]
Pressione max d'esercizio circuito idronico	bar	3	3	3
Contenuto d'acqua	l	2,8	2,8	2,8
Peso a vuoto	kg	55,8	55,8	55,8

* Le distanze massime richiedono l'integrazione di R32 rispetto a quello già precaricato, con la precarica è possibile sviluppare lunghezze massime di 15 m.

Dati riferiti alle seguenti condizioni (per dati riferiti ad altre condizioni consultare la scheda tecnica MAGIS COMBO V2):

Ambiente	Fase riscaldamento (°C)	Fase raffrescamento (°C)
Temp. acqua (R/M) - aria (bs/bu)	30/35 - 7/6	23/18 - 35 (bs)
Temp. acqua (R/M) - aria (bs/bu)	40/45 - 7/6	12/7 - 35 (bs)

Per approfondimenti sui dati tecnici fare riferimento alla scheda tecnica o al libretto istruzioni disponibili sul sito immergas.com

Caratteristiche tecniche	Unità di misura	MAGIS COMBO 4 PLUS V2	MAGIS COMBO 6 PLUS V2	MAGIS COMBO 9 PLUS V2
Codice metano		3.030615	3.030617	3.030619
Codice GPL		3.030615GPL	3.030617GPL	3.030619GPL
Classe energetica in riscaldamento a 55 °C		A++	A++	A++
Classe energetica in riscaldamento a 35 °C		A+++	A+++	A+++
Codice dima di installazione		2.016848	2.016848	2.016848
Carica fluido refrigerante (R32)	g	1.200	1.200	1.400
Limite lunghezza linea frigorifera*	m	30	30	35
Potenza utile in riscaldamento con acqua imp. a 35 °C	kW	4,40	6,00	9,00
Potenza utile in riscaldamento con acqua imp. a 45 °C	kW	4,20	5,40	8,60
Potenza utile in riscaldamento con acqua imp. a 55 °C	kW	3,90	4,80	8,00
Range di temperatura in riscaldamento	°C	20-65	20-65	20-65
Range funzionamento temperatura aria esterna in riscaldamento	°C	-25/35	-25/35	-25/35
COP riscaldamento con acqua imp. a 35 °C		5,20	4,92	4,81
COP riscaldamento con acqua imp. a 45 °C		3,85	3,58	3,69
COP riscaldamento con acqua imp. a 55 °C		2,95	2,65	2,93
Potenza utile in raffrescamento con acqua imp. a 18 °C	kW	5,00	6,50	8,70
Potenza utile in raffrescamento con acqua imp. a 7 °C	kW	3,60	4,70	6,50
Range di temperatura in raffrescamento	°C	5 - 25	5 - 25	5 - 25
Range funzionamento temperatura aria esterna in raffrescamento	°C	10 - 46	10 - 46	10 - 46
EER raffrescamento con acqua imp. a 18 °C		4,59	4,42	4,12
EER raffrescamento con acqua imp. a 7 °C		3,24	3,26	3,33
Alimentazione elettrica	V - Hz	230-50	230-50	230-50
Potenza elettrica massima assorbita	W	2.100	2.900	4.300
Peso a vuoto unità esterna	kg	46,5	46,5	73,0

DATI RIFERITI ALL'UNITÀ INTERNA A CONDENSAZIONE

Potenza assorbita dal circolatore del generatore termico	W	60	60	60
Potenza assorbita dal circolatore della pompa di calore	W	52	52	52
Portata termica nominale massima in sanitario	kW (kcal/h)	28,1 [24.204]	28,1 [24.204]	28,1 [24.204]
Portata termica nominale massima in riscaldamento	kW (kcal/h)	24,9 [21.455]	24,9 [21.455]	24,9 [21.455]
Portata termica nominale minima	kW (kcal/h)	5,1 [4.382]	5,1 [4.382]	5,1 [4.382]
Potenza termica utile massima in sanitario	kW (kcal/h)	27,3 [23.478]	27,3 [23.478]	27,3 [23.478]
Potenza termica utile massima in riscaldamento	kW (kcal/h)	24,0 [20.640]	24,0 [20.640]	24,0 [20.640]
Potenza termica utile minima	kW (kcal/h)	4,8 [4.128]	4,8 [4.128]	4,8 [4.128]
Rendimento termico utile al 100% Pn (80 / 60 °C)	%	96,2	96,2	96,2
Rendimento termico utile al 30% del carico nom. (80 / 60 °C)	%	98,4	98,4	98,4
Rendimento termico utile al 100% Pn (40 / 30 °C)	%	106,8	106,8	106,8
Rendimento termico utile al 30% del carico nom. (40 / 30 °C)	%	106,1	106,1	106,1
Range di temperatura in riscaldamento	°C	20-80	20-80	20-80
Classe NO _x		6	6	6
Capacità vaso d'espansione (reale)	l	10 (8,3)	10 (8,3)	10 (8,3)
Pressione max d'esercizio circuito idronico	bar	3	3	3
Contenuto d'acqua	l	2,8	2,8	2,8
Peso a vuoto	kg	55,8	55,8	55,8

* Le distanze massime richiedono l'integrazione di R32 rispetto a quello già precaricato, con la precarica è possibile sviluppare lunghezze massime di 15 m.

Dati riferiti alle seguenti condizioni (per dati riferiti ad altre condizioni consultare la scheda tecnica MAGIS COMBO V2):

Ambiente	Fase riscaldamento (°C)	Fase raffrescamento (°C)
Temp. acqua (R/M) - aria (bs/bu)	30/35 - 7/6	23/18 - 35 (bs)
Temp. acqua (R/M) - aria (bs/bu)	40/45 - 7/6	12/7 - 35 (bs)

Per approfondimenti sui dati tecnici fare riferimento alla scheda tecnica o al libretto istruzioni disponibili sul sito immergas.com



Caratteristiche tecniche	Unità di misura	MAGIS COMBO 12 V2	MAGIS COMBO 14 V2	MAGIS COMBO 16 V2
Codice metano		3.030819	3.030820	3.030821
Codice GPL		3.030819GPL	3.030820GPL	3.030821GPL
Classe energetica in riscaldamento a 35 °C		A+++	A+++	A++
Classe energetica in riscaldamento a 55 °C		A+	A+	A+
Carica fluido refrigerante [R410A]	g	2.980	2.980	2.980
Limite lunghezza linea frigorifera*	m	50	50	50
Potenza utile in riscaldamento con acqua imp. a 35 °C	kW	12,00	14,00	16,00
Potenza utile in riscaldamento con acqua imp. a 45 °C	kW	11,50	13,00	15,30
Potenza utile in riscaldamento con acqua imp. a 55 °C	kW	11,01	12,45	14,60
Range di temperatura in riscaldamento	°C	20 - 55	20 - 55	20 - 55
Range funzionamento temperatura aria esterna in riscaldamento	°C	-25/35	-25/35	-25/35
COP riscaldamento con acqua imp. a 35 °C		4,63	4,44	4,26
COP riscaldamento con acqua imp. a 45 °C		3,56	3,47	3,37
COP riscaldamento con acqua imp. a 55 °C		2,87	2,80	2,74
Potenza utile in raffrescamento con acqua imp. a 18 °C	kW	12,00	14,00	15,00
Potenza utile in raffrescamento con acqua imp. a 7 °C	kW	9,00	10,50	10,50
Range di temperatura in raffrescamento	°C	5 - 25	5 - 25	5 - 25
Range funzionamento temperatura aria esterna in raffrescamento	°C	10/46	10/46	10/46
EER raffrescamento con acqua imp. a 18 °C		3,87	3,68	3,62
EER raffrescamento con acqua imp. a 7 °C		2,90	2,80	2,80
Potenza elettrica massima assorbita	W	6.160	6.930	8.190
Alimentazione elettrica	V - Hz	230 - 50	230 - 50	230 - 50
Peso a vuoto unità esterna	kg	100	100	100
DATI RIFERITI ALL'UNITÀ INTERNA A CONDENSAZIONE				
Potenza assorbita dal circolatore del circuito unità interna	W	65	65	65
Potenza assorbita dal circolatore del circuito frigorifero	W	75	75	75
Portata termica nominale massima in riscaldamento e sanitario	kW (kcal/h)	32,9 (28.256)	32,9 (28.256)	32,9 (28.256)
Portata termica nominale minima	kW (kcal/h)	5,5 (4.757)	5,5 (4.757)	5,5 (4.757)
Potenza termica utile massima in riscaldamento e sanitario	kW (kcal/h)	32,0 (27.520)	32,0 (27.520)	32,0 (27.520)
Potenza termica utile minima	kW (kcal/h)	5,2 (4.472)	5,2 (4.472)	5,2 (4.472)
Rendimento termico utile al 100% Pn (80 / 60 °C)	%	97,1	97,1	97,1
Rendimento termico utile al 30% del carico nom. (80 / 60 °C)	%	100,0	100,0	100,0
Rendimento termico utile al 100% Pn (40 / 30 °C)	%	106,5	106,5	106,5
Rendimento termico utile al 30% del carico nom. (40 / 30 °C)	%	107,2	107,2	107,2
Range di temperatura in riscaldamento	°C	20-80	20-80	20-80
Classe NO _x		6	6	6
Portata specifica in servizio continuo di acqua sanitaria (Δt 30 °C)	l/min	15,1	15,1	15,1
Capacità vaso d'espansione nominale (reale)	l	10 (8,3)	10 (8,3)	10 (8,3)
Pressione max d'esercizio circuito idronico	bar	3	3	3
Contenuto d'acqua	l	3,8	3,8	3,8
Peso a vuoto	kg	60	60	60

Dati riferiti alle seguenti condizioni (per dati riferiti ad altre condizioni consultare la scheda tecnica MAGIS COMBO V2):

Ambiente	Fase riscaldamento (°C)	Fase raffrescamento (°C)
Temp. acqua (R/M) - aria (bs/bu)	30/35 - 7/6	23/18 - 35 (bs)
Temp. acqua (R/M) - aria (bs/bu)	40/45 - 7/6	12/7 - 35 (bs)

Per approfondimenti sui dati tecnici fare riferimento alla scheda tecnica o al libretto istruzioni disponibili sul sito immergas.com

Sono disponibili versioni con alimentazione trifase: MAGIS COMBO 12 V2 T 3.030825/3.030825GPL; MAGIS COMBO 14 V2 T 3.030826/3.030826GPL; MAGIS COMBO 16 V2 T 3.030827/3.030827GPL

Caratteristiche tecniche	Unità di misura	MAGIS COMBO 12 PLUS V2	MAGIS COMBO 14 PLUS V2	MAGIS COMBO 16 PLUS V2
Codice metano		3.030825	3.030826	3.030827
Codice GPL		3.030825GPL	3.030826GPL	3.030827GPL
Classe energetica in riscaldamento a 35 °C		A+++	A+++	A++
Classe energetica in riscaldamento a 55 °C		A+	A+	A+
Carica fluido refrigerante [R410A]	g	2.980	2.980	2.980
Limite lunghezza linea frigorifera*	m	50	50	50
Potenza utile in riscaldamento con acqua imp. a 35 °C	kW	12,00	14,00	16,00
Potenza utile in riscaldamento con acqua imp. a 45 °C	kW	11,50	13,00	15,30
Potenza utile in riscaldamento con acqua imp. a 55 °C	kW	11,01	12,45	14,60
Range di temperatura in riscaldamento	°C	20 - 55	20 - 55	20 - 55
Range funzionamento temperatura aria esterna in riscaldamento	°C	-25/35	-25/35	-25/35
COP riscaldamento con acqua imp. a 35 °C		4,63	4,44	4,26
COP riscaldamento con acqua imp. a 45 °C		3,56	3,47	3,37
COP riscaldamento con acqua imp. a 55 °C		2,87	2,80	2,74
Potenza utile in raffrescamento con acqua imp. a 18 °C	kW	12,00	14,00	15,00
Potenza utile in raffrescamento con acqua imp. a 7 °C	kW	9,00	10,50	10,50
Range di temperatura in raffrescamento	°C	5 - 25	5 - 25	5 - 25
Range funzionamento temperatura aria esterna in raffrescamento	°C	10/46	10/46	10/46
EER raffrescamento con acqua imp. a 18 °C		3,87	3,68	3,62
EER raffrescamento con acqua imp. a 7 °C		2,90	2,80	2,80
Potenza elettrica massima assorbita	W	6.160	6.930	8.190
Alimentazione elettrica	V - Hz	380 - 50	380 - 50	380 - 50
Peso a vuoto unità esterna	kg	101,5	101,5	101,5
DATI RIFERITI ALL'UNITÀ INTERNA A CONDENSAZIONE				
Potenza assorbita dal circolatore del circuito unità interna	W	65	65	65
Potenza assorbita dal circolatore del circuito frigorifero	W	75	75	75
Portata termica nominale massima in riscaldamento e sanitario	kW (kcal/h)	32,9 (28.256)	32,9 (28.256)	32,9 (28.256)
Portata termica nominale minima	kW (kcal/h)	5,5 (4.757)	5,5 (4.757)	5,5 (4.757)
Potenza termica utile massima in riscaldamento e sanitario	kW (kcal/h)	32,0 (27.520)	32,0 (27.520)	32,0 (27.520)
Potenza termica utile minima	kW (kcal/h)	5,2 (4.472)	5,2 (4.472)	5,2 (4.472)
Rendimento termico utile al 100% Pn (80 / 60 °C)	%	97,1	97,1	97,1
Rendimento termico utile al 30% del carico nom. (80 / 60 °C)	%	100,0	100,0	100,0
Rendimento termico utile al 100% Pn (40 / 30 °C)	%	106,5	106,5	106,5
Rendimento termico utile al 30% del carico nom. (40 / 30 °C)	%	107,2	107,2	107,2
Range di temperatura in riscaldamento	°C	20-80	20-80	20-80
Classe NO _x		6	6	6
Portata specifica in servizio continuo di acqua sanitaria (Δt 30 °C)	l/min	15,1	15,1	15,1
Capacità vaso d'espansione nominale (reale)	l	10 (8,3)	10 (8,3)	10 (8,3)
Pressione max d'esercizio circuito idronico	bar	3	3	3
Contenuto d'acqua	l	3,8	3,8	3,8
Peso a vuoto	kg	60	60	60

* Le distanze massime richiedono l'integrazione di R32 rispetto a quello già precaricato, con la precarica è possibile sviluppare lunghezze massime di 15 m.

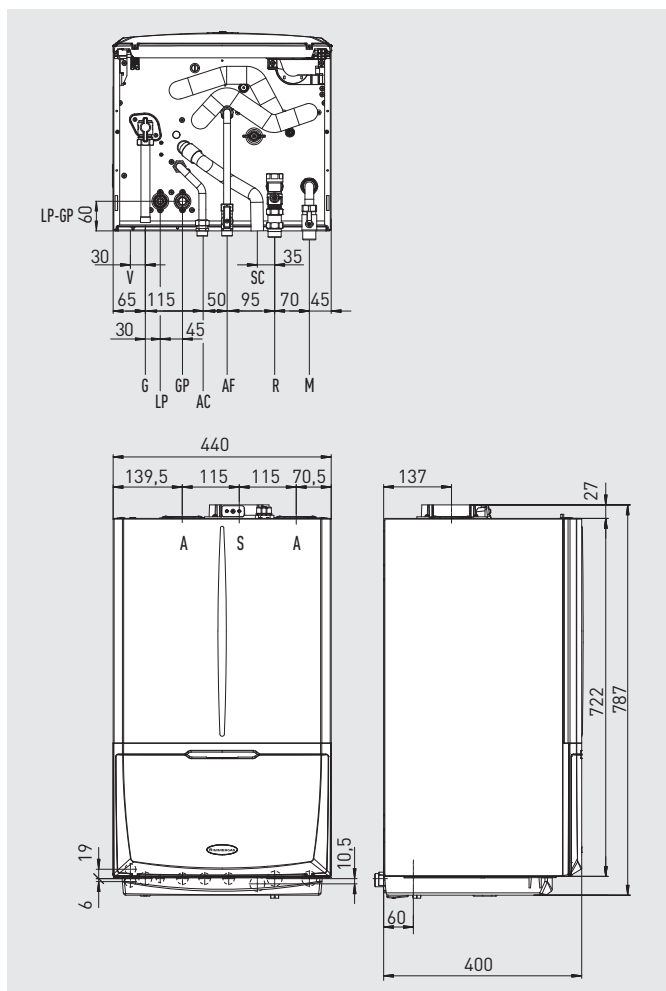
Dati riferiti alle seguenti condizioni (per dati riferiti ad altre condizioni consultare la scheda tecnica MAGIS COMBO V2):

Ambiente	Fase riscaldamento (°C)	Fase raffrescamento (°C)
Temp. acqua (R/M) - aria (bs/bu)	30/35 - 7/6	23/18 - 35 (bs)
Temp. acqua (R/M) - aria (bs/bu)	40/45 - 7/6	12/7 - 35 (bs)

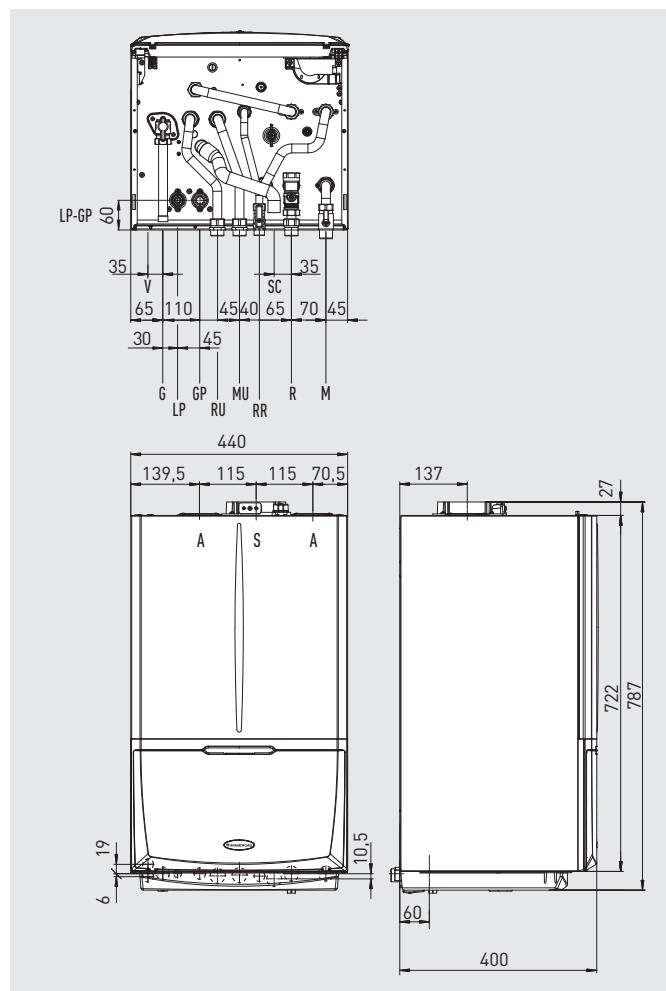
Per approfondimenti sui dati tecnici fare riferimento alla scheda tecnica o al libretto istruzioni disponibili sul sito immergas.com

Sono disponibili versioni con alimentazione trifase: MAGIS COMBO 12 PLUS V2 T 3.030828/3.030828GPL; MAGIS COMBO 14 PLUS V2 T 3.030829/3.030829GPL; MAGIS COMBO 16 PLUS V2 T 3.030830/3.030830GPL

MAGIS COMBO 4/6/9 V2

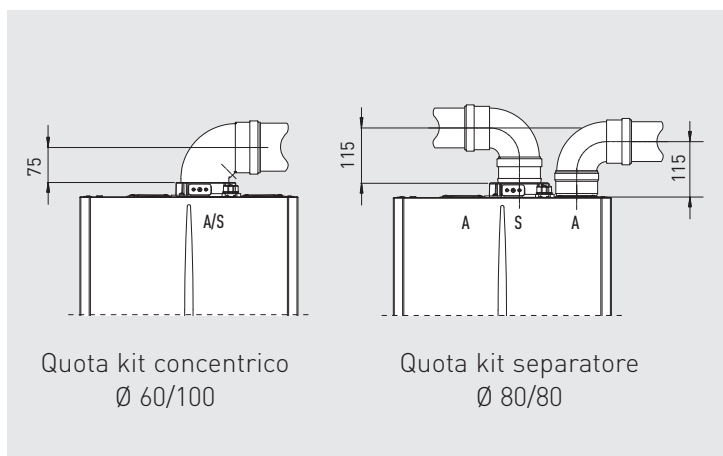


MAGIS COMBO 4/6/9 PLUS V2



Legenda

- V Allacciamento elettrico
- G Alimentazione gas
- LP Linea frigorifera - stato liquido
- GP Linea frigorifera - stato gassoso
- AC Uscita acqua calda sanitaria
- AF Entrata acqua sanitaria
- RU Ritorno unità bollitore
- MU Mandata unità bollitore
- RR Riempimento impianto
- SC Scarico condensa (diametro interno minimo Ø 13 mm)
- R Ritorno impianto
- M Mandata impianto
- A/S Aspirazione/scarico
- A Aspirazione
- S Scarico fumi



Pulizia degli impianti. L'acqua degli impianti termici deve essere opportunamente trattata - norma UNI 8065 - per assicurare il corretto funzionamento del generatore ed evitare quindi intasamenti (rif. D.I. 26/06/15) - rif. libretto istruzioni dell'apparecchio.

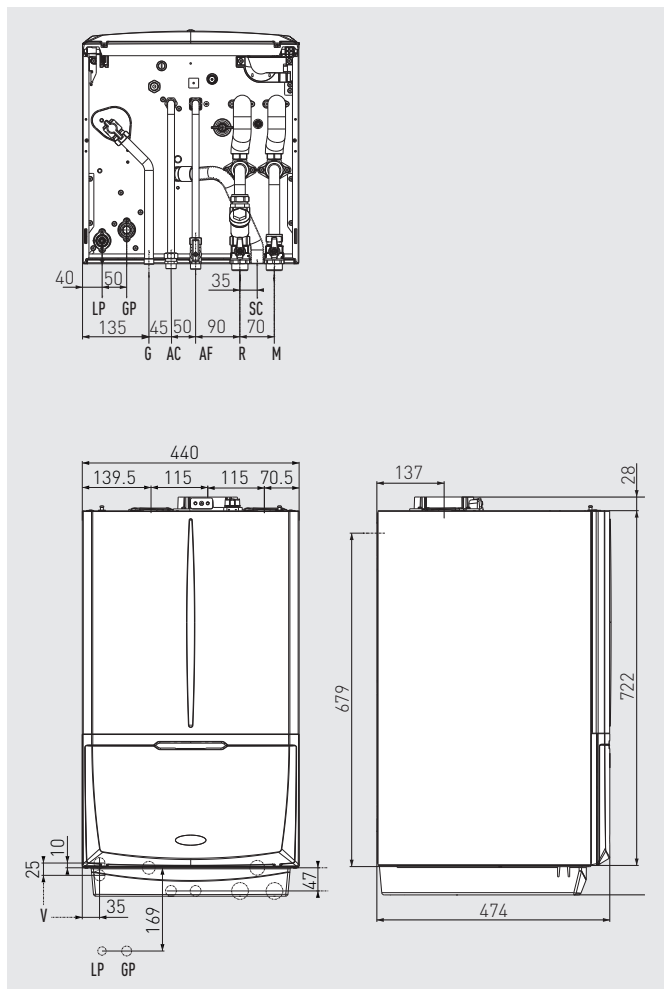
Attacchi

R32		Gas	Acqua sanitaria				Impianto	
LP	GP	G	AC	AF	MU-RU*	RR*	R	M
¼" (6,35 mm)	⅝" (15,88 mm)	¾"	½"	½"	¾"	½"	¾"	¾"

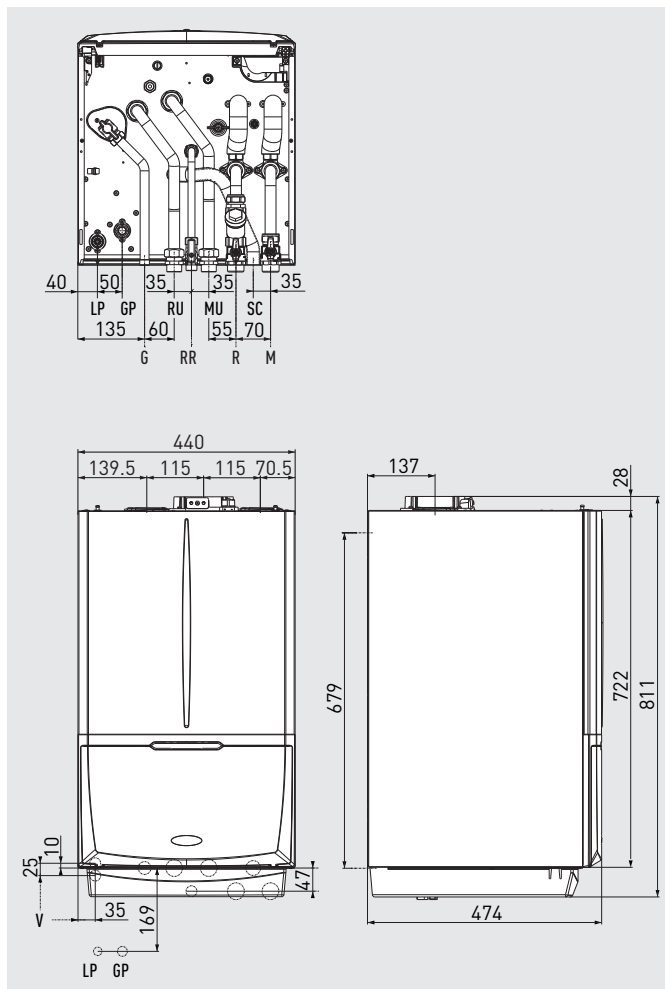
* Versioni PLUS



MAGIS COMBO 12/14/16 V2

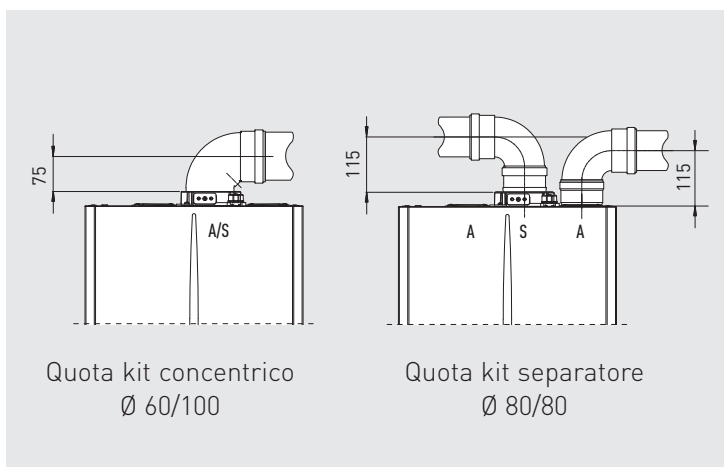



MAGIS COMBO PLUS 12/14/16 PLUS V2



Legenda

- V Allacciamento elettrico
- G Alimentazione gas
- LP Linea frigorifera - stato liquido
- GP Linea frigorifera - stato gassoso
- AC Uscita acqua calda sanitaria
- AF Entrata acqua sanitaria
- RU Ritorno unità bollitore
- MU Mandata unità bollitore
- RR Riempimento impianto
- SC Scarico condensa (diametro interno minimo Ø 13 mm)
- R Ritorno impianto
- M Mandata impianto
- A/S Aspirazione/scarico
- A Aspirazione
- S Scarico fumi



 **Pulizia degli impianti.** L'acqua degli impianti termici deve essere opportunamente trattata - norma UNI 8065 - per assicurare il corretto funzionamento del generatore ed evitare quindi intasamenti (rif. D.I. 26/06/15) - rif. libretto istruzioni dell'apparecchio.

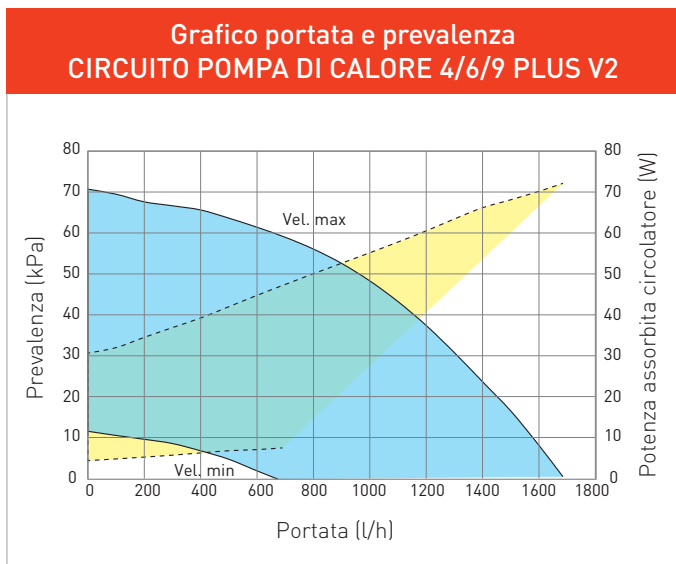
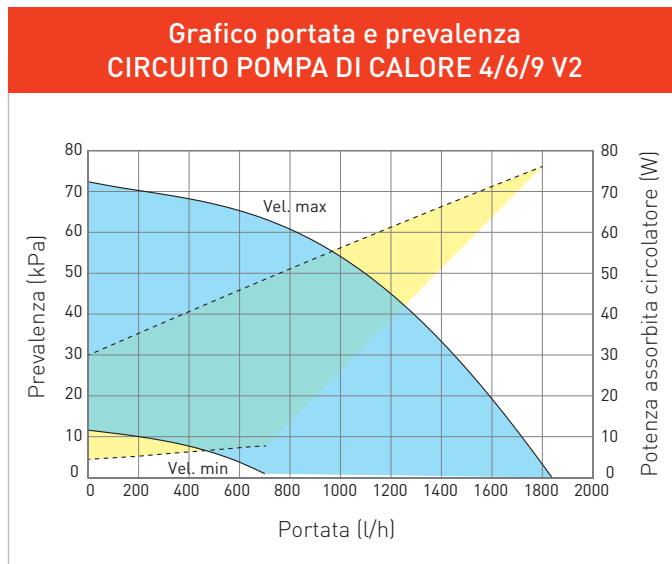
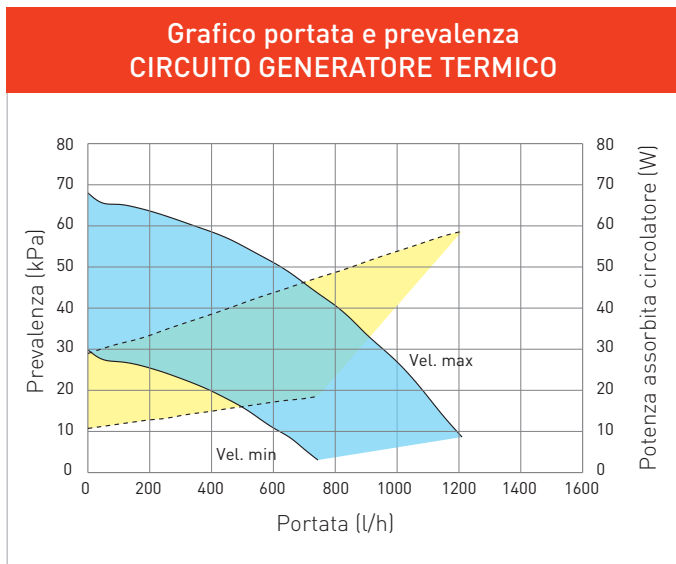
Attacchi

R410A		Gas	Acqua sanitaria				Impianto	
LP	GP	G	AC	AF	MU-RU*	RR*	R	M
3/8" (9,52 mm)	5/8" (15,88 mm)	3/4"	1/2"	1/2"	1"	1/2"	1"	1"

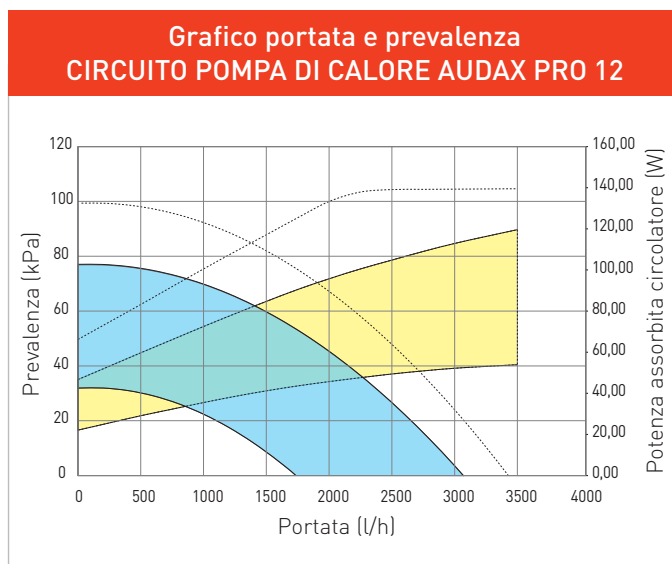
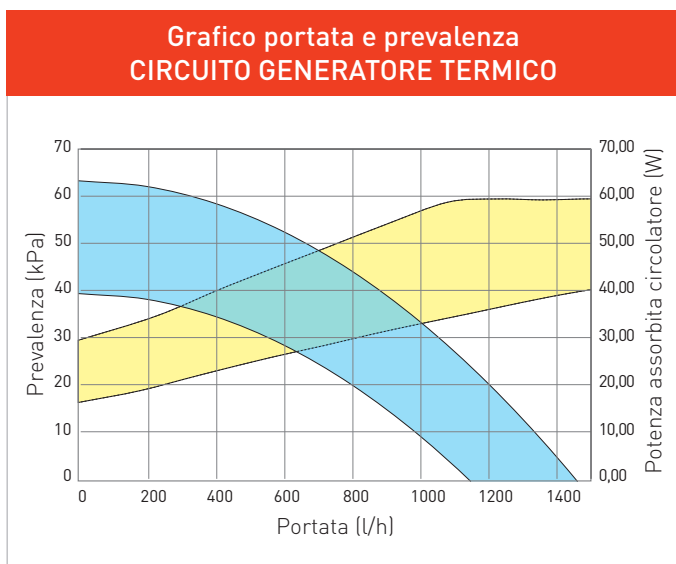
* Versioni PLUS



GRAFICI PORTATA PREVALENZA MAGIS COMBO 4/6/9 V2/PLUS V2



GRAFICI PORTATA PREVALENZA MAGIS COMBO 12/14/16 V2 MONOFASE E TRIFASE



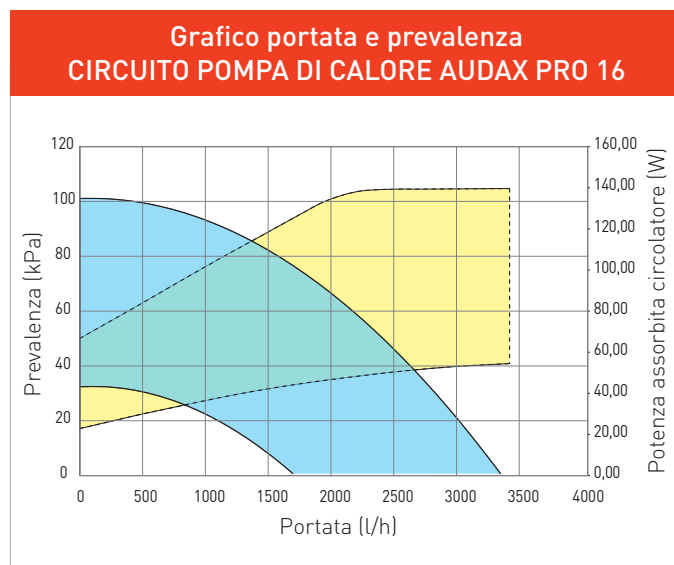
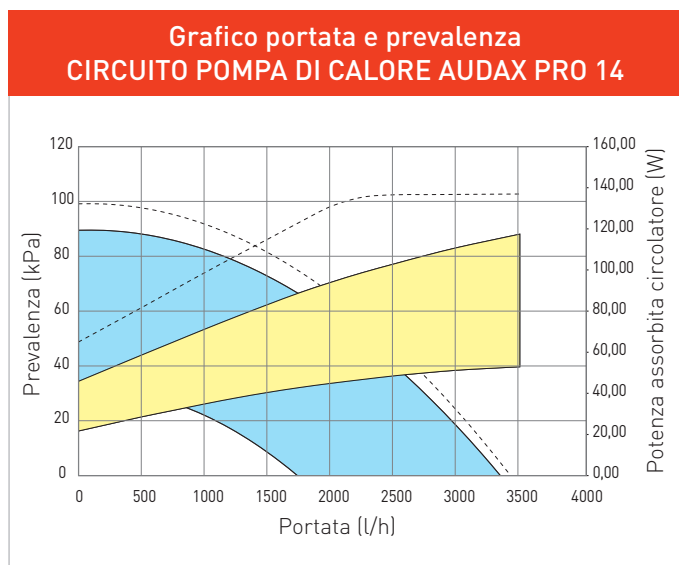
Legenda

■ Prevalenza disponibile all'impianto

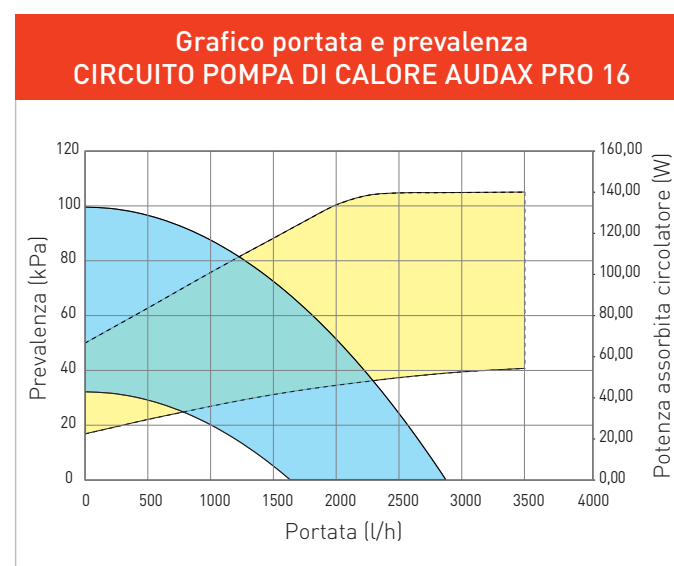
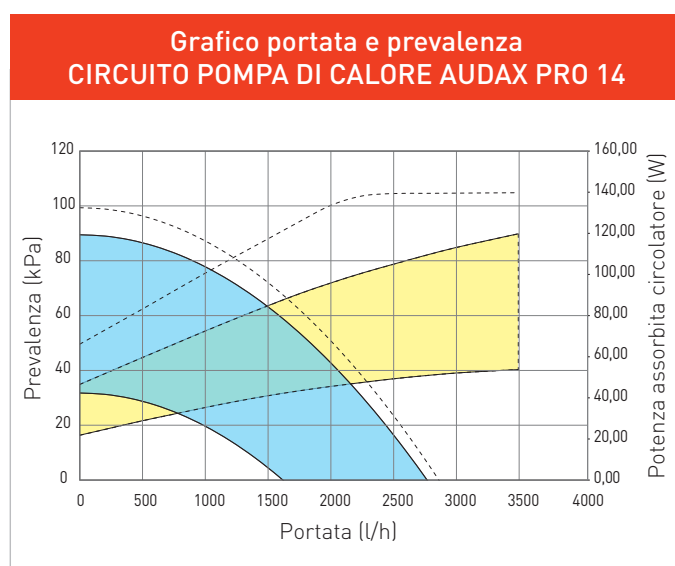
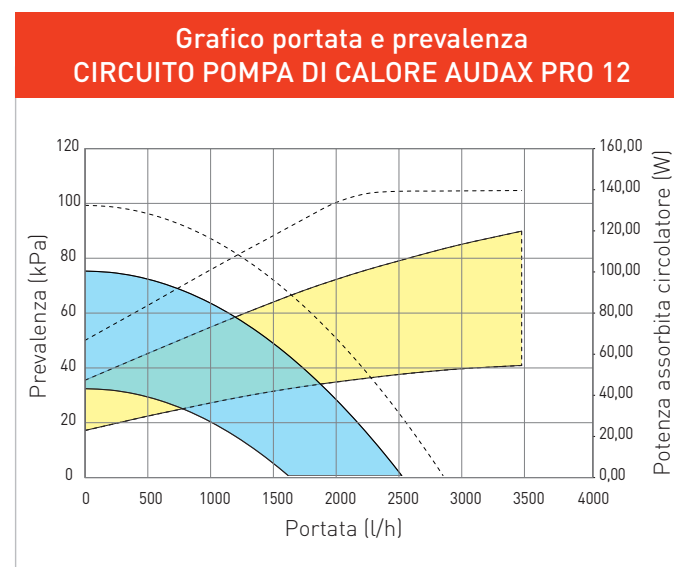
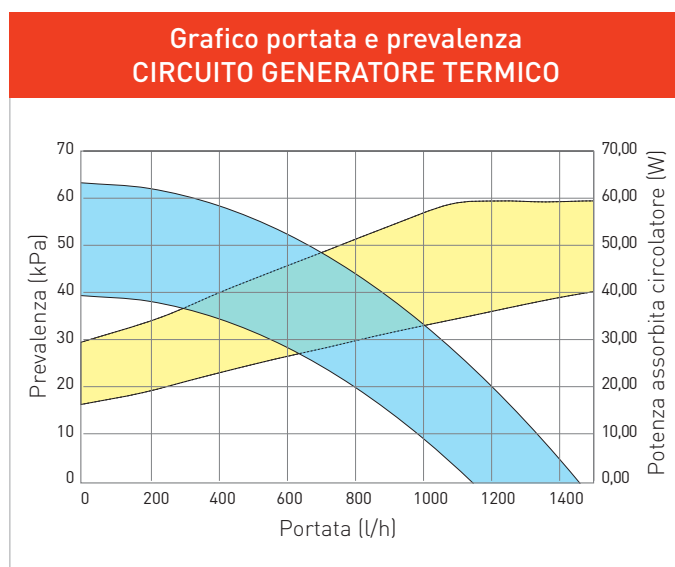
■ Potenza assorbita dal circolatore



GRAFICI PORTATA PREVALENZA MAGIS COMBO 12/14/16 V2 MONOFASE E TRIFASE



GRAFICI PORTATA PREVALENZA MAGIS COMBO 12/14/16 PLUS V2 MONOFASE E TRIFASE



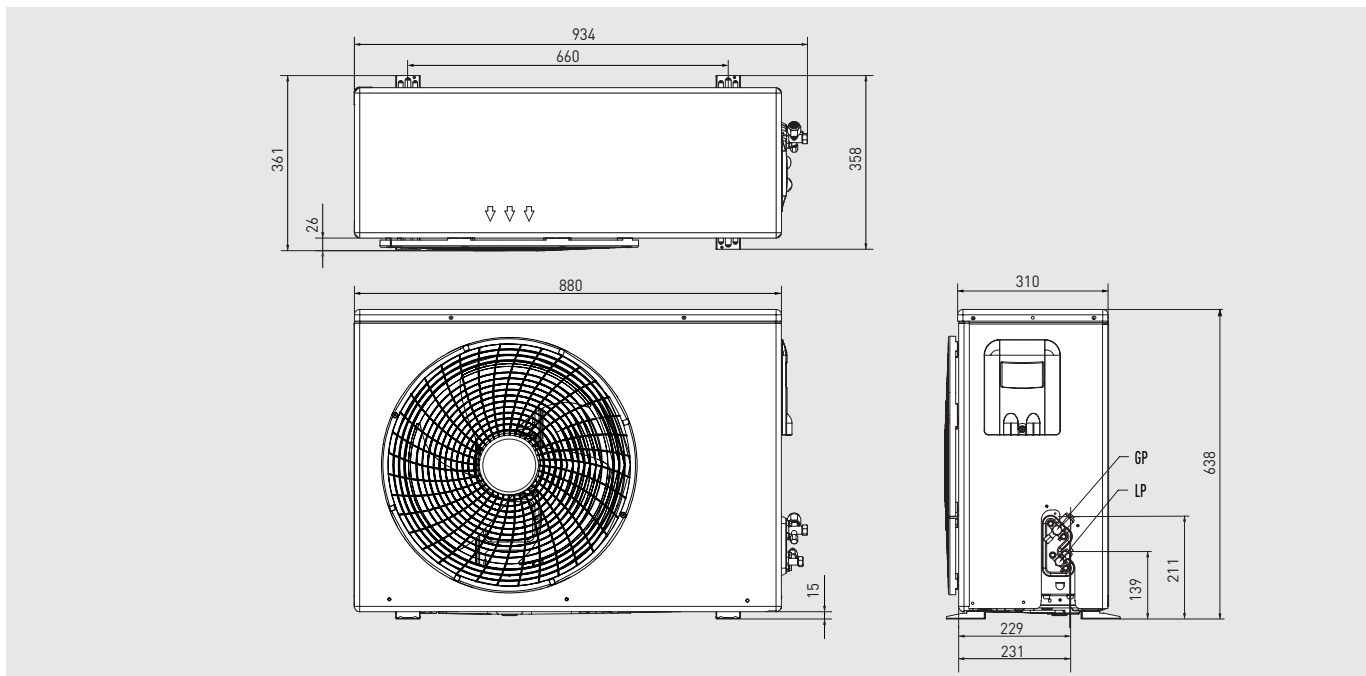
Legenda

■ Prevalenza disponibile all'impianto

■ Potenza assorbita dal circolatore



Unità motocondensante esterna AUDAX PRO 4/6 V2

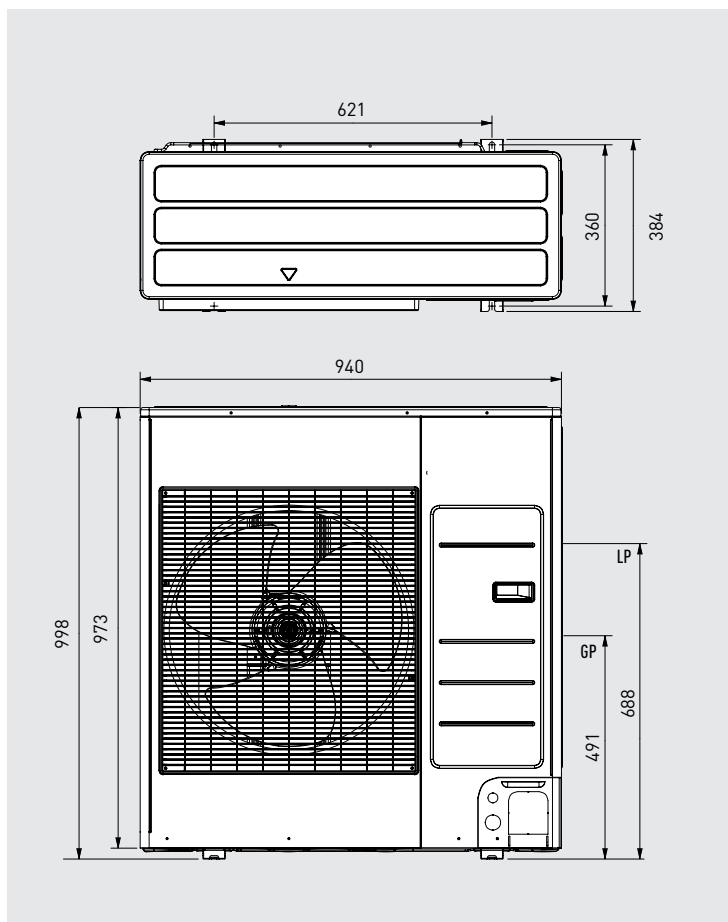


Attacchi

R32

GP (refrigerante gassoso)	LP (refrigerante liquido)
5/8" (15,88 mm)	1/4" (6,35 mm)

Unità motocondensante esterna AUDAX PRO 9 V2

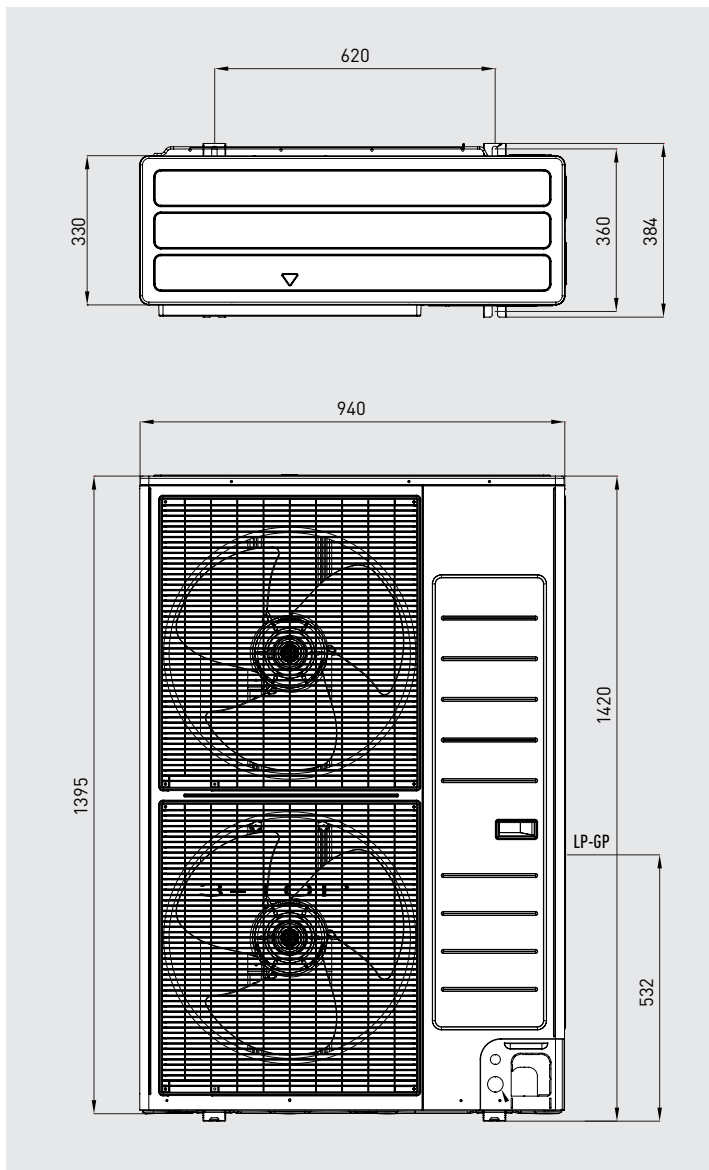


Attacchi

R32

GP (refrigerante gassoso)	LP (refrigerante liquido)
5/8" (15,88 mm)	1/4" (6,35 mm)

Unità motocondensante esterna AUDAX PRO 12/14/16/12T/14T/16T V2

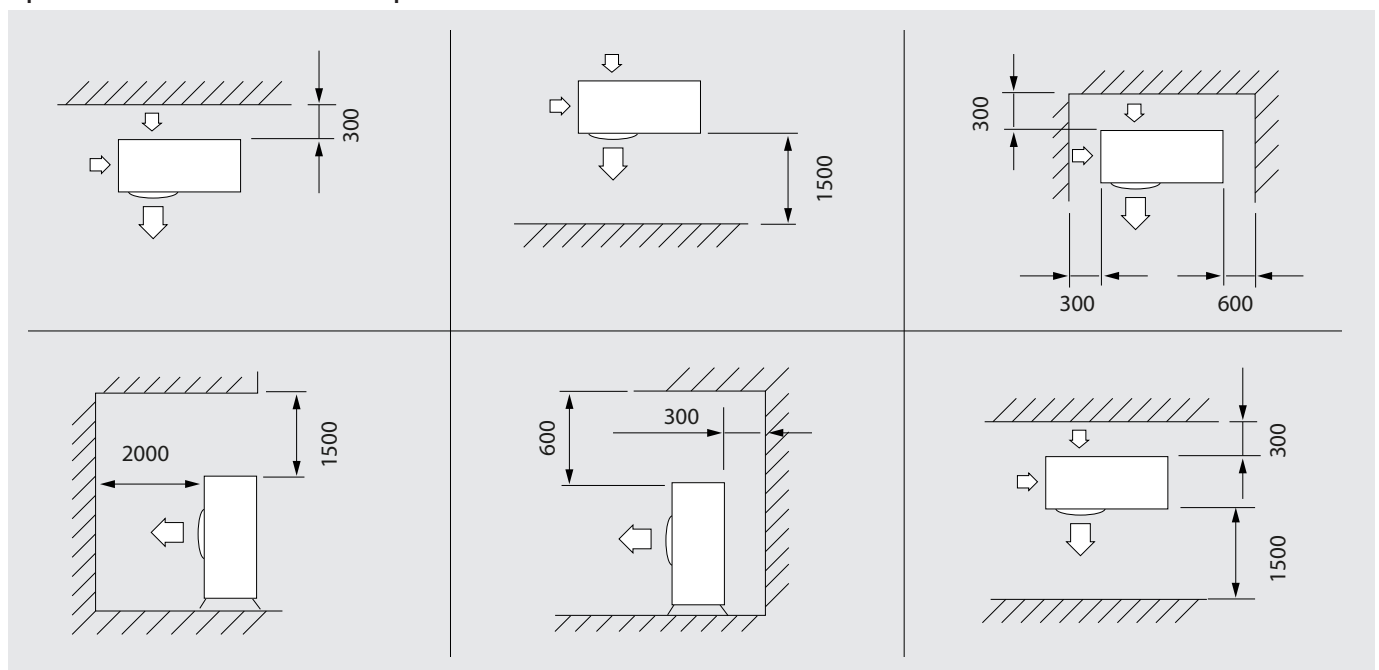


Attacchi

R410A

GP (refrigerante gassoso)	LP (refrigerante liquido)
5/8" (15,88 mm)	3/8" (9,52 mm)

Spazi minimi di installazione per unità motocondensante esterna AUDAX PRO V2



TERMOREGOLAZIONE

Tipologia	Codice	Vedi pag.
Pannello remoto di zona	3.030863	84
CRONO 7 (cronotermistato digitale settimanale)	3.021622	84
CRONO 7 WIRELESS (cronotermistato digitale settimanale senza fili)	3.021624	84
Kit scheda di interfaccia DOMINUS	3.026273	85
Kit sonda temperatura di mandata NOVITÀ	3.030913	85
Kit sensore temperatura umidità MODBUS	3.030992	85
Kit umidostato	3.023302	85
Sonda esterna	3.015266	84
Kit scheda due relè	3.026302	84
Kit interfaccia relè configurabile	3.015350	84
Kit sonda ingresso solare	3.021452	85
Kit sonda NTC a contatto per boiler	3.019375	85
Kit termostato sicurezza a bracciale	3.019229	85

FUMISTERIA

Configurazione a camera stagna, tiraggio forzato

Kit separatore Ø 80/80 estensione max. 36 m	3.012002	86
Kit orizzontale excentrico Ø 60/100 estensione max. 12,9 m	3.012000	86

Configurazione a camera aperta, tiraggio forzato*

Kit copertura superiore per 4/6/9 V2	3.027082	87
Kit scarico orizzontale tiraggio forzato Ø 80 da 0,5 m estensione max 30 m	3.016365	86
Kit copertura superiore per 12/14/16 V2 NOVITÀ	3.031977	87

* Per questa configurazione è obbligatorio utilizzare il kit copertura cod. 3.027082 unitamente ad uno dei kit di scarico fumi. Per installazione di MAGIS COMBO PLUS V2 all'interno di SOLAR CONTAINER COMBO in modalità aspirazione diretta dal telaio fare riferimento al libretto istruzioni dell'apparecchio.

Sistemi per intubamento

Intubamento rigido e flessibile Ø 80 mm, intubamento rigido Ø 60 mm, intubamento flessibile Ø 60 mm

Sono disponibili inoltre ulteriori componenti della fumisteria (esempio prolunghe, curve a 90°, curve a 45°, concentrici Ø 80/125, componenti per intubamento, etc.); per maggiori informazioni verificare la documentazione a corredo dell'apparecchio.

OPTIONAL

ZENITAIR-MONO (ventilazione meccanica puntuale)	3.030601	90
Kit terminale esterno con fonoassorbente	3.030636	90
Kit 2 zone (1 miscelata e 1 diretta) per abbinamento MAGIS COMBO 4/6/9 V2/PLUS V2	3.026301	94
Kit 2 zone (1 miscelata e 1 diretta) per abbinamento MAGIS COMBO 12/14/16 V2/PLUS V2 NOVITÀ	3.031695	94
Kit valvola tre vie 1" M per commutazione estate/inverno	3.020632	88
Kit deumidificatore*	3.021529	90
Kit telaio deumidificatore*	3.022146	90
Kit griglia di mandata e ripresa deumidificatore*	3.022147	90
Kit allacciamento circuito R32 per 4/6/9 V2	3.030883	96
Kit allacciamento circuito R410A per 12/14/16 V2	3.026089	96
Kit staffe installazione a parete per unità esterna	3.022154	91
Kit cavo scaldante antigelo condensa per unità esterna	3.027385	90
Kit antigelo -15 °C	3.017324	90
Kit dosatore polifosfati	3.017323	91
Kit conversione aria propanata	3.027664	91
Kit pompa scarico condensa	3.026374	92
Kit accumulo inerziale verticale 75 litri	3.027288	88
Kit staffa fissaggio a muro accumulo inerziale 75 litri (per installazione pensile).	3.027290	88

* Da utilizzarsi in abbinamento ad impianti radianti che lavorano anche in raffrescamento.



OPTIONAL

Tipologia	Codice	Vedi pag.
UB INOX 120 V2	3.027818	97
UB INOX 200 V2	3.027819	97
UB INOX SOLAR 200 V2	3.027820	97
INOXSTOR 200 V2**	3.027746	97
INOXSTOR 300 V2**	3.027747	97
OMNISTOR 300**	3.027910	97
OMNISTOR 500**	3.027911	97
Kit abbinamento solare termico per OMNISTOR	3.029723	97
Kit vaso d'espansione solare da 18 litri per OMNISTOR	3.019131	97
Kit vaso d'espansione solare da 24 litri per OMNISTOR	3.019138	97
Kit vaso d'espansione solare da 35 litri per OMNISTOR	3.019135	97
Kit vaso d'espansione solare da 80 litri con supporto per appoggio a terra.	3.019139	97
Kit valvola miscelatrice termostatica da 3/4" Range di regolazione 42÷60 °C	3.019099	97
HYDRO FS 200 (ventilconvettori floor-standing ad acqua)	3.028500	89
HYDRO FS 400 (ventilconvettori floor-standing ad acqua)	3.028501	89
HYDRO FS 600 (ventilconvettori floor-standing ad acqua)	3.028502	89
HYDRO FS 800 (ventilconvettori floor-standing ad acqua)	3.028503	89
HYDRO FS 1000 (ventilconvettori floor-standing ad acqua)	3.028505	89
Kit piedini HYDRO FS	3.028506	89
Kit gruppo valvole due vie	3.028507	89
Kit gruppo valvole tre vie	3.028508	89
HYDRO IN 200 (ventilconvettori da incasso)	3.029841	89
HYDRO IN 400 (ventilconvettori da incasso)	3.029842	89
HYDRO IN 600 (ventilconvettori da incasso)	3.029843	89
HYDRO IN 800 (ventilconvettori da incasso)	3.029844	89
HYDRO IN 1000 (ventilconvettori da incasso)	3.029845	89
Kit termoregolazione modulante per HYDRO FS*	3.028509	89
Kit termoregolazione 4 velocità per HYDRO FS*	3.028510	89
Kit scheda universale per termoregolazione commerciale	3.028511	89
Kit scheda di richiesta 0-10 V	3.028512	89
Kit cavo collegamento attacchi idraulici da sx a dx	3.029834	89
Kit pannello comandi a muro modulante con sonda ambiente (colore nero)	3.030877	89
Kit pannello comandi a muro modulante con sonda ambiente (colore bianco)	3.030878	89
Kit scheda elettronica per modulazione continua	3.030876	89
HYDRO 3 Split idronico murale ad acqua con telecomando e valvola tre vie con micro di fine corsa per contatti ON-OFF	3.027918	89
HYDRO 4 Split idronico murale ad acqua con telecomando e valvola tre vie con micro di fine corsa per contatti ON-OFF	3.027919	89

* È obbligatorio installare uno di questi kit per far funzionare il ventilconvettore

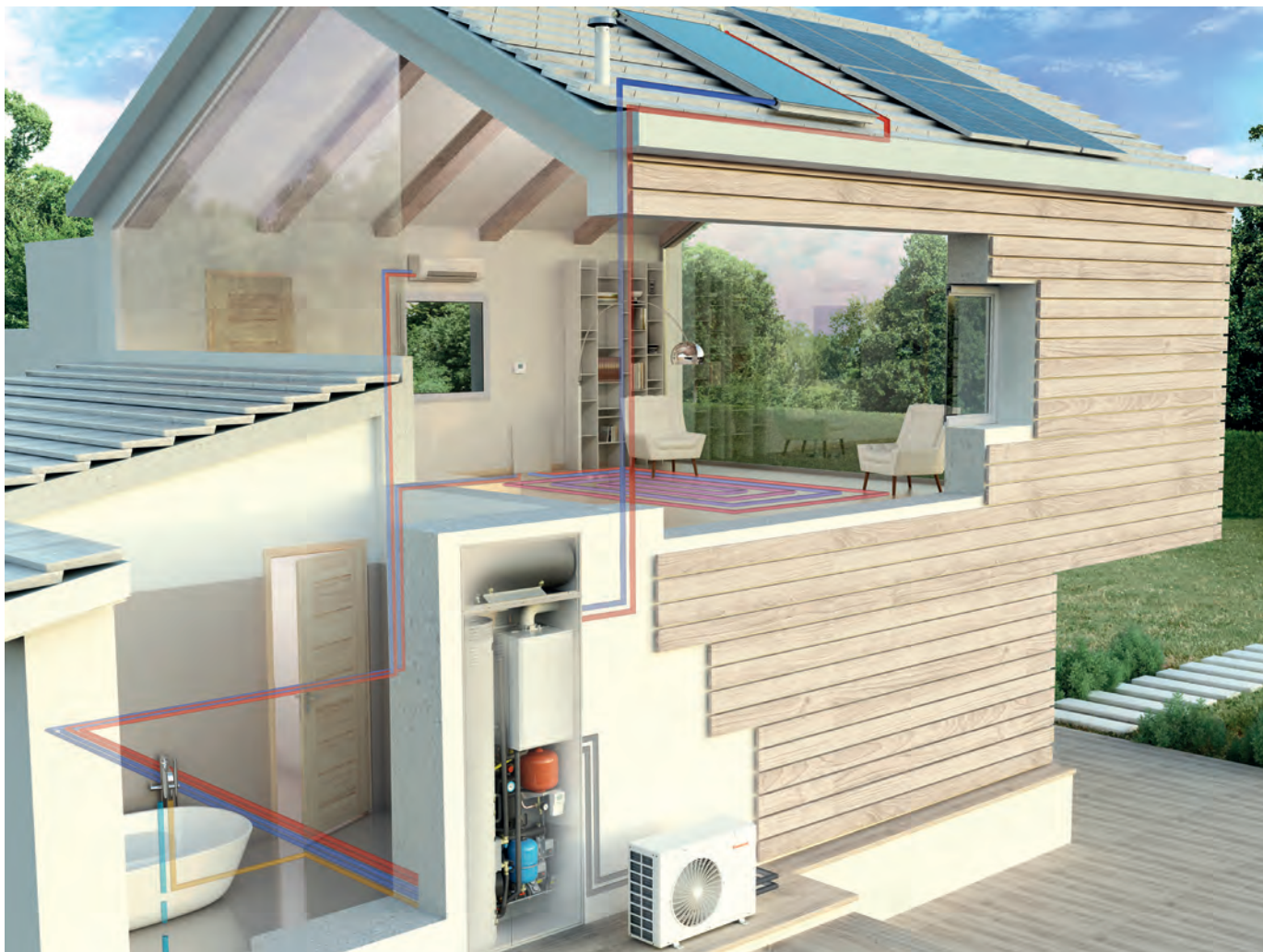
** L'utilizzo di questa unità bollitore comporta l'installazione di un vaso d'espansione e di una valvola di sicurezza opportunamente dimensionati, non compresi nella fornitura.

Per l'installazione da incasso di HYDRO IN sono disponibili optional specifici consultabili sulla documentazione dedicata.

MAGIS COMBO V2/PLUS sono predisposte per l'abbinamento ai Disgiuntori Idrici Multipiantati (vedi sezione ACCESSORI sul sito immergas.com).



Soluzioni da incasso o in armadio tecnico con MAGIS COMBO PLUS V2



La pompa di calore ibrida MAGIS COMBO PLUS V2 offre differenti soluzioni installative:

- 4 per installazione da incasso per esterno
- 2 versione in armadio tecnico per interno

Permette **totale versatilità alle imprese edili e alla progettazione termotecnica in fase di capitolato** e preventivazione di proposta impiantistica in nuove unità abitative o riqualificazioni energetiche, anche per interventi soggetti a SUPER BONUS 110%.

Nelle soluzioni riportate a fianco i professionisti trovano un pratico suggerimento su quale proposta tecnica adottare.

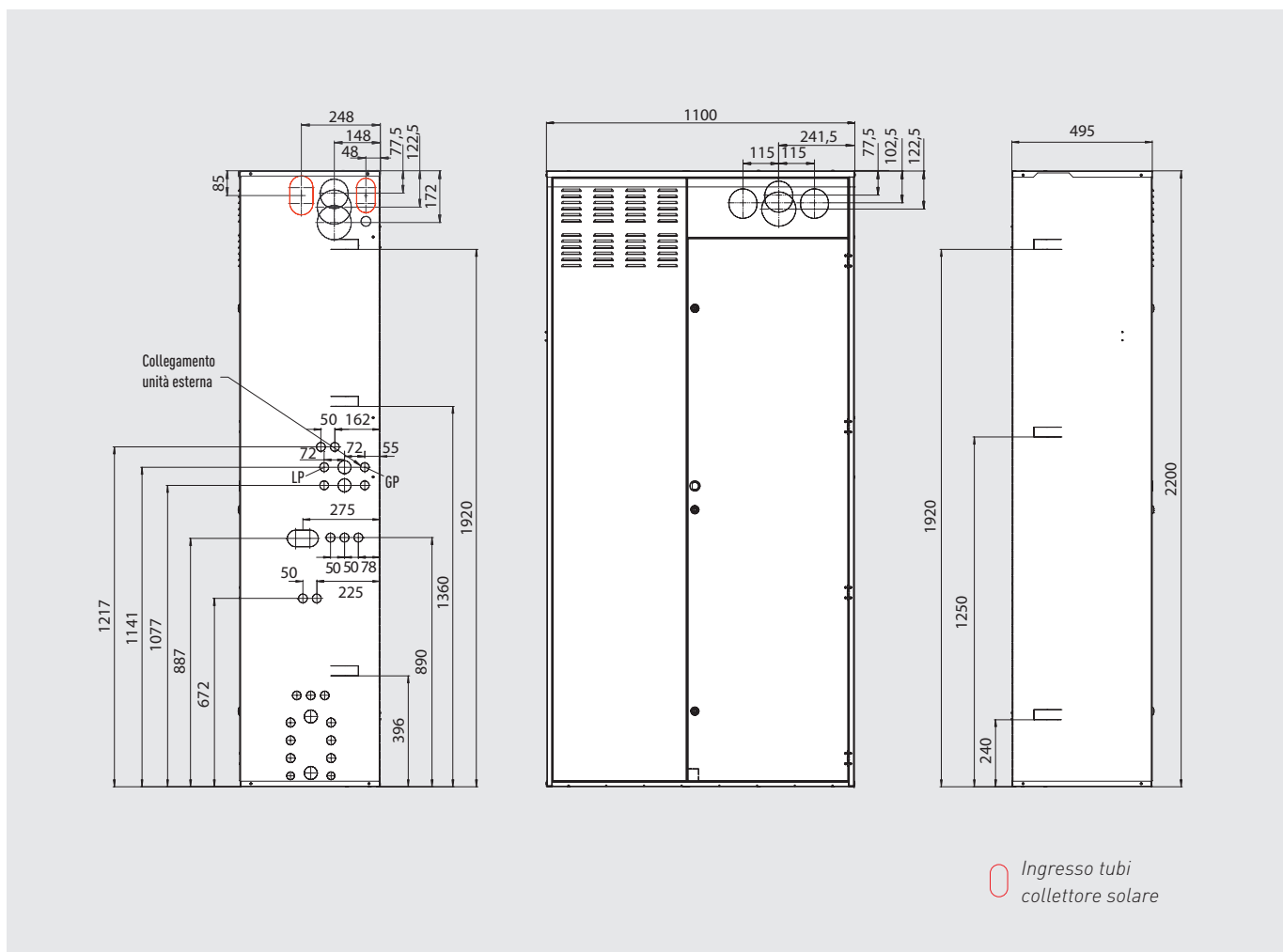
Soluzioni da incasso o in armadio tecnico con MAGIS COMBO PLUS V2

Soluzione	Gruppo idronico	Da incasso + kit abbinamento	In armadio tecnico + kit abbinamento
<p>MAGIS COMBO 12/14/16 PLUS V2 con SUPER TRIO TOP NOVITÀ</p> 	<p>SUPER TRIO TOP è composto da:</p> <ul style="list-style-type: none"> • bollitore sanitario in acciaio Inox da 250 litri • accumulo inerziale da 45 litri in acciaio Inox • gruppo idraulico di distribuzione con circolatore di rilancio per 1 zona diretta • componenti idraulici ed elettrici specifici per completare l'installazione • staffa di sostegno unità interna <p>Cod. 3.031192</p>	<p>CONTAINER per SUPER TRIO/ TRIO TOP Cod. 3.030394</p>	<p>DOMUS CONTAINER per SUPER TRIO/ TRIO TOP Cod. 3.030393</p>
		<p>Kit per abbinamento MAGIS COMBO 12/14/16 PLUS V2 con SUPER TRIO TOP NOVITÀ comprensivo di raccorderia idraulica e gas refrigerante specifica per MAGIS COMBO 12/14/16 PLUS V2 Cod. 3.031699</p>	
<p>MAGIS COMBO 4/6/9 PLUS V2 con SUPER TRIO</p> 	<p>SUPER TRIO è composto da:</p> <ul style="list-style-type: none"> • bollitore sanitario da 250 litri in acciaio Inox • accumulo inerziale da 30 litri in acciaio Inox • gruppo idraulico di distribuzione con circolatore di rilancio per 1 zona diretta • componenti idraulici ed elettrici specifici per completare l'installazione • staffa di sostegno unità interna <p>Cod. 3.030395</p>	<p>CONTAINER per SUPER TRIO/ TRIO TOP Cod. 3.030394</p>	<p>DOMUS CONTAINER per SUPER TRIO/ TRIO TOP Cod. 3.030394</p>
		<p>Kit per abbinamento MAGIS COMBO 4/6/9 PLUS V2 con SUPER TRIO comprensivo di raccorderia idraulica e gas refrigerante specifica per MAGIS COMBO 4/6/9 PLUS V2 Cod. 3.030599</p>	
<p>MAGIS COMBO 4/6/9 PLUS V2 in SOLAR CONTAINER COMBO</p> 	<p>Kit idronico per MAGIS COMBO 4/6/9 PLUS V2 in SOLAR CONTAINER COMBO è composto da:</p> <ul style="list-style-type: none"> • bollitore sanitario in acciaio Inox da 160 litri • gruppo idraulico di distribuzione con circolatore di rilancio per 1 zona diretta • componenti idraulici ed elettrici specifici per completare l'installazione • staffa di sostegno unità interna <p>Cod. 3.027867</p>	<p>SOLAR CONTAINER COMBO Cod. 3.028187</p>	<p>Non disponibile</p>
		<p>Kit per abbinamento MAGIS COMBO 4/6/9 PLUS V2 compreso nel kit 3.027867 idronico</p>	
<p>MAGIS COMBO 4/6/9 PLUS V2 con BASIC MAGIS PRO</p> 	<p>BASIC MAGIS PRO è composto da:</p> <ul style="list-style-type: none"> • bollitore sanitario in acciaio Inox da 160 litri • gruppo idraulico • componenti idraulici ed elettrici specifici per completare l'installazione • staffa di sostegno unità interna <p>Cod. 3.029721</p>	<p>SOLAR CONTAINER COMBO Cod. 3.028187</p>	<p>Non disponibile</p>
		<p>Kit applicazione MAGIS COMBO 4/6/9 PLUS V2 con BASIC MAGIS PRO comprensivo di raccorderia idraulica e gas refrigerante specifica per MAGIS COMBO 4/6/9 PLUS V2 Cod. 3.029947</p>	

Per completare il sistema sono disponibili optional specifici da pagina 93 del presente catalogo.
Per approfondimenti sui presenti sistemi, consultare la documentazione specifica

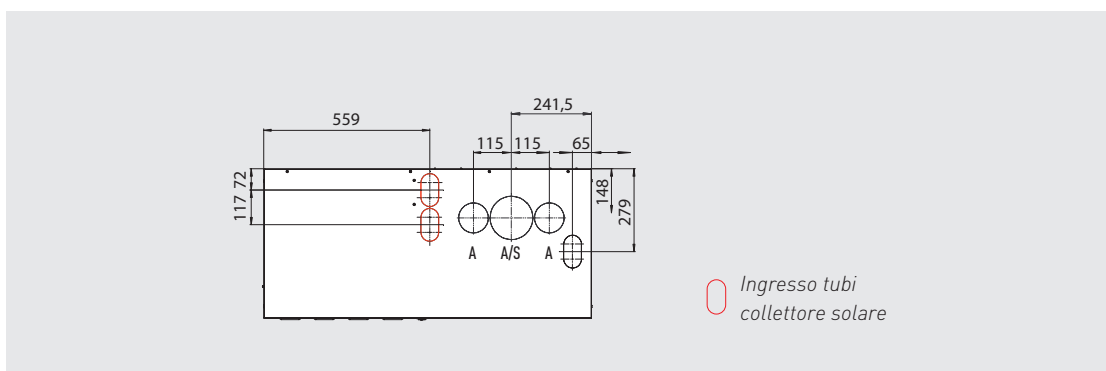


Telaio da incasso CONTAINER per SUPER TRIO/TRIO TOP



Attenzione: gli allacciamenti gas R410A e R32 (GP e LP) possono essere effettuati unicamente sul lato destro del telaio da incasso.

Allacciamento fumisteria superiore

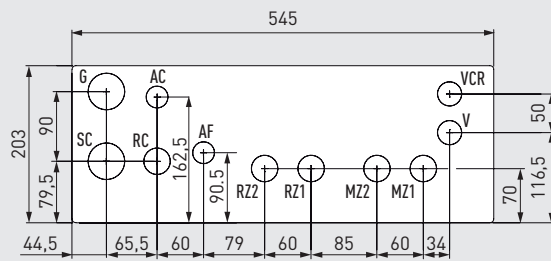


A/S Aspirazione/Scarico - A Aspirazione

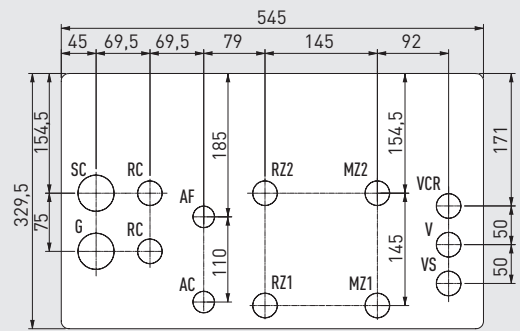
Attenzione: per l'uscita con fumisteria concentrica orizzontale Ø 60/100 è sempre necessario utilizzare il kit tronchetto flangiato Ø 60/100 (cod. 3.012086), il kit curva Ø 60/100 (cod. 3.012093) e il kit tubo prolunga Ø 60/100 lunghezza 0,5 m (cod. 3.014643). Sul lato sinistro del telaio da incasso è possibile effettuare solo lo scarico dei fumi con tubazioni dell'Ø 80.

Telaio da incasso CONTAINER per SUPER TRIO/TRIO TOP

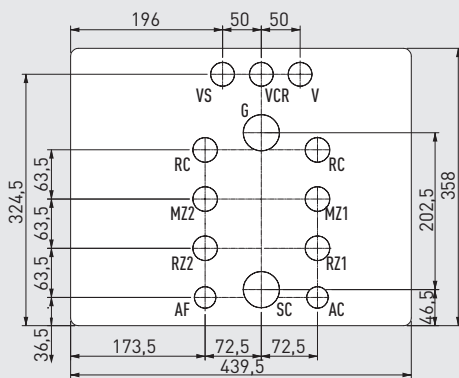
ALLACCIAMENTO POSTERIORE



ALLACCIAMENTO INFERIORE



ALLACCIAMENTO LATERALE DESTRO



Legenda

- G Alimentazione gas (solo per MAGIS COMBO PLUS V2)
- AC Uscita acqua calda sanitaria
- AF Entrata acqua fredda sanitaria
- GP Refrigerante gas
- LP Refrigerante liquido
- MZ1 Mandata impianto zona 1
- RZ1 Ritorno impianto zona 1
- MZ2 Mandata impianto zona 2
- RZ2 Ritorno impianto zona 2
- RC Ricircolo sanitario 1/2"
- SC Scarico condensa
- V Allacciamento elettrico
- VCR Pannello remoto di zona o Comando Amico Remoto
- VS Valvola di scarico 3 bar

Attenzione: le quote riportate fanno riferimento agli adesivi applicati all'interno del telaio da incasso.

	Zona 1 (di serie)	Zona 2 (optional)
MAGIS COMBO PLUS V2	Zona diretta	Zona miscelata

Attacchi per MAGIS COMBO PLUS 4/6/9 V2

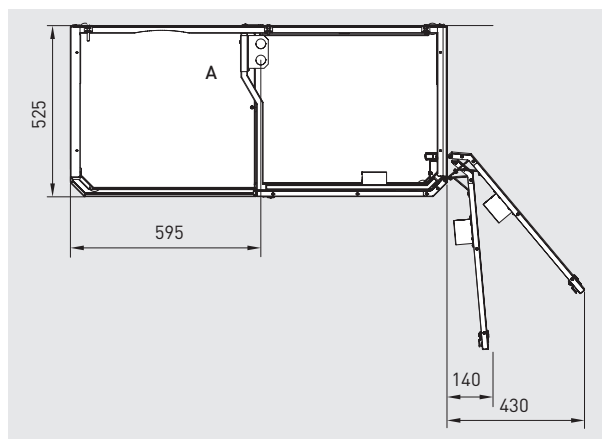
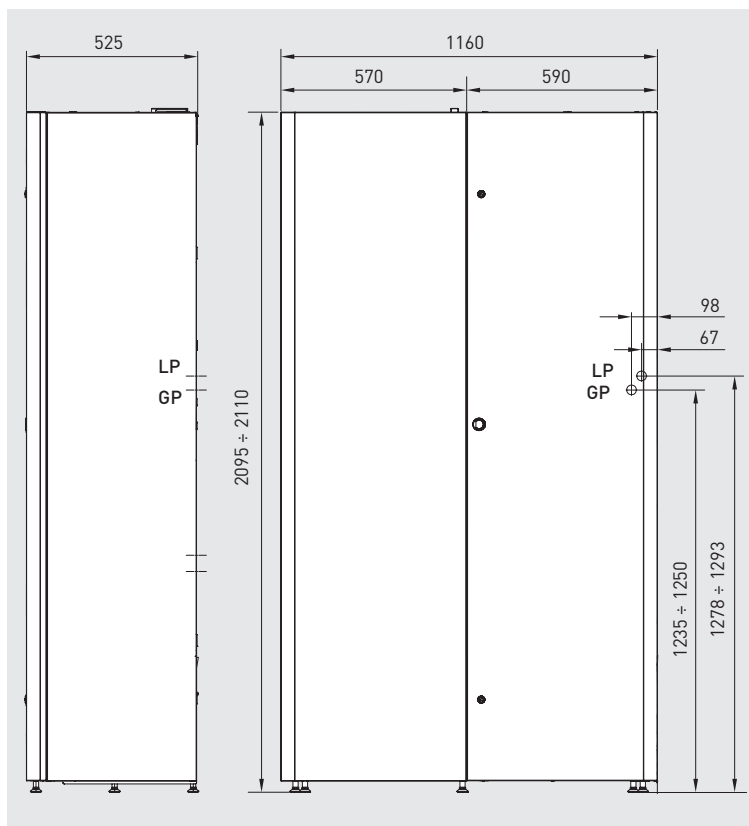
Gas	Acqua sanitaria		Impianto				R32	
G	AC	AF	RZ1	MZ1	RZ2	MZ2	LP	GP
1/2"	1/2"	1/2"	3/4"	3/4"	3/4"	3/4"	1/4" (6,35 mm)	5/8" (15,88 mm)

Attacchi per MAGIS COMBO PLUS 12/14/16 V2 monofase e trifase

Gas	Acqua sanitaria		Impianto				R410A	
G	AC	AF	RZ1	MZ1	RZ2	MZ2	LP	GP
3/4"	1/2"	1/2"	1"	1"	1"	1"	3/8" (9,52 mm)	5/8" (15,88 mm)



Armadio tecnico DOMUS CONTAINER per SUPER TRIO/TRIO TOP



X = 140 cm Dimensione minima di rispetto lato destro per apertura e smontaggio porta.
Y = 430 cm Apertura massima della porta - non indispensabile -

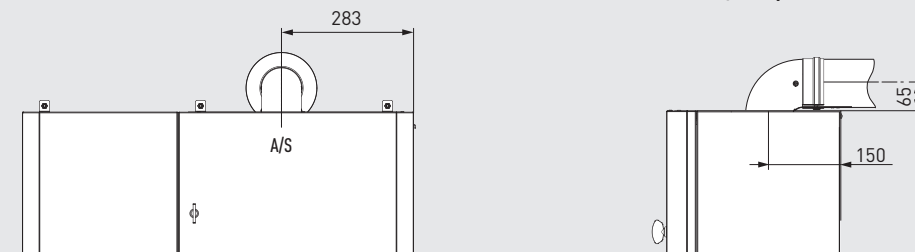
ATTENZIONE: L'altezza dei 5 piedini di appoggio regolabili varia da 35 a 50 mm.

Altezza con piedini a pacco: 2095 mm
Altezza massima raggiungibile: 2110 mm

ATTENZIONE: gli allacciamenti alla pompa di calore possono essere effettuati unicamente sul lato posteriore e in caso di installazione con sistema fumario concentrico è necessario utilizzare il kit tronchetto flangiato per uscire dagli ingombri del DOMUS CONTAINER per SUPER TRIO/TRIO TOP.

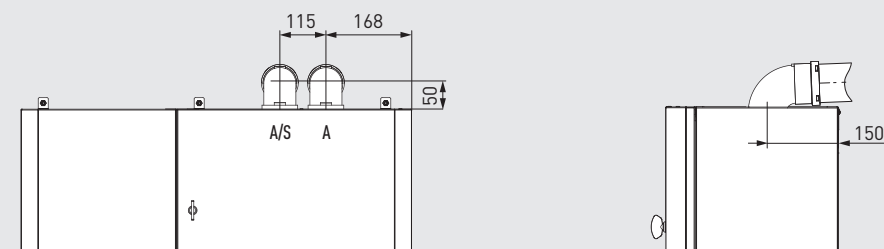
FUMISTERIA dedicata all'armadio tecnico DOMUS CONTAINER

CONFIGURAZIONE CON CONCENTRICO ORIZZONTALE Ø 60/100



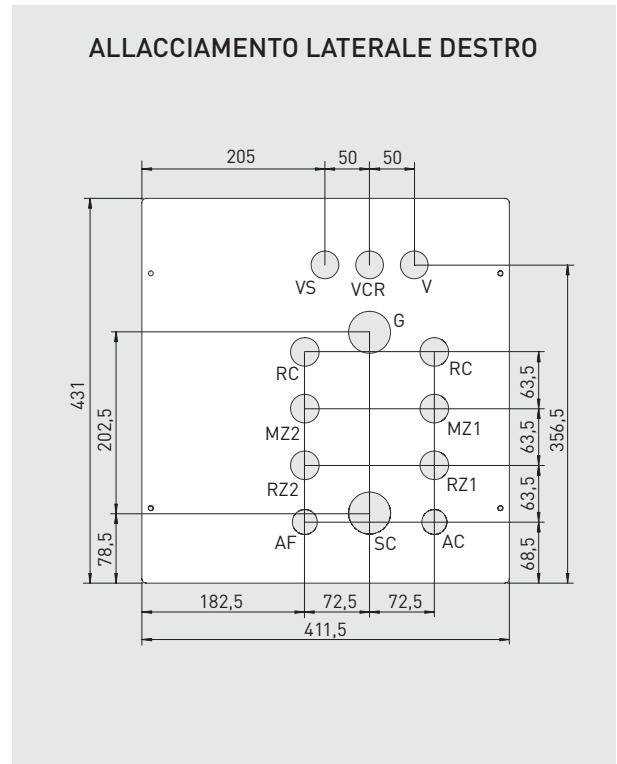
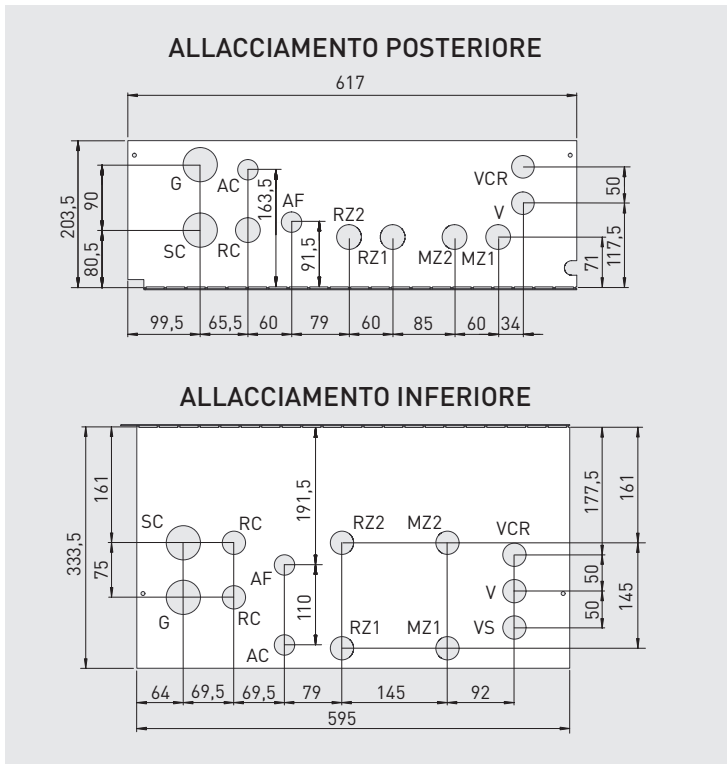
Kit tronchetto flangiato Ø 60/100 cod. 3.012086
Kit curva Ø 60/100 cod. 3.012093
Kit tubo prolunga da 0,5m Ø 60/100 cod. 3.014643

CONFIGURAZIONE CON SEPARATORE ORIZZONTALE Ø 80/80



Kit separatore Ø 80/80
cod. 3.012002

Armadio tecnico DOMUS CONTAINER per SUPER TRIO/TRIO TOP



Legenda

- G** Alimentazione gas
- AC** Uscita acqua calda sanitaria
- AF** Entrata acqua fredda sanitaria
- GP** Refrigerante gas
- LP** Refrigerante liquido
- MZ1** Mandata impianto zona 1
- RZ1** Ritorno impianto zona 1
- MZ2** Mandata impianto zona 2
- RZ2** Ritorno impianto zona 2
- RC** Ricircolo sanitario 1/2"
- SC** Scarico condensa
- V** Allacciamento elettrico
- VCR** Pannello remoto di zona
- VS** Valvola di scarico 3 bar

	Zona 1 (di serie)	Zona 2 (optional)
MAGIS COMBO PLUS V2	Zona diretta	Zona miscelata

Attenzione: le quote delle dime di allacciamento sono riferite all'adesivo posto all'interno del DOMUS CONTAINER per SUPER TRIO/TRIO TOP.

Attacchi per MAGIS COMBO PLUS 4/6/9 V2

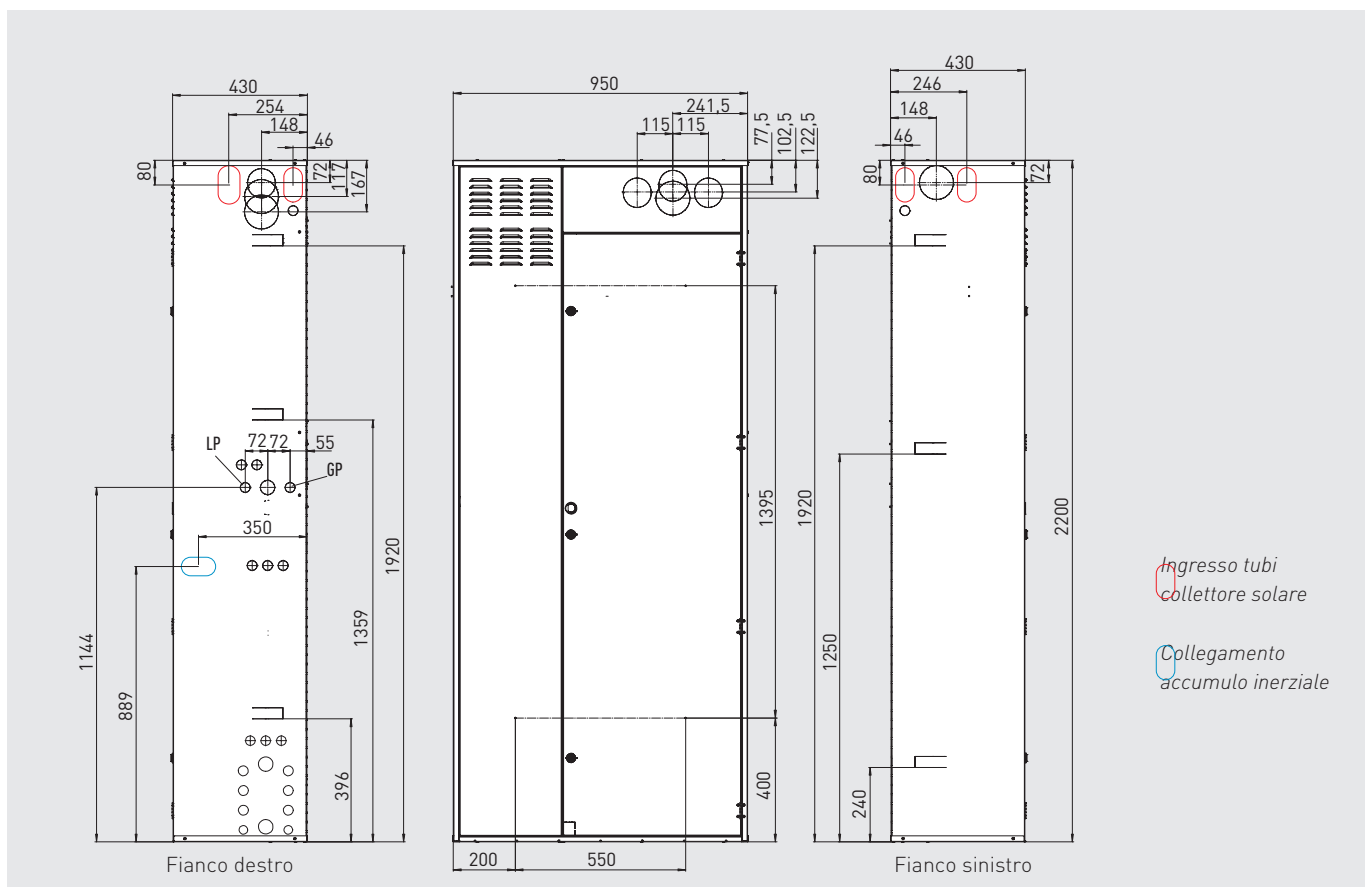
Gas	Acqua sanitaria		Impianto				R32	
G	AC	AF	RZ1	MZ1	RZ2	MZ2	LP	GP
1/2"	1/2"	1/2"	3/4"	3/4"	3/4"	3/4"	1/4" (6,35 mm)	5/8" (15,88 mm)

Attacchi per MAGIS COMBO PLUS 12/14/16 V2 monofase e trifase

Gas	Acqua sanitaria		Impianto				R410A	
G	AC	AF	RZ1	MZ1	RZ2	MZ2	LP	GP
3/4"	1/2"	1/2"	1"	1"	1"	1"	3/8" (9,52 mm)	5/8" (15,88 mm)

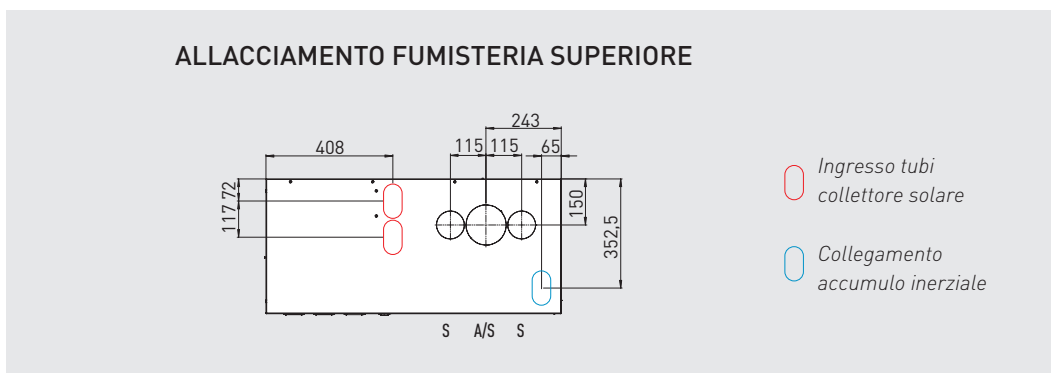


Telaio da incasso SOLAR CONTAINER COMBO



Attenzione: gli allacciamenti gas R32 (GP e LP) possono essere effettuati unicamente sul lato destro del telaio da incasso.

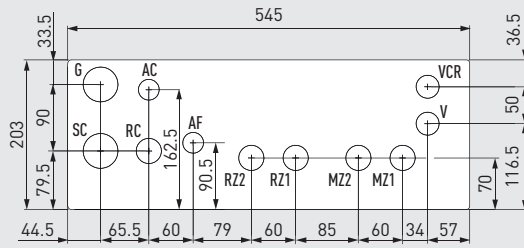
MAGIS COMBO PLUS 4/6/9 V2



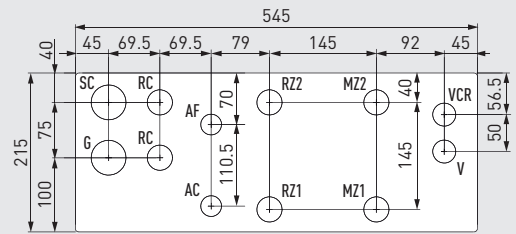
Attenzione: per l'uscita con fumisteria concentrica orizzontale Ø 60/100 è sempre necessario utilizzare il kit tronchetto flangiato Ø 60/100 (cod. 3.012086) ed il kit curva Ø 60/100 (cod. 3.012093), sul lato sinistro del telaio da incasso è possibile effettuare solo lo scarico dei fumi con tubazioni dell'Ø 80.

Telaio da incasso SOLAR CONTAINER COMBO

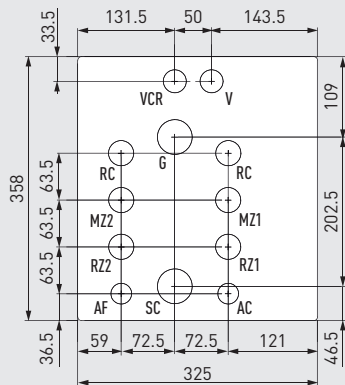
ALLACCIAMENTO POSTERIORE



ALLACCIAMENTO INFERIORE



ALLACCIAMENTO LATERALE DESTRO



Legenda

- G** Alimentazione gas
- AC** Uscita acqua calda sanitaria
- AF** Entrata acqua fredda sanitaria
- GP** Refrigerante gas
- LP** Refrigerante liquido
- MZ1** Mandata impianto zona 1*
- RZ1** Ritorno impianto zona 1*
- MZ2** Mandata impianto zona 2**
- RZ2** Ritorno impianto zona 2**
- RC** Ricircolo sanitario
- SC** Scarico condensa
- V** Allacciamento elettrico
- VCR** Comando Amico Remoto

** BT = zona miscelata

* AT = zona diretta

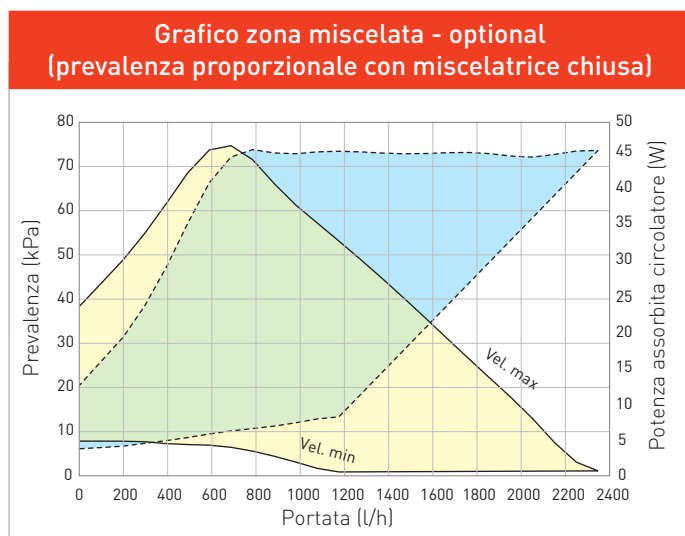
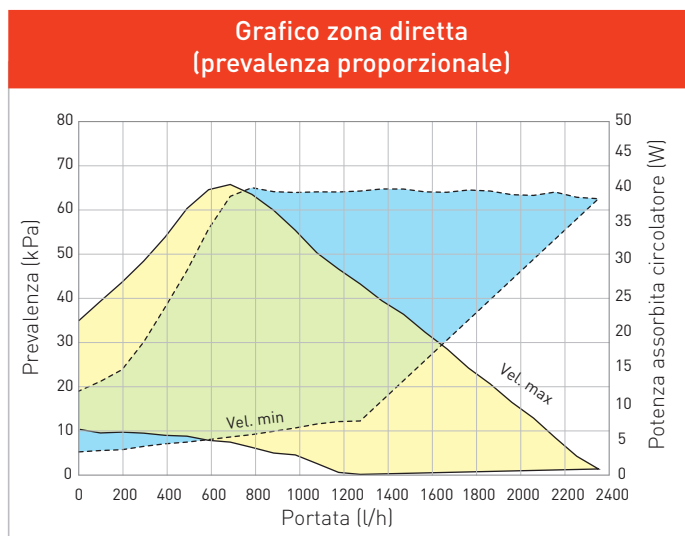
Attenzione: le quote riportate fanno riferimento agli adesivi applicati all'interno del telaio da incasso.

Attacchi

Gas	Acqua sanitaria			Impianto				R32	
G	AC	AF	RC	RZ1	MZ1	RZ2	MZ2	LP	GP
1/2"	1/2"	1/2"	1/2"	3/4"	3/4"	3/4"	3/4"	3/8" (9,52 mm)	5/8" (15,88 mm)



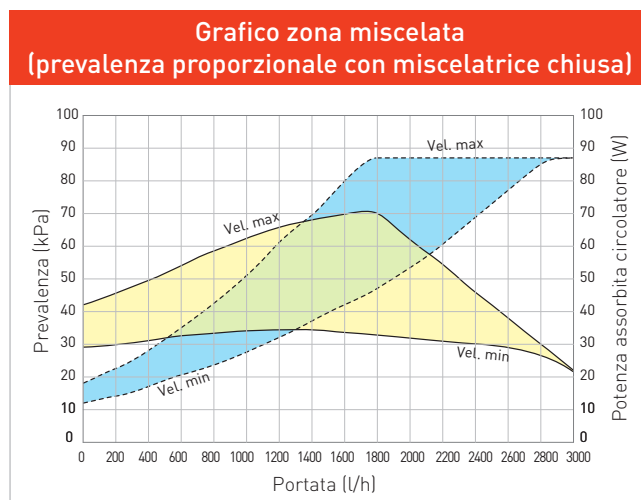
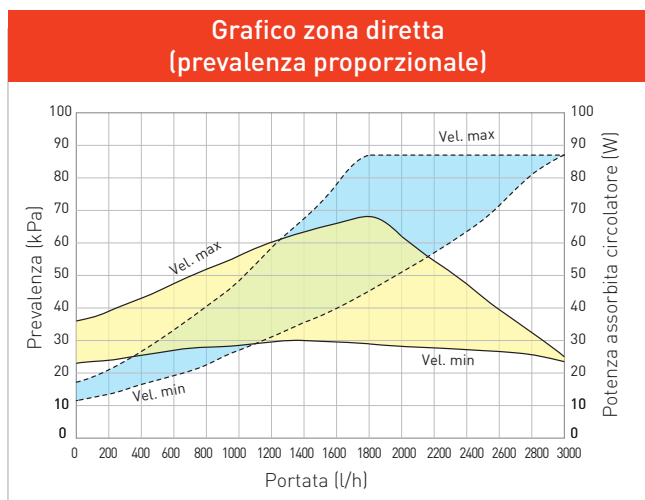
Grafici portata prevalenza MAGIS COMBO 4/6/9 PLUS V2 da INCASSO



Legenda

■ Prevalenza disponibile all'impianto ■ Potenza assorbita dal circolatore

Grafici portata prevalenza MAGIS COMBO 12/14/16 PLUS V2 DA INCASSO



Legenda

■ Prevalenza disponibile all'impianto ■ Potenza assorbita dal circolatore



Optional specifici per installazione MAGIS COMBO 12/14/16 PLUS V2 con SUPER TRIO TOP

Tipologia	Codice	Vedi pag.
CONTAINER per SUPER TRIO/TRIO TOP (telaio da incasso)	3.030394	93
DOMUS CONTAINER per SUPER TRIO/TRIO TOP (armadio tecnico)	3.030393	93
Kit carter superiore DOMUS CONTAINER per SUPER TRIO/TRIO TOP	3.030484	92
Kit abbinamento impianto solare termico NOVITÀ	3.031189	95
Kit aggiuntivo 2ª zona miscelata per SUPER TRIO TOP NOVITÀ	3.031186	94
Kit ricircolo sanitario SUPER TRIO TOP* (non comprensivo di circolatore) NOVITÀ	3.031205	91
Kit dosatore polifosfati* (solo per interni)	3.020628	91

Gruppi di allacciamento specifici per le soluzioni con MAGIS COMBO 12/14/16 PLUS V2

Kit gruppo allacciamento 1 - 2 zone verticali (per allacciamenti inferiori) NOVITÀ	3.031193	96
Kit gruppo allacciamento 1 - 2 zone orizzontali (per allacciamenti laterali) NOVITÀ	3.031194	96
Kit gruppo allacciamento 1 - 2 zone posteriori (per allacciamenti posteriori) NOVITÀ	3.031195	96

Optional specifici per installazione MAGIS COMBO 4/6/9 PLUS V2 con SUPER TRIO

CONTAINER per SUPER TRIO/TRIO TOP (telaio da incasso)	3.030394	93
DOMUS CONTAINER per SUPER TRIO/TRIO TOP (armadio tecnico)	3.030393	93
Kit carter superiore DOMUS CONTAINER per SUPER TRIO/TRIO TOP	3.030484	92
Kit abbinamento impianto solare termico	3.030482	95
Kit aggiuntivo 2ª zona miscelata per MAGIS COMBO PLUS con SUPER TRIO	3.027865	94
Kit ricircolo sanitario SUPER TRIO* (non comprensivo di circolatore)	3.030483	91
Kit dosatore polifosfati*	3.020628	91

Optional specifici per installazione MAGIS COMBO 4/6/9 PLUS V2 in SOLAR CONTAINER COMBO

SOLAR CONTAINER COMBO (telaio da incasso)	3.028187	93
Kit aggiuntivo 2 zona miscelata per MAGIS COMBO PLUS V2 in SOLAR CONTAINER COMBO	3.027865	94
Kit abbinamento impianto solare termico (per MAGIS COMBO PLUS V2 da INCASSO)	3.024719	95
Kit accumulo inerziale ad incasso da 50 litri	3.027709	88
Kit dosatore polifosfati*	3.020628	91
Kit ricircolo sanitario, non comprensivo di circolatore*	3.026169	91

Optional specifici per installazione MAGIS COMBO 4/6/9 PLUS V2 CON BASIC MAGIS PRO

SOLAR CONTAINER COMBO (telaio da incasso)	3.028187	93
Kit accumulo inerziale da 15 litri	3.029928	88
Kit abbinamento impianto solare termico (per MAGIS COMBO PLUS V2 da INCASSO)	3.024719	95
Kit accumulo inerziale ad incasso da 50 litri	3.027709	88
Kit dosatore polifosfati*	3.020628	91
Kit ricircolo sanitario, non comprensivo di circolatore*	3.026169	91

Gruppi di allacciamento specifici per le soluzioni con MAGIS COMBO 4/6/9 PLUS V2

Kit gruppo allacciamento 2 zone verticali (per allacciamenti inferiori)	3.020575	96
Kit gruppo allacciamento 2 zone orizzontali (per allacciamenti laterali)	3.020574	96
Kit gruppo allacciamento 2 zone posteriori (per allacciamenti posteriori)	3.020630	96

* I kit optional ricircolo e dosatore polifosfati non possono essere installati contemporaneamente.

