

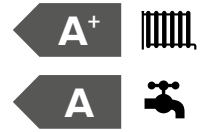
ALTEAS ONE NET



Caldia a condensazione top di gamma, design Italiano e connettività integrata

- / Scambiatore XtraTech™ in acciaio inox esclusivo Ariston, ad elevata prevalenza
- / Sezioni di passaggio scambiatore **+142%** rispetto alla versione precedente
- / Pannello in vetro temperato e antigraffio
- / Ampio display, interfaccia touch
- / Ignition system, controllo elettronico della combustione
- / Trasformazione gas dal menu tecnico
- / Classe A+ in riscaldamento, grazie al termostato Cube e Sonda esterna inclusi di serie
- / Rapporto di modulazione 1:10
- / Connettività Ariston NET inclusa in caldaia
- / Protocollo di comunicazione BusBridgeNet®
- / Funzione AUTO, Comfort
- / Nuova funzione CARE, remind automatico della manutenzione ordinaria
- / Pannelli interni fonoassorbenti
- / Installazione in luoghi parzialmente protetti
- / Scarico fumi 80, 60, 50 mm

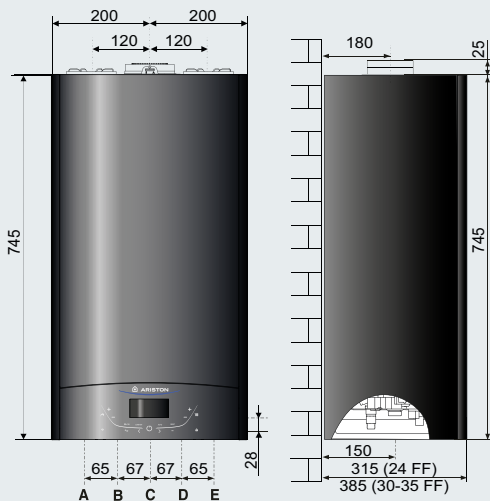
CLASSE ENERGETICA



Scambiatore in acciaio inox XtraTech™



PERFORMANCE
CERTIFICATE DAL
GRUPPO TÜV
RHEINLAND



LEGENDA

- A \ Mandata impianto Ø 3/4" gas
- B \ Uscita sanitario Ø 1/2" gas
- C \ Ingresso gas Ø 3/4" gas
- D \ Entrata sanitario Ø 1/2" gas
- E \ Ritorno impianto Ø 3/4" gas

DATI TECNICI

CAMERA

	24	30	35
stagna	stagna	stagna	stagna

COMBUSTIONE

portata termica nominale max/min riscaldamento PCI	kW	22,0 / 2,5	28,0 / 3,0	31,0 / 3,5
portata termica nominale max/min sanitario PCI	kW	26,0 / 2,5	30,0 / 3,0	34,5 / 3,5
potenza termica utile max/min riscaldamento PCI	kW	21,5 / 2,3	27,5 / 2,8	30,3 / 3,3

RENDIMENTI

rendimento alla portata termica nominale (60/80° c) PCI	%	97,7	98,4	97,7
rendimento alla portata termica nominale (30/50° c) PCI	%	107,4	108,3	108,0
rendimento al 30% (30° c) PCI	%	109,8	109,5	109,5

PRESTAZIONI

temperatura max/min riscaldamento (alta temperatura)	°C	82 / 35	82 / 35	82 / 35
temperatura max/min riscaldamento (bassa temperatura)	°C	45 / 20	45 / 20	45 / 20
temperatura max/min sanitario	°C	60 / 36	60 / 36	60 / 36
quantità di acqua calda (deltaT 25°C)	l/min	15,4	17,2	19,8
quantità di acqua calda (deltaT 35°C)	l/min	11,0	12,3	14,1
portata specifica (primi 10' con deltaT 30°C)	l/min	12,8	14,3	16,5
temperatura minima di funzionamento (-5°C con kit antigelo)*	°C	> 0°	> 0°	> 0°

DATI ELETTRICI

tensione/frequenza di alimentazione	V/Hz	230 / 50	230 / 50	230 / 50
potenza elettrica assorbita totale	W	80,0	91,0	82,0
grado di protezione impianto elettrico	IP	X5D	X5D	X5D

ALTEAS ONE NET

	24	30	35
Classe energetica	A	A	A
Classe energetica in sanitario	A	A	A
Profilo di prelievo	XL	XL	XXL
CODICE METANO	3301058	3301059	3301060

* -5 °C con kit resistenza antigelo standard cod. 3318949



ALTA EFFICIENZA

RAPPORTO DI MODULAZIONE

GESTIONE DI SISTEMA

SEMPLICITÀ DI MANUTENZIONE

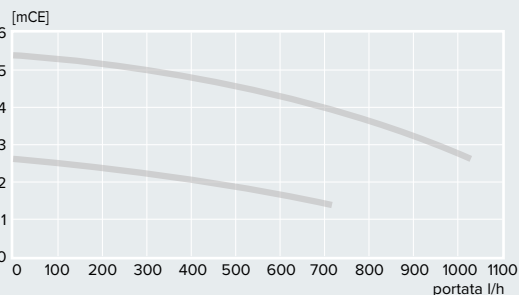


**CUBE SENSORE AMBIENTE
SONDA ESTERNA**
inclusi

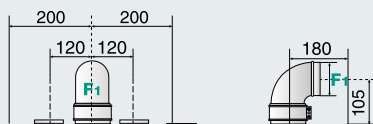
ACCESSORI OPTIONAL

CODICE

Prevalenza residua della caldaia

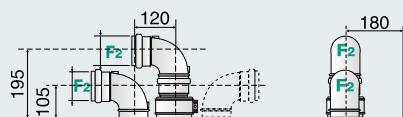


Versione - Scarico coassiale



Sviluppo massimo fumi/aria:
 Ø60/100: fino a 8 m (24 kW) - 7 m (30 kW) - 6 m (35 kW)
 Ø80/125: fino a 21 m (24 kW) - 20 m (30 kW) - 24 m (35 kW)

Versioni - Scarico sdoppiato



Sviluppo massimo fumi/aria:
 Ø80/80: fino a 60 m (24-30 kW) - 45 m (35 kW)
 Ø60/60: fino a 16 m (24 kW) - 12 m (30 kW) - 14 m (35 kW)

Descrizione

N° caldaie per pallet

ALTEAS ONE NET 24	14
ALTEAS ONE NET 30 - 35	12

INCLUSI

Termostato ambiente CUBE	3319116
Sonda esterna con fili	3318588
Gateway connettività integrato in caldaia	

Funzionamento Metano, GPL ed aria propanata senza bisogno di kit. La trasformazione avviene grazie al controllo di combustione selezionando il tipo di gas dal menu tecnico

ACCESSORI IDRAULICI

kit prima installazione (4 rubinetti)	3318228
kit prima installazione (2 rubinetti)	3318224
kit 2 rubinetti riscaldamento	3318225
kit di sostituzione universale	3318227
Kit resistenze antigelo standard (fino a -5 °C)	3318949
kit filtro autopulente acqua	3318876
kit cartucce filtro	3318877
kit neutralizzazione condensa	3318893
kit circolatore per condensa	3318894

ACCESSORI DI TERMOREGOLAZIONE

Sensys Gestore di sistema	3318585
Termostato ambiente CUBE RF (senza fili, radio)	3319118
Sonda esterna wireless radio	3319091
Ricevitore BUS (per impianti multizona radio)	3319120

MODULI DI GESTIONE IMPIANTO

Scheda multifunzione	3318636
Zone Manager kit	3318628
MGz I EVO - modulo gestione impianto mono-temperatura una zona	3318620
MGz II EVO - modulo gestione impianto mono-temperatura due zone	3318621
MGz III EVO - modulo gestione impianto mono-temperatura tre zone	3318622
MGM II EVO - modulo gestione impianto multi-temperatura due zone	3318624
MGM III EVO - modulo gestione impianto multi-temperatura tre zone	3318625
Modulo II zone senza fili, radio	3319122
Modulo VI zone senza fili, radio	3319121
Ripetitore radio	3319098

ACCESSORI GESTIONE ED INTEGRAZIONE SOLARE

Sensys Gestore di sistema	3318585
Valvola miscelatrice termostatica integrata	3318379
Sonda solare integrata	3318983
Kit valvola miscelatrice termostatica e sonda solare integrate	3318290

SCARICHI FUMI

Adattatore sistemi sdoppiati 60/100 - 80 grigio	3319159
Kit scarico sdoppiato 80/80 - grigio	3319161
Kit scarico coassiale 60/100 L 1000 partenza orizzontale - grigio	3319163
Kit scarico coassiale 60/100 L 1000 partenza verticale - grigio	3319167
Adattatore per sistemi sdoppiati 80/50	3319139
Prolunga Ø50 (0,5 m)	3319142

Per lista completa accessori vedi da pag. 76