

# ECO-COMBI 1

TERMOACCUMULATORE PER ACQUA DI RISCALDAMENTO  
CON SCAMBIATORE CORRUGATO IN ACCIAIO INOX 316L PER A.C.S



## IMPIEGO

Accumulo di acqua calda di riscaldamento e produzione rapida di acqua calda sanitaria (ACS).

## MATERIALI E FINITURE

Accumulo tecnico: acciaio al carbonio, esternamente verniciato ed internamente non trattato.

Circuito ACS: Circuito sanitario con serpentino corrugato in acciaio inox 316L idoneo per acqua potabile ai sensi del D. M. n. 174 del 06.04.04

## INFORMAZIONI TECNICHE

Progettato per impianti alimentati anche da più sorgenti termiche non idraulicamente separate (es. generatore a biomassa, generatore convenzionale, pompa di calore). Il termoaccumulatore ECO COMBI 1 offre elevate prestazioni lato riscaldamento limitando le interruzioni del generatore, la fumosità delle emissioni e le condense corrosive. Parallelamente si ottengono ottime produzioni di ACS, grazie allo

scambiatore rapido in acciaio inox 316L corrugato, anche con temperature non elevate del primario

## COIBENTAZIONE

**RIGIDA:** poliuretano espanso ad elevato isolamento termico.

**MORBIDA SMONTABILE:** fibra di poliestere NOFIRE® riciclabile ad elevato isolamento termico e classe di resistenza al fuoco B-s2d0 (EN 13501). Rivestimento esterno in PVC.

## GARANZIA

5 anni (vedi condizioni generali di vendita)

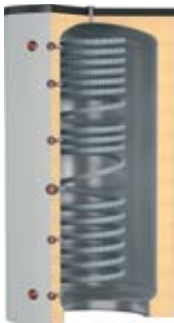
## ACCESSORI E RICAMBI

Per l'elenco completo consultare la relativa sezione.



SPEDIZIONE IN 1-5 GG.

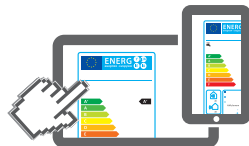
COIBENTAZIONE RIGIDA



## ECO-COMBI 1 VB

SCAMBIATORE CORRUGATO A.C.S INOX 316L CLASSE ENERGETICA

Modello	Coibentazione RIGIDA	Volume [lt]	Superficie [m <sup>2</sup> ]	ErP
	CODICE			
500	3270162316010	26,6	4,5	C
600	3270162316011	31,0	5,3	C
800	3270162316012	33,4	5,8	C
1000	3270162316013	45,5	7,8	C
1250	3270162316014	45,5	7,8	C
1500	3270162316015	55,3	9,5	C
2000	3270162316016	72,2	12,3	C



[www.cordivari.it/erp](http://www.cordivari.it/erp)

Configuratore energetico per etichetta ErP Ecodesign

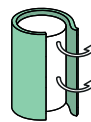
COIBENTAZIONE MORBIDA



## ECO-COMBI 1 VC

SCAMBIATORE CORRUGATO A.C.S INOX 316L CLASSE ENERGETICA

Modello	Coibentazione MORBIDA SMONTABILE	Volume [lt]	Superficie [m <sup>2</sup> ]	ErP
	CODICE			
800	3270162282262	33,4	5,8	C
1000	3270162282263	45,5	7,8	C
1250	3270162282264	45,5	7,8	C
1500	3270162282265	55,3	9,5	C
2000	3270162282266	72,2	12,3	C



## Accessori

### Resistenza elettrica Monofase e Trifase

Resistenze elettriche disponibili:	
[Kw]	Tensione [V]
da 1,5 a 3	220 - MONOFASE
da 4 a 9	400 - TRIFASE
Vedi accessori	

### Termometro con pozzetto

CODICE	
5032240000107	
Confezione da 5 pezzi	

### Kit collegamento termoaccumulatori

CODICE	Connessione	
5006170001001	1" 1/2	
Kit estensibile (200 ÷ 400 mm) in acciaio inox		

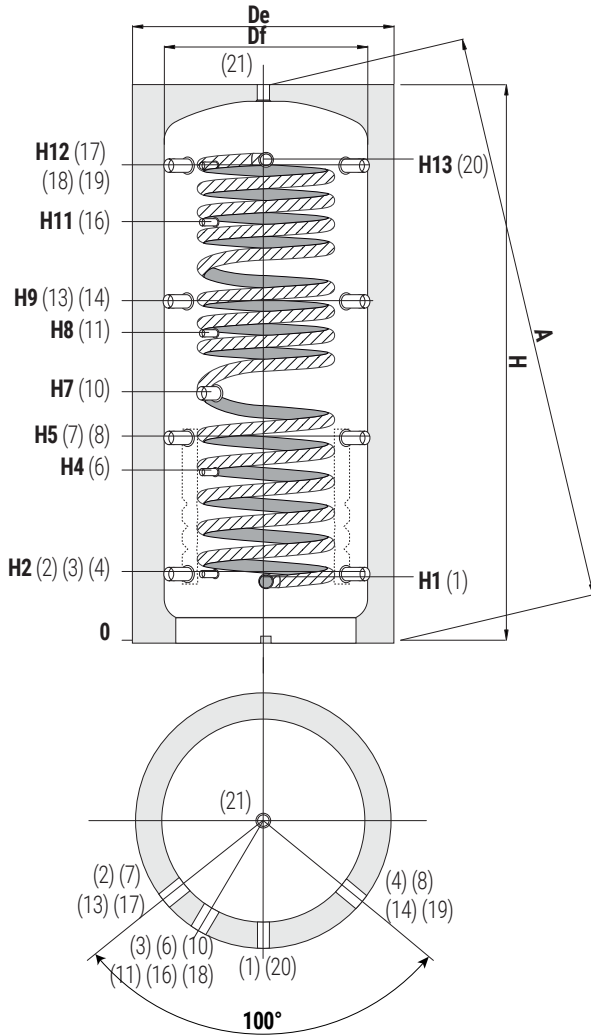
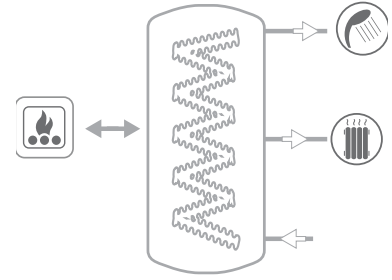
# ECO-COMBI 1

TERMOACCUMULATORE PER ACQUA DI RISCALDAMENTO  
CON SCAMBIATORE CORRUGATO IN ACCIAIO INOX 316L PER A.C.S.

ACCUMULO		SCAMBIATORE CORRUGATO (INOX 316L)
Pmax	Tmax	Pmax
3 bar	99 °C	6 bar

**CORDIVARI Lab**  
TÜV Rheinland  
Energie und Umwelt GmbH  
dichiara che le procedure  
di testing e il laboratorio della Cordivari  
sono qualificati per l'esecuzione in  
conformità alla norma EN 15332  
indicata dalla direttiva ErP Ecodesign

**TESTED**  
**CORDIVARI Lab**  
TÜV ECODSIGN  
**RICHIEDI SEMPRE  
DATI CERTIFICATI DA  
LABORATORI QUALIFICATI**



<b>1</b>	Ingresso acqua sanitaria 1" Gas M
<b>2 - 4</b>	Ritorno riscaldamento /Al Generatore 1"1/2 Gas F
<b>3</b>	Sonda 1/2" Gas F
<b>6</b>	Sonda 1/2" Gas F
<b>7 - 8</b>	Ritorno riscaldamento /Al Generatore 1"1/2 Gas F
<b>10</b>	Integrazione elettrica 1" 1/2 Gas F
<b>11</b>	Sonda 1/2" Gas F
<b>13 - 14</b>	Ritorno riscaldamento /Al Generatore integrazione / Mandata riscaldamento 1"1/2 Gas F
<b>16</b>	Sonda 1/2" Gas F
<b>17 - 19</b>	Dal Generatore/ Mandata riscaldamento 1"1/2 Gas F
<b>18</b>	Sonda 1/2" Gas F
<b>20</b>	Uscita acqua sanitaria 1" Gas M



Modello	Volume [lt]	Df	De	De (vers. VB)	H	A	H1	H2	H4	H5	H7	H9	H11	H12	H13
		(vers. VC)	(vers. VC)												
		[mm]		[mm]											
<b>500</b>	478	//	//	750	1619	1745	230	247	533	629	841	1011	1231	1343	1360
<b>600</b>	560	//	//	750	1869	1979	230	247	582	695	915	1144	1382	1593	1610
<b>800</b>	803	790	1010	950	1838	2001	248	265	584	690	823	1115	1332	1541	1558
<b>1000</b>	944	790	1010	950	2128	2270	248	265	656	787	998	1309	1588	1831	1843
<b>1250</b>	1248	900	1160	1050	2201	2378	296	313	705	835	986	1357	1586	1879	1896
<b>1500</b>	1432	950	1210	1100	2250	2442	296	313	736	845	1061	1377	1653	1909	1921
<b>2000</b>	1970	1100	1360	1300	2319	2567	330	347	770	879	1060	1411	1687	1943	1955