

NUOS PRIMO



- / Range di lavoro in pompa di calore con temperature dell'aria da 10 a 40°C
- / Prodotto ad aria ambiente
- / Gas ecologico R134A consente di raggiungere temperature dell'acqua fino a 55°C in pompa di calore
- / Condensatore avvolto alla caldaia (non immerso in acqua)
- / Caldaia in acciaio smaltato al titanio
- / Resistenza elettrica integrativa
- / Anodo anticorrosione in magnesio
- / Display LED
- / Funzioni: green, boost, auto, programmazione oraria dei prelievi e antilegionella

CLASSE ENERGETICA




POMPE DI CALORE



Installabile a muro.
È disponibile da
80, 100 litri.

DATI TECNICI	80	100
COP**	2,32	2,17
Tempo di riscaldamento**	h:min	6:36
Temperatura min/max aria	°C	10/40
Potenza sonora	db(A)	54
Potenza elettrica assorbita media	W	250
Quantità massima di acqua calda a 40°C**	l	91
Capacità nominale accumulo	l	80
Pressione massima di esercizio	bar	8
Tensione/Potenza massima assorbita	V/W	220-240/1550
Potenza resistenza	W	1200
Portata d'aria standard	m³/h	170
Volume minimo del locale d'installazione*	m³	20
Massa a vuoto	kg	45
Protezione elettrica		IP24
Spessore isolamento	mm	31
Diametro connessioni acqua	"	1/2 M
Minima temperatura del locale di accumulo	°C	1
Dispersioni termiche (Pes)**	W	17
Pressione statica disponibile	Pa	65

NUOS PRIMO	80	100
 Classe energetica	A	A
Profilo di carico	M	M
CODICI	3623238	3623239

* Riferito al prodotto non canalizzato

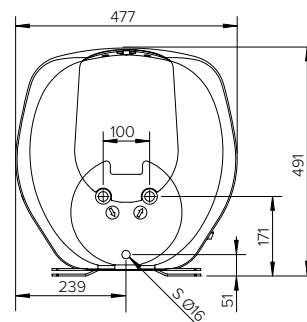
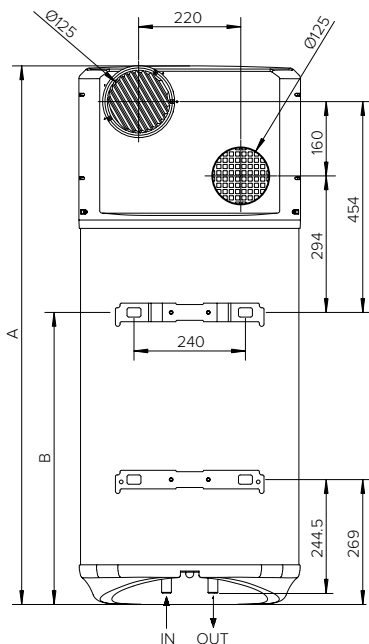
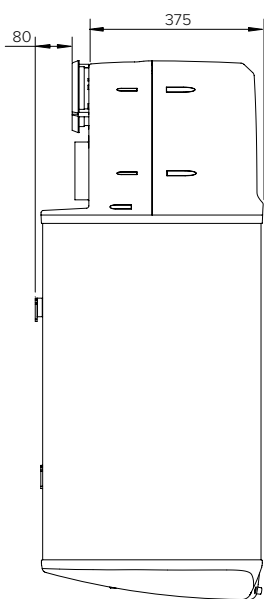
** Valori ottenuti con temperatura dell'aria esterna 20 °C ed umidità relativa 37%, temperatura dell'acqua in ingresso 10 °C e temperatura impostata 55 °C (EN 16147). Prodotto non canalizzato.



ANTH-LEGIONELLA

Dimensioni di ingombro

	80	100
a mm	1160	1304
b mm	629	773



IN Entrata acqua fredda G 1/2"
OUT Uscita acqua calda G 1/2"
S Scarico condensa



POMPE DI CALORE