

# UNITA' DI VENTILAZIONE MONOSTANZA CON RECUPERO DI CALORE

## ASPIRVELO AIR ECOCOMFORT

- ➔ Montaggio su parete perimetrale
- ➔ Per locali fino 40 mq
- ➔ Bassi livelli di rumorosità
- ➔ Scambiatore di calore ceramico ad alta efficienza > 90%
- ➔ Gestione simultanea fino a 4 unità
- ➔ Griglia esterna ad espansione con montaggio dall'interno
- ➔ Tubo telescopico di facile e rapida applicazione



### DESCRIZIONE:

Unità di ventilazione e aspirazione decentralizzata con recupero di calore ad altissima efficienza.

L'unità funziona con il principio del recupero del calore rigenerativo, attraverso uno scambiatore di calore ceramico posto all'interno del dispositivo che accumula il calore ceduto dal flusso d'aria entrante o uscente dalla stanza e lo restituisce quando il flusso inverte il proprio verso.

Unità ventilante comandata da un motore DC Brushless con funzionamento ad inversione di ciclo che permette il continuo scambio d'aria tra interno ed esterno.

L'aria viene costantemente filtrata attraverso un filtro G3 installato sul frontale dell'apparecchio e facilmente estraibile al fine di consentirne la pulizia. L'unità è gestita da una elettronica di comando montata a parete che prevede tre modalità di funzionamento: automatico, immissione ed estrazione aria. Inoltre l'elettronica di comando permette di adeguare il funzionamento in base alla differenza fra la temperatura interna e la temperatura esterna.

L'unità di comando può gestire fino a 4 unità ventilanti in modalità combinata e regolare la velocità di estrazione o immissione aria.

### CARATTERISTICHE:

- Plastiche realizzate in ABS anti UV ed antistatico;
- Motore in classe di isolamento F;
- Temperatura max ambiente 45°C;
- Dimensioni ridotte e facilità di installazione;
- Unità di comando montata a parete o su scatola 503, capace di gestire fino a 4 unità ventilanti;
- Tubo telescopico adatto a tutti gli spessori di parete;
- Griglia esterna flessibile per il montaggio dall'interno o dall'esterno;
- Filtro classe G3;

### IL KIT AP19980 COMPRENDE:

- Unità ventilante con recuperatore e griglia;
- Unità di comando;
- Alimentatore 12 Vdc fino a 4 unità ventilanti;

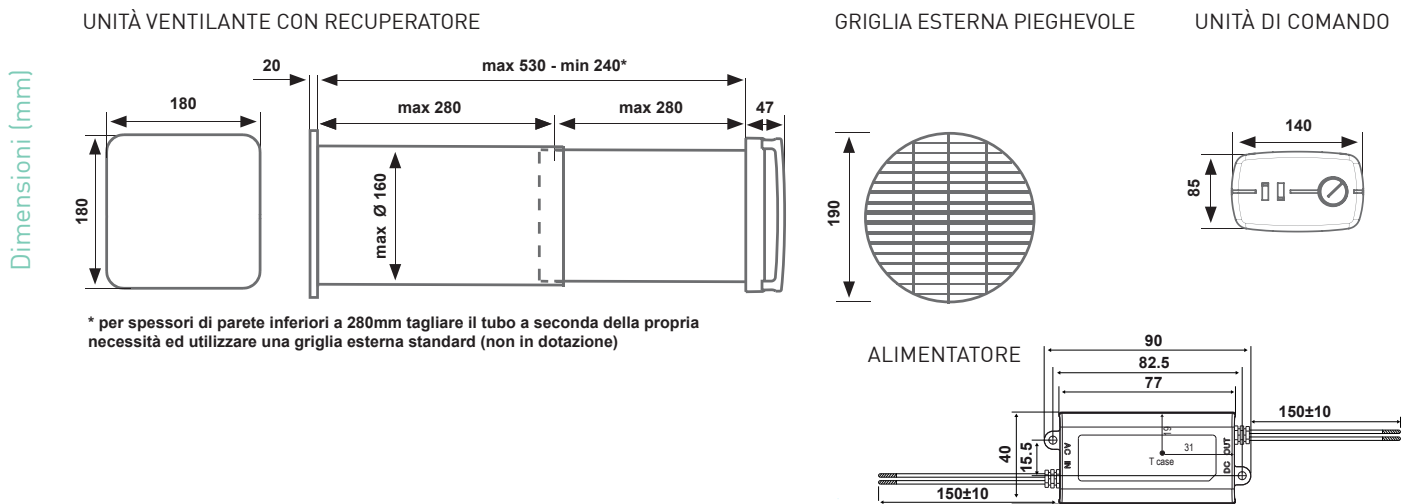
### ACCESSORI E RICAMBI:

- Unità ventilante con recuperatore e griglia (AP19979);
- Terminale esterno di immissione aria;
- Filtro classe G3;

# PRODOTTO

CODICE	MODELLO	Velocità m <sup>3</sup> /h	Potenza max assorbita W	Tensione di alimentazione	dB(A) 1,5 mt	
AP19980	ASPIRVELO AIR ECOCOMFORT	V min	25	2,0	230V~ 50Hz	20
		V max	50	2,8		25

## DIMENSIONI



## CARATTERISTICHE TECNICHE

Il KIT AP19980 comprende: unità ventilante con recuperatore e griglia, unità di comando ed alimentatore 12 Vdc fino a 4 unità ventilanti;

### UNITÀ VENTILANTE CON RECUPERATORE E GRIGLIA ESTERNA

- Aspiratore/Ventilatore elicoidale e motore DC Brushless;
- Tubo telescopico in PVC antiurto;
- Scambiatore ceramico rigenerativo con efficienza minima >90%;
- Filtro in poliuretano reticolato, classe di filtrazione G3 secondo EN799.
- Grado di protezione IPX4.



### UNITÀ DI COMANDO

- Temperatura ambiente 0°C ÷ 45°C;
- Funzionamento automatico: alterna il flusso fra estrazione ed immissione aria;
- Funzionamento manuale: solo immissione o solo estrazione aria;
- Regolazione stagionale: tramite una manopola si può ottimizzare il ciclo di funzionamento automatico secondo la differenza tra la temperatura interna e la temperatura esterna;
- 2 velocità impostabili per 25 o 50 m<sup>3</sup>/h;
- Grado di protezione IP20.
- Gestione simultanea fino a 4 unità ventilanti.



### UNITÀ DI ALIMENTAZIONE

- Protezioni: sovraccarico; cortocircuito; surriscaldamento.



# FUNZIONAMENTO

## UNITÀ DI COMANDO



- Impostazione velocità tramite deviatore a slitta (a sinistra):
  - posizione alta = velocità max (50 m<sup>3</sup>/h);
  - posizione intermedia = velocità min (25 m<sup>3</sup>/h) ;
  - posizione bassa = OFF.
- Impostazione tipo di funzionamento tramite deviatore a slitta (a destra):
  - posizione alta = immissione aria;
  - posizione intermedia = ciclo alternato (alterna il flusso tra immissione ed estrazione con cicli di circa 35/200 sec.);
  - posizione bassa = estrazione aria.
- Manopola per impostazione durata del ciclo di funzionamento: consente di regolare il periodo di alternanza del flusso d'aria immissione / estrazione per ottimizzare il tempo di saturazione di calore dello scambiatore in funzione della differenza tra le temperatura interna e temperatura esterna.

## ACCESSORI

### UNITÀ VENTILANTE CON RECUPERATORE E GRIGLIA ESTERNA

- Per la ventilazione di altri locali.
- Si possono collegare fino a 4 unità ventilanti all'unità di comando.



CODICE

MODELLO

da abbinare a:

AP19979

Unità ventilante con recuperatore e griglia esterna

AP19980

### FILTRO G3 DI RICAMBIO

CODICE

MODELLO

per applicazione su:

AP19978

Filtro di ricambio FR004

AP19980 - AP19979



### TERMINALE ESTERNO DI IMMISSIONE ARIA

CODICE

MODELLO

colore

Ø

AP19900

TPE-150 N

■ NERO

150 mm

AP19901

TPE-150 B

□ BIANCO

150 mm

AP19902

TPE-150 G

■ GRIGIO

150 mm

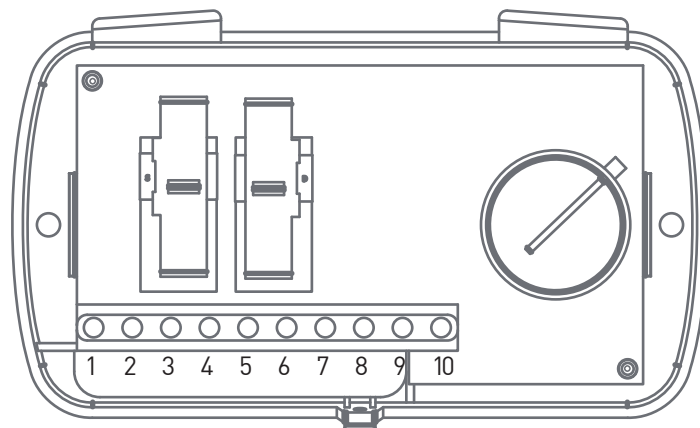


# COLLEGAMENTI ELETTRICI

## UNITÀ DI COMANDO

### MORSETTI

- 1: positivo alimentazione (+12V);
- 2: negativo alimentazione;
- 3: positivo alimentazione motore A oppure motore A e motore B;
- 4: negativo alimentazione motore A oppure motore A e motore B;
- 5: senso di rotazione motore A oppure motore A e motore B;
- 6: controllo velocità motore A oppure motore A e motore B;
- 7: positivo alimentazione motore C oppure motore C e motore D;
- 8: negativo alimentazione motore C oppure motore C e motore D;
- 9: senso di rotazione motore C oppure motore C e motore D;
- 10: controllo velocità motore C oppure motore C e motore D.



## ESEMPIO DI COLLEGAMENTO CON 4 MOTORI:

