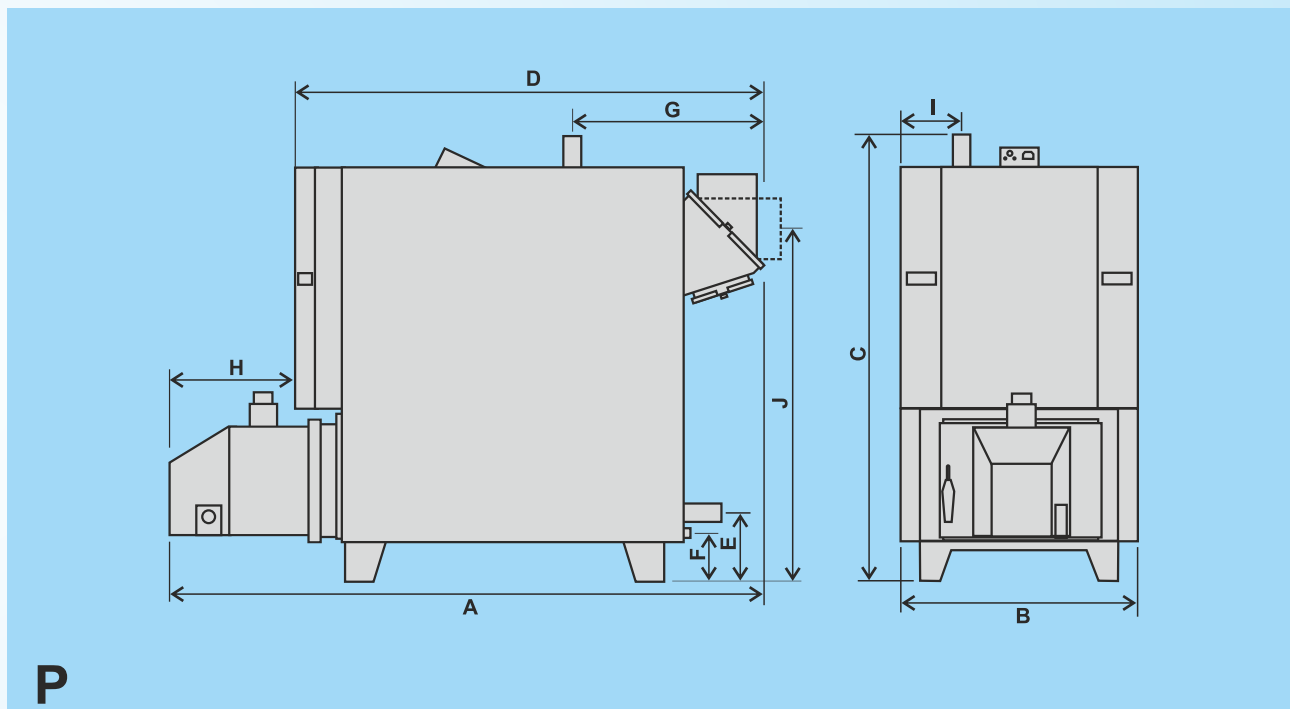


- **Alta efficienza**
- **70% di risparmio sui costi (confrontando le caldaie ad olio)**
- **Combustione ecologica**
- **Combustibile: pellet (combustibile sostitutivo di emergenza legna – griglia extra necessaria con accessorio aggiuntivo)**
- **Accensione automatica**
- **Possibilità di collegamento a termostato ambiente**
- **Possibilità di riscaldamento di acqua calda sanitaria (ACS)**
- **Unità di controllo con display multilingue multifunzione**
- **Facilità d'uso, pulizia e manutenzione**

Il design della caldaia automatica serie P garantisce elevata sicurezza, durata e facilità di funzionamento. Le caldaie Serie P raggiungono un rendimento del 95%. La caldaia è realizzata in lamiera di acciaio. Scambiatore di calore con tubo orizzontale e con turbolatori. La caldaia è di 5 mm di spessore. Il bruciatore con accensione automatica è inserito nella parte inferiore. Facile accesso per pulizia caldaia e bruciatore. Il bruciatore include 2 coclee. La prima prevede la raccolta di combustibile dal serbatoio, il secondo successivamente consente di immettere il pellet nella camera di combustione. La miscelazione permette anche di bruciare pellet di qualità inferiore. Il funzionamento della caldaia è controllato dalla centralina: modulazione di alimentazione del carburante, regolazione dei giri della ventola, regolazione equitermica, controllo della pompa, allarme di combustibile in esaurimento. La centralina può essere collegata al termostato.

Parametri tecnici



Tipo di Caldaia		P 20	P 40	P 60
Dimensioni: A	mm	1265	1569	1596
B	mm	340	545	636
C	mm	1045	1197	1197
D	mm	1000	1260	1260
E	mm	280	183	183
F	mm	230	130	130
G	mm	480	530	530
H	mm	290	336	336
I	mm	105	163	163
J	mm	860	950	950
Potenza	kW	5 - 17	10 - 36	15 - 55
Tiraggio del Camino	Pa	8	15	20
Diametro canna fumaria	mm	160		
Collegamento		1"	6/4"	6/4"
Peso	kg	190	380	430
Ingresso	W	120		140
Efficienza	%	86-89		
Efficienza di combustione	%	do 95		
Dimensioni serbatoio carburante	l	330, 450, 750		
Carburante		pellets 6 - 8 mm		

Il produttore non è responsabile di eventuali errori di stampa

FABBRICANTE:

**MAGA s.r.o., Samuela Kollára 86
979 01 Čerenčany – Rimavská Sobota
Slovak Republic**

Mobil: 00421 917465298

Tel.: 00421- 47 56 34 798

e-mail: sales@magasro.sk

www.magasro.sk

CONCESSIONARIO:

