

# Smart

Termocucina a pellet - Thermo cooker  
Cuisinière à pellet - Termococina de pellet

## Smart 80

senza forno - without oven - sans four - sin horno

## Smart 120

con forno - with oven - avec four - con horno



**KLOVER**  
to respect our planet



# Smart

## **Superiore, in tutto.**

SMART è la nuova termocucina a pellet di KLOVER, adatta a riscaldare la vostra abitazione, a cucinare sulla piastra in ghisa radiante e sul forno, e a produrre acqua calda sanitaria.

È disponibile in 2 versioni: SMART 80, senza forno di cottura e SMART 120, con forno di cottura in acciaio inox. Design moderno e raffinato, struttura poderosa in linea con la filosofia KLOVER, rendimento elevato e basse emissioni in atmosfera: queste le credenziali di SMART.

## **Superior, in every respect.**

SMART is the new pellet thermo cooker by KLOVER, suited to warm up your home, as well as for cooking on the radiant cast iron plate and oven and generating domestic hot water.

It is available in 2 versions: SMART 80, without oven and SMART 120, with a stainless steel oven.

A modern and sophisticated design, an imposing structure in line with KLOVER's philosophy, high performance and low emissions into the atmosphere: these are SMART's credentials.

## **Superieure, a tous les niveaux.**

SMART est la nouvelle cuisinière à pellet de KLOVER, adaptée pour chauffer votre maison, cuisiner sur la plaque en fonte radiante et dans le four, ainsi que pour produire de l'eau chaude sanitaire.

Elle est disponible en 2 versions: SMART 80, sans four de cuisson et SMART 120, avec four de cuisson en acier inox.

Design moderne et raffiné, structure puissante dans la lignée de la philosophie KLOVER, rendement élevé et faible taux d'émissions dans l'atmosphère: voici sur quoi repose la légitimité de SMART.

## **Superior, en todo.**

SMART es la nueva termococina de pellet de KLOVER, idónea para calentar su vivienda, cocinar sobre la encimera de fundición y al horno, y producir agua caliente doméstica.

Está disponible en 2 versiones: SMART 80, sin horno de cocción y SMART 120, con horno de cocción de acero inoxidable.

Diseño moderno y elegante, estructura sólida en sintonía con la filosofía KLOVER, alto rendimiento y bajas emisiones a la atmósfera: éstas son las credenciales SMART.





# La passione al primo posto



Passion comes first - La passion d'abord - La pasión por encima de todo





# Smart 120



The unique design of the new SMART focuses on one special feature: excellence.

L'esthétique incomparable de la nouvelle SMART traduit avant tout une caractéristique: l'excellence.

La estética inconfundible de la nueva SMART expresa sobre todo una característica: la excelencia.





L'estetica inconfondibile della nuova SMART  
 esprime soprattutto una caratteristica: l'eccellenza.







# Smart 80







**Ogni dettaglio si inserisce perfettamente nella composizione d'insieme.**

**Every detail is perfectly integrated into the overall composition.**

**Chaque détail trouve parfaitement sa place au sein de la composition globale.**

**Cada detalle se integra perfectamente en la composición del conjunto.**





# I DETTAGLI CHE FANNO LA DIFFERENZA

Details that make a difference – Des détails qui font la différence – Detalles que marcan la diferencia.

## L'acciaio scende in campo.

Sempre più utilizzato negli arredamenti moderni e contemporanei, l'acciaio inox ha un ruolo predominante anche nella SMART, donandole un aspetto forte e deciso, e garantendo durata ed inalterabilità nel tempo.

## Steel takes centre stage.

Increasingly used in modern and contemporary furniture, stainless steel has a dominant role also in SMART's design and gives it a strong and determined appearance, ensuring durability and inalterability over time.

## La présence de l'acier.

Toujours très utilisé dans le mobilier moderne et contemporain, l'acier inox joue également un rôle prépondérant dans la cuisinière SMART, lui conférant un aspect solide et ferme, tout en garantissant sa durée et son inaltérabilité au fil du temps.

## El acero gana protagonismo.

Cada vez más utilizado en las decoraciones modernas y contemporáneas, el acero inoxidable también tiene un papel predominante en la línea SMART, dándole un aspecto sólido y seguro, y garantizando duración e inalterabilidad en el tiempo.

## Pronti a mangiare?

La piastra in ghisa radiante permette di cucinare agevolmente qualsiasi pietanza. Programma l'accensione in anticipo, e quando arrivi a casa non devi far altro che buttare la pasta!

Ma se la tua passione sono i dolci allora nel forno potrai sbizzarrirti a cucinare qualsiasi tipo di torta, scegliendo fra i 3 livelli di temperatura impostabili direttamente dalla centralina elettronica.

## Ready to eat?

The cast iron radiant plate allows to easily cook any type of dish. Program the switch-on time beforehand and when you get home, you just need to drain your pasta!

But if you are fond of sweets, then you can have fun cooking any kind of cake you want, choosing among the 3 temperature levels that can be set directly from the electronic control unit.

## Prets a passer a table?

La plaque en fonte radiante permet de cuisiner facilement n'importe quel plat. Programmez l'allumage anticipé et, quand vous rentrez chez vous, vous n'avez plus qu'à plonger les pâtes dans l'eau!

Mais si vous êtes passionnés de desserts, vous pourrez grâce au four, donner libre cours à votre fantaisie et préparer n'importe quel gâteau, en choisissant parmi les 3 niveaux de température configurables directement depuis la centrale électronique.

## ¿Listos para comer?

La encimera de fundición permite cocinar fácilmente cualquier plato. Programe el encendido con antelación y, cuando llegue a casa, sólo tendrá que echar la pasta.

Pero si su debilidad son los dulces, entonces en el horno podrá deleitarse preparando cualquier tipo de pastel, eligiendo entre los 3 niveles de temperatura programables directamente desde la centralita electrónica.

## Pulizia? Nessun problema.

Con ben 4 punti di controllo tutto il giro fumi è accessibile e facile da pulire. La vista fuoco è garantita dal velo d'aria interno che mantiene il vetro trasparente per moltissimo tempo.

## Cleaning? Not a problem.

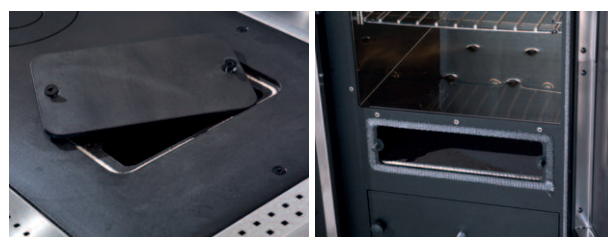
With as much as 4 control points the entire flue gas pass is easy to access and clean. The view of the fire is ensured by the thin layer of air that keeps the glass clear for a very long amount of time.

## Le nettoyage? Aucun problème.

Avec 4 points de contrôle, le passage des fumées est entièrement accessible et facile à nettoyer. Le filet d'air interne qui maintient la vitre transparente garantie la vision du feu.

## ¿Limpieza? Ningun problema.

Gracias a los 4 puntos de control, es posible acceder y limpiar fácilmente todo el paso de humos. La cortina de aire interna que mantiene el cristal transparente durante mucho tiempo, garantiza la visión del fuego.





### **Centralina elettronica. Il cervello della Smart.**

La centralina elettronica controlla il funzionamento della SMART e permette di avere tutto sempre sotto controllo. Potete programmare le accensioni a vostro piacimento o impostare il livello di temperatura forno desiderata. Potete scegliere tra 5 potenze di riscaldamento o dedicare tutto il calore alla produzione di acqua calda sanitaria. Insomma, nulla è lasciato al caso.

### **Electric control unit. Smart's mastermind.**

The electronic control unit supervises the operation of SMART and allows to always have everything under control. You can program the switch-on time you want or set the desired temperature level for the oven. You can choose among 5 heating powers or concentrate all the heat on the production of domestic hot water. Basically, nothing is left to chance.

### **La centrale électronique. Le cerveau de Smart.**

La centrale électronique contrôle le fonctionnement de SMART et permet de toujours garder le contrôle. Vous pouvez programmer les démarrages à votre convenance ou configurer le niveau de température du four désiré. Vous pouvez aussi choisir parmi les 5 puissances de chauffage ou consacrer toute la chaleur à la production d'eau chaude sanitaire. En somme, rien n'est laissé au hasard.

### **Centralita electrónica. El cerebro de la Smart.**

La centralita electrónica controla el funcionamiento de la cocina SMART y permite mantener todo bajo control. Puede programar los encendidos a su gusto o configurar el nivel de temperatura del horno deseado. Puede elegir entre 5 potencias de calefacción diferentes o concentrar todo el calor en la producción de agua caliente doméstica. En definitiva, nada queda al azar.

### **Montaggio semplice.**

Dotazione idraulica completa

SMART è dotata di serie di tutti i componenti idraulici necessari per installarla su qualsiasi tipo di impianto. L'idraulico non dovrà faticare perché i vani tecnici sono facilmente accessibili da più punti.

### **Easy to assemble.**

Complete with hydraulic connections

SMART is fitted with all the necessary hydraulic connections to install it on any type of system. The plumber will have no issues to carry out the work, as the technical compartments can be easily accessed in several areas.

### **Montage simple.**

Équipement hydraulique complet

SMART est dotée, en série, de tous les composants hydrauliques nécessaires afin de pouvoir la raccorder à n'importe quel type d'installation. Le chauffagiste ne devrait pas avoir grand-peine à l'installer car les compartiments techniques sont facilement accessibles depuis plusieurs points.

### **Montaje simple. Equipo hidráulico completo.**

SMART está dotada de serie de todos los componentes hidráulicos necesarios para integrarla en cualquier tipo de instalación. El fontanero trabajará con comodidad ya que podrá acceder a todos los compartimientos técnicos desde diferentes puntos

### **Uscita fumi. A te la scelta.**

SMART può avere l'uscita fumi superiore o posteriore, tocca a te decidere. In questo modo potrai scegliere se avere il tubo fumo in vista oppure nascondere dietro una parete.

### **Flue gas outlet. The choice is yours.**

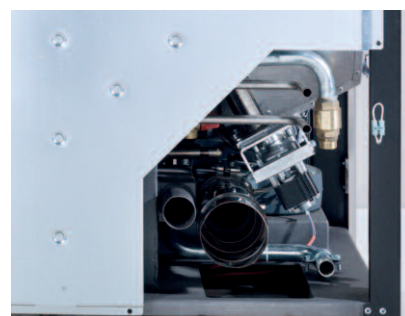
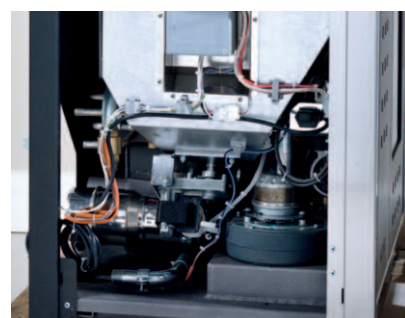
SMART can be fitted with an upper or rear flue gas outlet, the choice is yours. This allows you to choose whether to have an exposed flue gas pipe or to conceal it behind a wall.

### **Sortie des fumées. A vous de choisir.**

SMART peut être installée avec une sortie des fumées supérieure ou postérieure, c'est à vous de décider. Vous pourrez ainsi choisir de disposer le tuyau d'évacuation de la fumée de manière visible, ou dissimulée derrière un mur.

### **Salida de humos. La decisión es suya.**

La salida de humos de la SMART puede ser superior o posterior: la decisión es suya. De esta forma, podrá elegir colocar el conducto de humos a la vista, o bien ocultarlo detrás de una pared.







# DATI TECNICI

Technical data – Données techniques – Datos técnicos

|  | SMART 80       | SMART 120  |               |
|--|----------------|------------|---------------|
| Portata termica nominale (ridotta) • Rated heat input (reduced)<br>Débit thermique nominale (réduite) • Capacidad térmica nominal (reducida)   | kW             | 23,3 (7,0) | 25,2 (7,5)    |
| Potenza termica nominale (ridotta) • Rated (reduced) heat output<br>Puissance thermique nominale (réduite) • Potencia térmica nominal (reducida)   | kW             | 21,0 (6,5) | 22,7 (6,9)    |
| Potenza termica nominale ceduta all'acqua di riscaldamento (ridotta)<br>Rated heat output delivered to the heating water (reduced)<br>Puissance thermique nominale rendue à l'eau (réduite)<br>Potencia térmica nominal transferida al agua (reducida)   | kW             | 17,5 (4,5) |               |
| Potenza termica nominale ceduta all'ambiente (ridotta)<br>Rated heat output transferred to the room (reduced)<br>Puissance thermique nominale rendue à la pièce (réduite)<br>Potencia térmica nominal transferida al ambiente (reducida)   | kW             | 3,5 (2,0)  | 5,2 (2,4)     |
| Rendimento a potenza termica nominale (ridotta) • Efficiency at rated (reduced) heat output<br>Rendement à puissance nominale (réduite) • Rendimiento a potencia nominal (reducida)  | %              | 90 (92)    | 90,1 (92)     |
| CO misurato al 13% di ossigeno a potenza termica nominale (ridotta)<br>CO measured at 13% oxygen at rated (reduced) heat output<br>CO mesuré à 13% d'oxygène à puissance nominale (réduite)<br>CO medido al 13% de oxígeno a potencia nominal (reducida)   | %              | /          | 0,022 (0,044) |
| * Produzione acqua calda sanitaria ( $\Delta t = 25^{\circ}\text{C}$ ) • * Instant domestic hot water production ( $\Delta t = 25^{\circ}\text{C}$ )<br>* Production d'eau chaude sanitaire instantanée ( $\Delta t = 25^{\circ}\text{C}$ ) • * Producción de agua caliente ( $\Delta t = 25^{\circ}\text{C}$ )  | lt/min         | 10         |               |
| ** Volume riscaldabile con fabbisogno di 35 Kcal/m <sup>3</sup> (45 Kcal/m <sup>3</sup> )<br>** Heatable space with a demand of 35 Kcal/ m <sup>3</sup> (45 Kcal/m <sup>3</sup> )<br>** Volume chauffable avec besoin de 35 Kcal/ m <sup>3</sup> (45 Kcal/m <sup>3</sup> )<br>** Volumen calefactable con necesidad térmica de 35 Kcal/ m <sup>3</sup> (45 Kcal/m <sup>3</sup> ) | m <sup>3</sup> | 515 (400)  | 560 (435)     |
| Capacità serbatoio pellet • Pellet tank capacity<br>Capacité du réservoir à pellet • Capacidad de depósito pellet  | Kg             | 32         |               |
| Consumo orario di pellet a potenza minima (nominale)<br>Pellet hourly consumption at minimum (nominal) output<br>Consommation horaire de pellet à la puissance minimale (nominale)<br>Consumo horario de pellet a la potencia mínima (nominal)   | Kg/h           | 1,2 (4,7)  | 1,2 (5,1)     |
| Autonomia di funzionamento a potenza minima (nominale)<br>Operating autonomy at minimum (nominal) output<br>Autonomie de fonctionnement à la puissance minimale (nominale)<br>Autonomía de funcionamiento a la potencia mínima (nominal)   | h              | 27 (7)     |               |
| Tensione nominale • Nominal voltage • Tension nominale • Tensión nominal   | V              | 220        |               |
| Frequenza nominale • Nominal frequency • Fréquence nominale • Frecuencia nominal   | Hz             | 50         |               |
| Potenza massima assorbita in fase di accensione • Maximum power input during ignition phase<br>Puissance maximale absorbée en phase d'allumage • Potencia máxima absorbida en la fase de encendido   | W              | 300        |               |
| Potenza massima assorbita in fase di lavoro • Maximum power input during working phase<br>Puissance maximale absorbée en fonctionnement • Potencia máxima de consumo en funcionamiento   | W              | 120        |               |
| Diametro tubo scarico fumi • Flue gas exhaust outlet diameter<br>Diamètre de sortie d'évacuation des fumées • Diámetro de la salida de humos   | mm             | 100        |               |
| Tiraggio minimo richiesto al camino • Minimum draught required at the flue gas exhaust<br>Tirage minimum demandé à la cheminée • Tiro mínimo de la salida de humos   | Pa             | 12         |               |
| Contenuto acqua corpo caldaia • Boiler body water content<br>Contenance en eau du corps chaudière • Contenido de agua en el cuerpo de la caldera.  | lt             | 24         |               |
| Attacchi idraulici riscaldamento • Central heating system connections<br>Raccords circuit de chauffage • Conexiones hidráulicas de calefacción   | pollici        | 3/4"       |               |
| * Attacchi idraulici sanitario • * Domestic hot water system connections<br>* Raccords circuit sanitaire • * Conexiones hidráulicas de ACS   | mm             | 14         |               |
| Vaso di espansione (precarica) • Expansion vessel (preloading)<br>Vase d'expansion préchargé • Vaso de expansión (precarga)  | lt (bar)       | 10 (1)     |               |
| Dimensioni forno di cottura (lxhxp) • Overall dimensions of cooking oven (lxhxd)<br>Dimensions du four de cuisson • Dimensiones del horno de cocinar   | mm             | /          | 300x360x390   |
| Temperatura massima forno di cottura • Highest temperature of cooking oven<br>Température maxi du four de cuisson • Temperatura máxima del horno de cocinar  | °C             | /          | 260           |
| Peso • Weight • Poids • Peso   | Kg             | 220        | 290           |

\* Solo modelli predisposti. \* Only for preset models. \* Seulement pour modèles prééquipés. \* Sólo en los modelos predispuestos.

\*\* Con casa costruita con isolamento secondo Legge 10/91. \*\* House built with insulation according to the Italian Law 10/91.

\*\* Maison construite avec isolation selon Loi Italienne 10/91. \*\* Casa construida con aislamiento acorde con la ley Italiana 10/91.

La potenza termica resa ed il consumo orario può variare a seconda del tipo di pellet utilizzato.

The rated heat output and the hourly consumption can change according to the pellet quality.

La puissance thermique rendue et la consommation horaire peuvent changer selon la qualité du pellet.

La entrega de potencia térmica y el consumo horario pueden variar en función de la calidad del pellet utilizado.

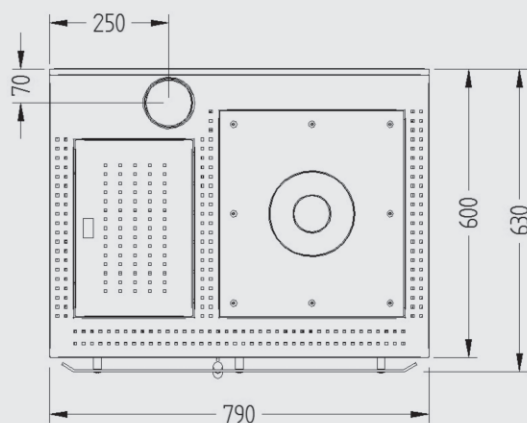
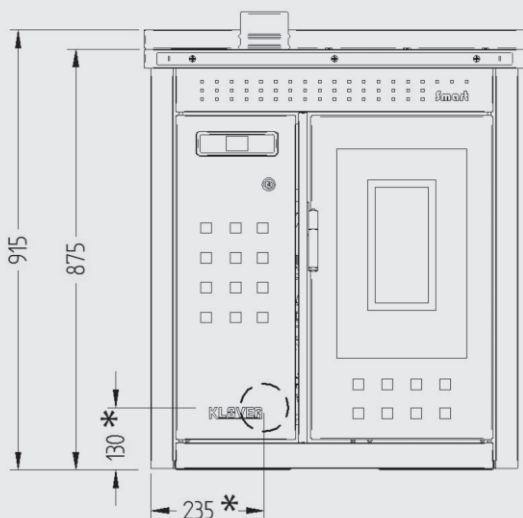




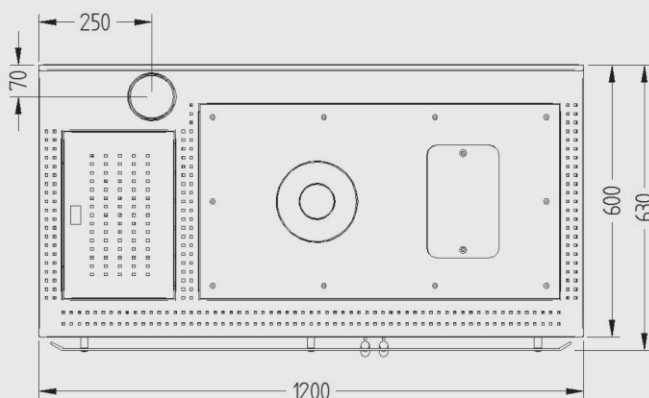
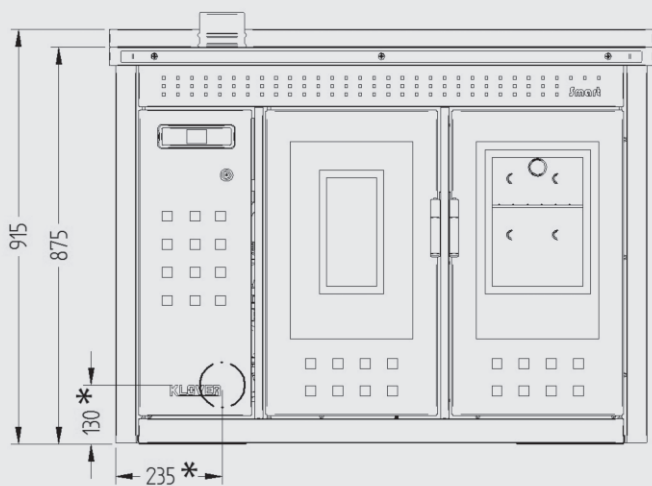
# MISURE D'INGOMBRO

Overall dimensions – Mesure de l'encombrement – Dimensiones totales

## Smart 80



## Smart 120



\* Misure per scarico fumi posteriore (solo su richiesta). \* Measurements for rear flue exhaust (only upon request).

\* Mesure pour l'évacuation des fumées postérieure (uniquement sur demande). \* Medidas para el conducto de humos posterior (previa solicitud).





# SCHEMA GIRO FUMI

Flue gas pass diagram – Schéma du passage des fumées – Esquema del paso de humos

## Fumi sfruttati al massimo.

Il giro fumi della SMART è realizzato in modo da ottenere il maggior rendimento possibile, dando la giusta importanza a tutti gli elementi che entrano in gioco, ossia acqua di riscaldamento, acqua per uso sanitario, piastra in ghisa radiante e forno di cottura. La potenza ceduta all'acqua è uguale in entrambi i modelli, mentre quella ceduta all'ambiente è superiore nella SMART 120, poiché la piastra in ghisa è più grande ed è presente anche il forno di cottura.

## Fumi sfruttati al massimo.

SMART's flue gas pass is designed to achieve the best possible performance, placing the right importance on all the elements involved, i.e. water used for heating purposes, domestic water, the radiant cast iron plate and the oven. The power given up to water is identical in both models, though SMART 120 allows for a greater power output in the room, as its has a larger iron plate and an oven.

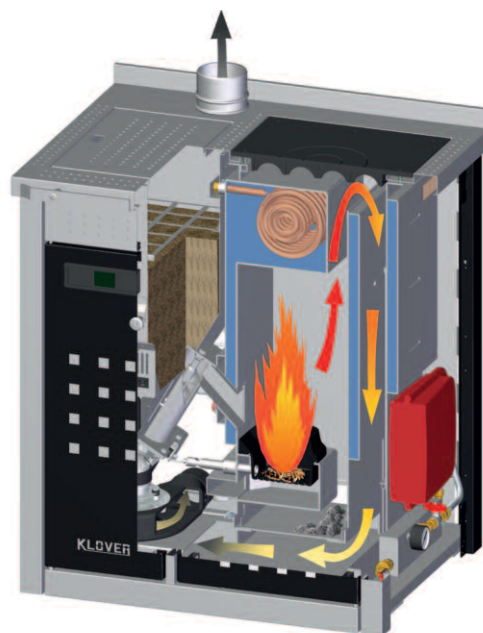
## Des fumées exploitées au maximum.

Le passage des fumées de SMART est réalisé de manière à obtenir le meilleur rendement possible, en conférant une importance appropriée à chaque élément présent, à savoir l'eau de chauffage, l'eau d'usage sanitaire, la plaque en fonte radiante et le four de cuisson. La puissance accordée à l'eau est équivalente dans l'ensemble des modèles, alors que la puissance accordée à l'environnement est supérieure dans SMART 120, car la plaque en fonte est plus étendue et que le four de cuisson est présent.

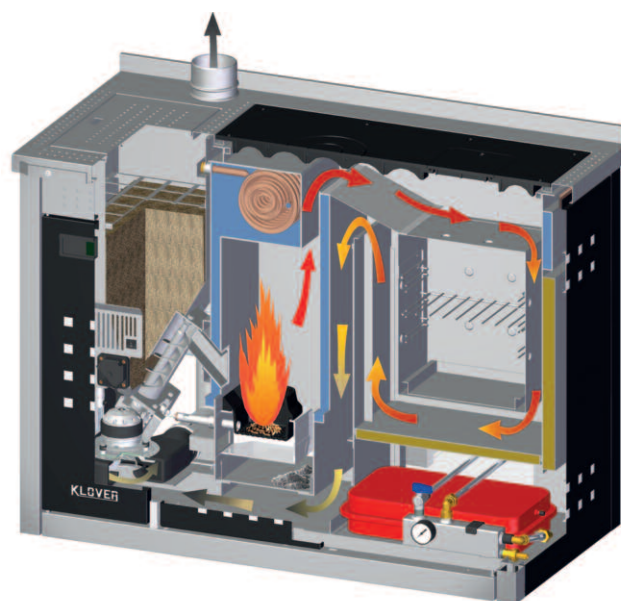
## Humos utilizados al máximo.

El paso de humos de la SMART ha sido realizado para obtener el mayor rendimiento posible, dando la importancia adecuada a todos los elementos que entran en juego, es decir, agua de calefacción, agua de uso sanitario, encimera de fundición horno de cocción. La potencia cedida al agua es igual en ambos modelos, mientras la cedida al ambiente es superior en la versión SMART 120, ya que la encimera de fundición es más grande y está presente el horno de cocción.

## Smart 80



## Smart 120



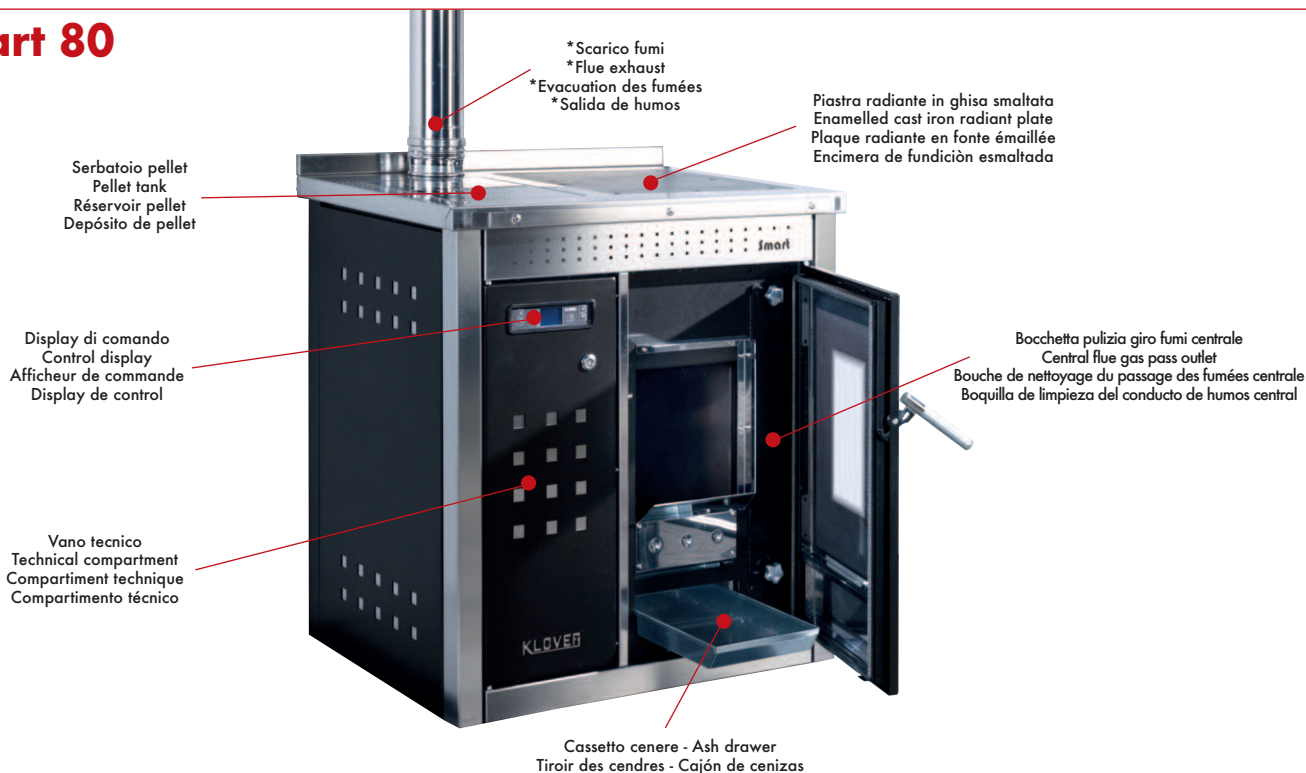




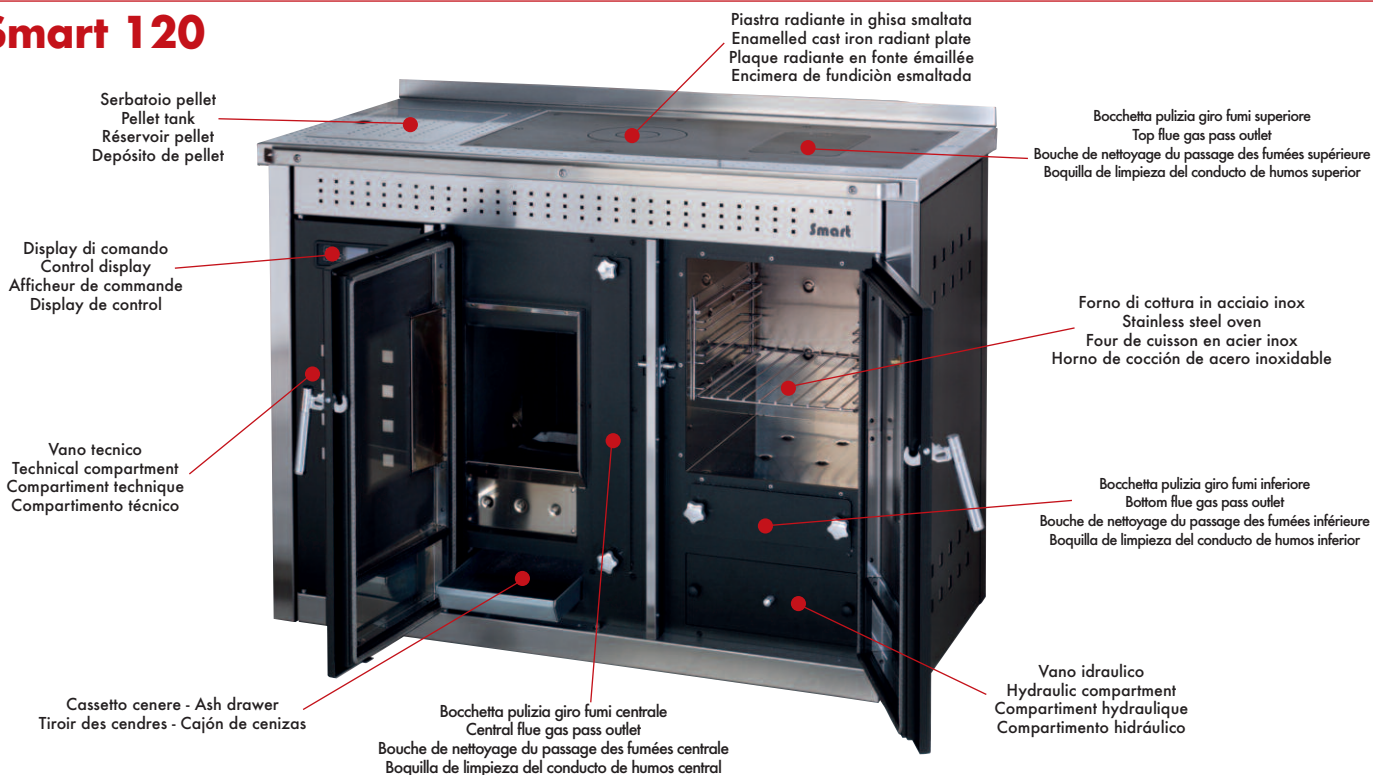
# DESCRIZIONI PARTI

Description of the components – Description des parties – Descripción de la partes

## Smart 80



## Smart 120



- \* Lo scarico fumi può essere richiesto anche posteriore.
- \* The flue exhaust can also be fitted at the rear.
- \* L'évacuation des fumées peut être demandée, même postérieure.
- \* La salida de humos puede solicitarse también posterior.

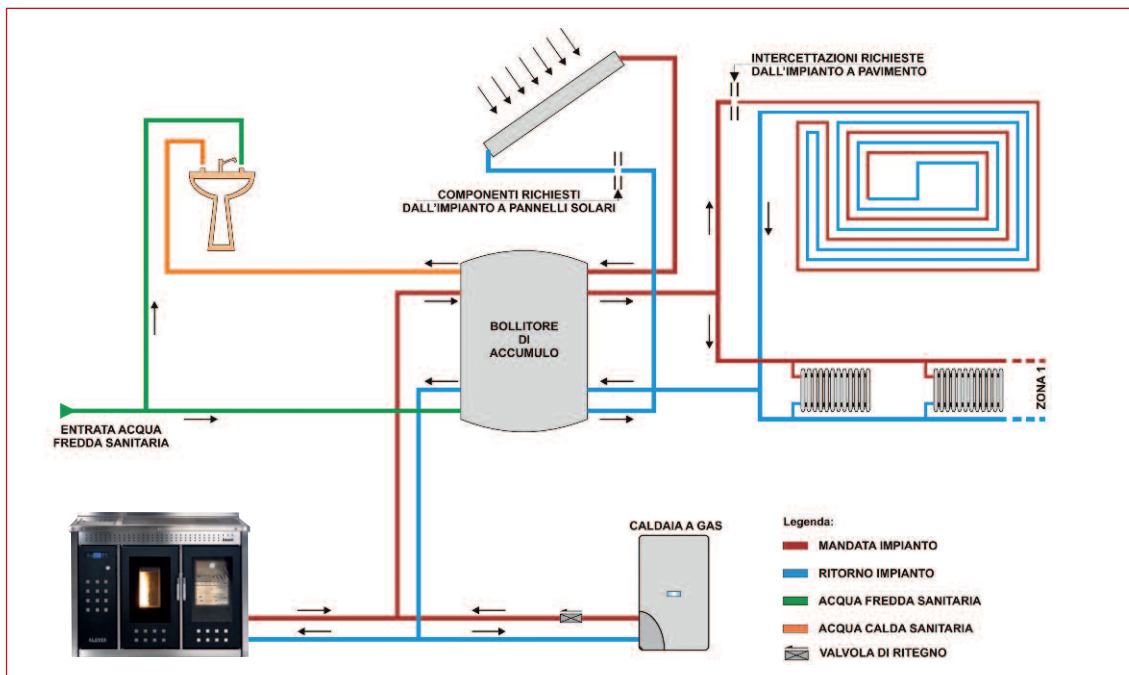




# ESEMPIO DI COLLEGAMENTO

Example of connection - Exemple de raccordement - Ejemplo de conexión

## CON BOILER



# KLOVER E L'AMBIENTE

Klover and the environment - Klover et l'environnement - Klover y el medio ambiente

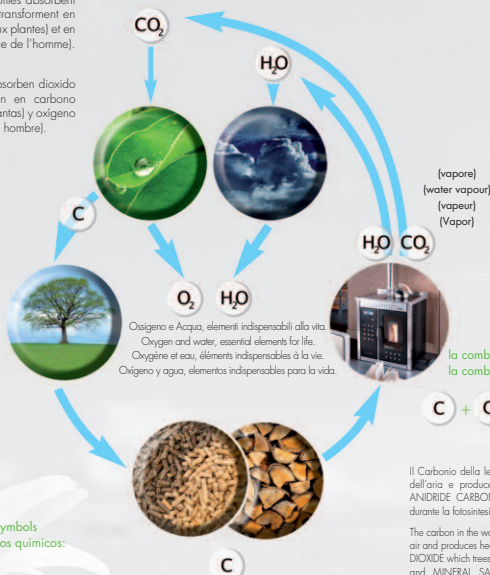


Con la fotosintesi le foglie assorbono l'Anidride Carbonica e la trasformano in Carbonio (nutrimento necessario alle piante) e Ossigeno (indispensabile alla vita dell'uomo).

By means of photosynthesis, the leaves absorb Carbon Dioxide and transform it into Carbon (which is needed to feed plants) and Oxygen (essential for human life).

Avec la photosynthèse, les feuilles absorbent l'anhydride carbonique et la transforment en carbone (aliment nécessaire aux plantes) et en oxygène (indispensable à la vie de l'homme).

Con la fotosintesis las hojas absorben dióxido de carbono y lo transforman en carbono (nutriente necesario para las plantas) y oxígeno (indispensable para la vida del hombre).



I simboli chimici/Chemical symbols  
Symboles chimiques/Símbolos químicos:

- C= Carbonio/Carbon
- Carbone/Carbón
- O<sub>2</sub>= Ossigeno/Oxygen
- Oxygène/Oxígeno
- CO<sub>2</sub>= Anidride carbonica/Carbon dioxide
- Gaz Carbonique/dióxido de carbono
- H<sub>2</sub>O= Acqua/Water/Eau/Agua

Il pellet e la legna contengono Carbonio.  
Pellets and wood contain carbon.  
Le pellet et le bois contiennent du carbone.  
El pellet y la leña contienen carbono.

Il Carbonio della legna si combina con l'Ossigeno dell'aria e produce calore, la stessa quantità di ANIDRIDE CARBONICA che le piante assorbono durante la fotosintesi e SALI MINERALI (cenere).

The carbon in the wood combines with Oxygen in the air and produces heat, the same amount of CARBON DIOXIDE which trees absorb during the photosynthesis and MINERAL SALTS (ashes). This is known as "CARBON NEUTRAL".

Le Carbone du bois se combine avec l'Oxygène de l'air et produit de la chaleur, la même quantité de GAZ CARBONIQUE que les plantes absorbent durant la photosynthèse et de SELS MINÉRAUX (cendre).

El carbono de la leña se combina con el oxígeno del aire y produce calor, la misma cantidad de dióxido de carbono que las plantas absorben durante la fotosíntesis y sales minerales (cenizas).

La combustione a pellet di SMART rispetta totalmente l'ambiente poiché ha emissioni di CO (monossido di carbonio) in atmosfera estremamente basse, molto al di sotto dei limiti che entreranno in vigore nel prossimo futuro. Tutto ciò è frutto di una costante ricerca e di un continuo sviluppo, che ha l'obiettivo di realizzare prodotti all'avanguardia ed eco-compatibili.

SMART pellet combustion totally respects the environment with its low CO (carbon monoxide) emissions, that are far below the limits which will soon be in force. This is the result of constant research and ongoing development putting Klover to the forefront of eco-compatible products.

La combustione a pellet SMART rispetta totalmente l'ambiente poiché ha emissioni di CO (monossido di carbonio) in atmosfera estremamente basse, nettamente en-dessous des limites qui entreranno in vigore prochainement. Tout ceci est le fruit d'une recherche constante et d'un développement continu qui a pour objectif de réaliser des produits à l'avant-garde et éco-compatibles.

La combustión a pellet SMART respeta totalmente el medio ambiente porque sus emisiones de CO (monóxido de carbono) a la atmósfera son extremadamente bajas, muy por debajo de los límites que entrarán en vigor en el próximo futuro. Todo esto es fruto de una constante búsqueda y de un desarrollo continuo que tiene el objetivo de realizar productos a la vanguardia y eco-compatibles.

\* Solo con combustione ottimale Klover. - \* Only with optimised Klover combustion.

\* Seulement avec combustion optimale Klover. - \* Sólo con combustión optimal Klover.



# DESCRIZIONI MODELLI

Description of the models – Description des modèles – Descripción de los modelos

| Modelli<br>Models<br>Modèles<br>Modelos | Forno<br>Oven<br>Four<br>Horno | Acqua calda sanitaria<br>Domestic hot water<br>Eau chaude sanitaire<br>Agua caliente | Uscita fumi superiore<br>Upper flue gas outlet<br>Sortie des fumées supérieure<br>Salida de humos superior | Uscita fumi posteriore<br>Rear flue gas outlet<br>Sortie des fumées postérieure<br>Salida de humos posterior |
|---|--------------------------------|--|--|--|
| SM 80                                   |                                |  | ■  |  |
| SM 80-B                                 |                                |  |  | ■  |
| SM 80-P                                 |                                | ■  | ■  |  |
| SM 80-BP                                |                                | ■  |  | ■  |
| SM 120                                  | ■                              |  | ■  |  |
| SM 120-B                                | ■                              |  |  | ■  |
| SM 120-P                                | ■                              | ■  | ■  |  |
| SM 120-BP                               | ■                              | ■  |  | ■  |

CERTIFICATI/CERTIFICATES/CERTIFICATS/CERTIFICADOS

Tutti i prodotti KLOVER vengono sottoposti ad accurati controlli di idoneità e tenuta. Sono testati dai più importanti laboratori europei, a garanzia di sicurezza, qualità ed affidabilità.  
 All KLOVER products undergo detailed controls to make sure they are suitable and sealed. They are tested by the most important European laboratories that guarantee their safety, quality and reliability.  
 Tous les produits KLOVER sont soumis aux contrôles sévères d'adéquation et d'étanchéité. Ils sont plus testés par les laboratoires européens les plus importants, afin de garantir la sécurité, la qualité et la fiabilité.  
 Todos los productos KLOVER se someten a cuidadosos controles de idoneidad y estanqueidad. Están testados por los laboratorios europeos más importantes para garantizar la seguridad, calidad y fiabilidad.



SVIZZERA/SWITZERLAND/SUISSE/SUIZA



GERMANIA/GERMANY/ALLEMAGNE/ALEMANIA



GARANZIE/WARRANTIES  
GARANTIES/GARANTÍAS

Le garanzie di KLOVER sono sinonimo di ottima qualità/KLOVER warranties are synonymous with the best quality  
 Les garanties de KLOVER sont synonymes de qualité optimale/Las garantías de KLOVER son sinónimo de óptima calidad



2 anni di garanzia sui componenti./Two year warranty for components./Deux ans de garantie sur les éléments./Dos años de garantía para los componentes.



5 anni di garanzia sul corpo caldaia./5 year Boiler body warranty./5 ans de Garantie pour le corps de la chaudière./Cinco años de garantía del cuerpo de la caldera.



KLOVER sostiene una politica energetica intelligente. Basta con lo spreco di risorse fossili, è il momento di investire in fonti energetiche rinnovabili e rispettose dell'ambiente.

KLOVER sustains an intelligent energy policy. Enough with wasting fossil resources! It's time to invest in renewable energy sources that respect the environment.

KLOVER soutient une politique énergétique intelligente. Mettons fin au gaspillage des ressources fossiles, es le moment d'investir en sources d'énergie renouvelables et respectueuses de l'environnement.

KLOVER sostiene una política energética inteligente. Basta con el derroche de recursos fósiles, es el momento de invertir en fuentes energéticas renovables y respetuosas para el medio ambiente.

**Klover s.r.l. si riserva di apportare ai suoi prodotti le modifiche che ne migliorino le caratteristiche e gli impieghi senza obbligo di preavviso.**  
**Klover s.r.l. reserves the right to make any changes to its products that improve the characteristics and use of such without prior warning.**  
**Klover s.r.l. se réserve le droit, sans obligation de préavis, d'apporter à ses produits toutes les modifications susceptibles d'en améliorer les performances.**  
**Klover s.r.l. se reserva el derecho de aportar modificaciones a sus productos para mejorar sus características y modos de uso, sin necesidad de preaviso**



**KLOVER** S.R.L.

Via A. Volta, 8 • 37047 S. Bonifacio (Verona)  
Tel. +39 045 61 018 59 • Fax +39 045 61 018 58  
[www.klover.it](http://www.klover.it) • [klover@klover.it](mailto:klover@klover.it)