

Ferrolì



Omnia S 3.2

Pompe di calore reversibili aria-acqua per installazione splittata. Tecnologia Full Inverter in R32





OMNIA S 3.2

Silenziosità, efficienza e design



OMNIA S 3.2 è la nuova gamma di pompe di calore splitate **Full Inverter R32** di Ferrolli.

La gamma prevede un'Unità Esterna con il cuore del circuito frigorifero, dal compressore al ventilatore con lo scambiatore lato aria, la quale è collegata con le tubazioni del gas refrigerante verso l'Unità Interna.

L'Unità Interna contiene invece il cuore del circuito idraulico del generatore con tutti i principali componenti preinstallati, come il circolatore ad alta efficienza e il vaso d'espansione, per permettere in sicurezza un'installazione pratica e veloce.

L'installazione splitata di **OMNIA S 3.2**, con le sole tubazioni del gas tra l'unità esterna e interna, è **sinonimo di sicurezza** rispetto a qualunque problema di congelamento, anche alle temperature più rigide (fino a -25°C) e in assenza di corrente.

Tutte le unità soddisfano le esigenze più estreme di climatizzazione invernale ed estiva, possono infatti produrre **acqua calda fino a 65°C** , il che le rende idonee praticamente a tutti gli impianti di riscaldamento, siano essi radianti, a ventilconvettori oppure a radiatori, includendo la produzione di acqua calda sanitaria (ACS), tramite un bollitore esterno.

La nuova concezione **Full Inverter di Ferrolli** utilizza modulazioni inverter DC sui 3 principali componenti energivori della macchina, ossia compressore, ventilatore e pompa. Questo permette di modulare la potenza erogata inseguendo finemente il carico termico e permettendo all'utente **efficienze elevatissime e importanti risparmi energetici**.

Inoltre, il concetto **Full Inverter di Ferrolli** garantisce livelli sonori tra i più bassi del mercato, evitando sbalzi alla rete e garantendo una maggiore vita utile ai componenti.

LE UNITÀ INTERNA ED ESTERNA DI OMNIA S 3.2

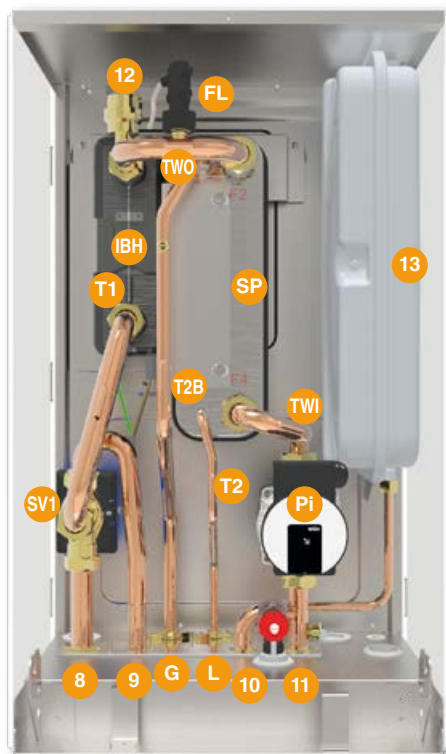
L'**Unità Esterna** contiene il cuore del circuito frigorifero, mentre l'**Unità Interna** il cuore del circuito idraulico.

Sono tra loro collegate da tubazioni di **gas refrigerante ecologico R32**, che ci ha permesso di sposare un'elevata efficienza con un impatto ambientale ridotto. Grazie al suo **GWP di 675**, circa un terzo rispetto al GWP dell'R410a, contribuisce a ridurre le emissioni equivalenti di CO₂, principali cause del riscaldamento globale.

Le pompe di calore utilizzano l'Unità Esterna per sottrarre calore all'aria che si trova fuori casa e veicolarlo verso l'acqua del vostro impianto, tramite uno scambiatore nell'Unità Interna. È proprio per questo che riescono ad ottenere **efficienze così elevate**, sfruttando in modo **rinnovabile** l'energia già presente nell'aria fuori casa.

La nuova concezione **Full Inverter di Ferroli** fa poi il resto, inseguendo i carichi termici in modo preciso e senza sprechi (modulando compressore, pompa e ventilatore), riesce a raggiungere efficienze ancora maggiori, garantendo **importanti risparmi in bolletta**, senza stress ai componenti e con livelli sonori bassissimi.

OMNIA S 3.2 può essere utilizzato sia come unico generatore dell'impianto, sia integrato ad altre fonti come ad esempio una caldaia Ferroli (**approfondisci i nostri Ibridi Factory Made**).



LEGENDA

- 1 Ventilatore assiale con motore DC brushless completo di griglie di protezione
- 2 Separatore e ricevitore di liquido frigorifero
- 3 Compressore Twin Rotary con motore DC Inverter su supporti antivibranti e con doppio isolamento fonoassorbente, per ridurre al minimo vibrazioni e rumore
- 4 Attacchi frigoriferi
- 5 Schede di controllo, alimentazione e inverter
- 6 Sonda di temperatura aria esterna già preinstallata sull'unità
- 7 Batteria di scambio gas/aria
- 8 Mandata impianto
- 9 Mandata sanitario
- 10 Ritorno sanitario
- 11 Ritorno impianto
- 12 Valvola automatica di sfogo aria
- 13 Vaso di espansione
- 14 Manometro acqua
- FL Flussostato
- G Linea del gas
- IBH Riscaldatore elettrico impianto
- L Linea del liquido
- Pi Circolatore acqua
- SP Scambiatore di calore a piastre
- SV1 Valvola deviatrice
- T1 Sonda temperatura acqua uscita pompa di calore
- T2 Sonda temperatura refrigerante liquido pompa di calore
- T2B Sonda temperatura gas refrigerante pompa di calore
- TWI Sonda temperatura acqua ingresso scambiatore a piastre
- TWO Sonda temperatura acqua uscita scambiatore a piastre

IL SISTEMA DI CONTROLLO

L'interfaccia utente è stata dotata di **tecnologia Capsense** con display grafico da 2,8", che permette all'utente di interagire con il prodotto in modo agevole ed estremamente semplice.

- > **PROTOCOLLO MODBUS.** Può essere interfacciata a sistemi BMS/BACS di automazione e gestione.
- > **RISCALDAMENTO E RAFFRESCAMENTO.** La modulazione **Full Inverter** insegue finemente i setpoint desiderati, con la possibilità di impostare curve climatiche in caldo e in freddo, ottimizzando ulteriormente i consumi all'utente.
- > **PRODUZIONE ACQUA CALDA SANITARIA (ACS).** Quando la sonda di Temperatura ACS chiama la macchina devia automaticamente sul bollitore sanitario con Setpoint ACS dedicato. Valvola deviatrice a 3 vie fornita di serie.
- > **INPUT SMART GRID DA FOTOVOLTAICO E RETE.** Ingressi **Smart Grid** digitali per la gestione di un input da impianto fotovoltaico e da rete elettrica. Questi permettono di ottimizzare i consumi e i costi in bolletta.
- > **RESISTENZA ELETTRICA BOLLITORE ACS.** L'integrazione elettrica ACS serve come integrazione, antilegionella o fonte di riserva in caso di anomalia.
- > **FAST ACS.** Priorità alla produzione di ACS per portare il bollitore al setpoint impostato nel tempo minore possibile.
- > **FUNZIONE ANTILEGIONELLA.** Permette di impostare dei cicli settimanali antilegionella.
- > **MODALITÀ SILENT.** Riduce la frequenza del compressore e la velocità del ventilatore, in modo da ridurre sensibilmente la rumorosità. Programmabile su fasce orarie.
- > **ON/OFF** da contatto esterno. Attivazione e disattivazione tramite un contatto esterno (ad esempio da termostato di zona).
- > **CALDO/FREDDO** da contatti esterni. Segnale di commutazione estate/inverno dall'esterno (ad esempio dal termostato di zona).
- > **FUNZIONE ECO.** Setpoint dedicato per funzionamento **"Eco"**. Impostabile con fascia oraria giornaliera.
- > **PROTEZIONE ANTIGELO.** Funzionamento in caldo della pompa di calore con circolatore in ON e eventuale booster elettrico.



I NUOVISSIMI CONNECT CRP E CONNECT CRP ZONE

L'interfaccia a bordo macchina comunica agilmente con i nuovi sistemi intelligenti **Connect CRP**, i quali possono gestire fino a 8 termostati (7 Connect CRP Zone + 1 Connect CRP che presenta tutte le funzioni di cronotermostato a sua volta) suddivisi in 2 zone, **una diretta e una miscelata**.



Connect CRP è il nuovissimo controllore remoto e accessibile via **APP**, disponibile sia per **iOS** che per **Android**.

Il **Connect CRP Zone** invece è un Termostato di zona che comunica via **RF** con il Connect CRP.

È possibile inserirlo in una classica scatola 502, oppure lasciarla Stand-alone sui suoi pratici piedini da tavolo.

DATI TECNICI

DATI TECNICI UNITÀ ESTERNA		4	6	8	10	12	14	16	12T	14T	16T	
Alimentazione elettrica	V-ph-Hz	220/240-1-50						380/415-3-50				
Tipo di compressore	-	Twin Rotary DC										
N° di compressori / N° circuiti frigoriferi	n°	1/1										
Tipo scambiatore	-	batteria alettata										
Tipo di ventilatori	-	assiale DC										
N° di ventilatori	n°	1										
Attacchi frigoriferi - linea del liquido	-	1/4" SAE / Ø 6,35			3/8" SAE / Ø 9,52							
Attacchi frigoriferi - linea del gas	-	5/8" SAE / Ø 15,88										
Tipo di refrigerante	-	R32										
GWP	kg-CO ₂ eq.	675										
Carica refrigerante di fabbrica ***	kg/t-CO ₂ eq.	1,5 / 1,01		1,65 / 1,11		1,84 / 1,24						
Linee frigorifere (lung. max/dislivello vert. max)	m	30 / 20										
SWL - Livello di potenza sonora in riscaldamento *	A7W35	dB(A)	55	58	59	60	65	65	69	65	65	69
	Max	dB(A)	60	61	61	62	65	65	69	65	65	69
	Sil. 1	dB(A)	56	56	57	58	62	62	63	62	62	63
	Sil. 2	dB(A)	53	53	55	55	56	56	56	56	56	56
SWL - Livello di potenza sonora in raffreddamento *	A35W18	dB(A)	56	58	60	60	64	64	69	64	64	69
	Max	dB(A)	60	61	61	62	65	65	69	65	65	69
	Sil. 1	dB(A)	55	57	57	58	62	62	63	62	62	63
	Sil. 2	dB(A)	52	54	54	54	56	56	56	56	56	56
Corrente massima assorbita	A	12	14	16	17	25	26	27	10	11	12	
Peso netto	kg	58		77		96		112				

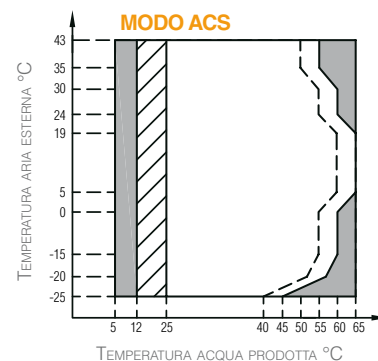
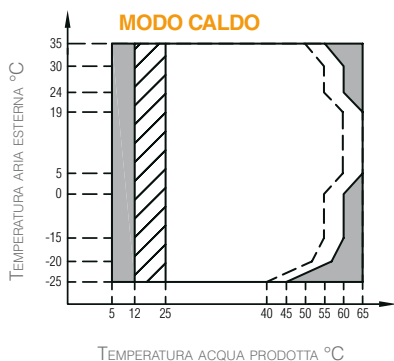
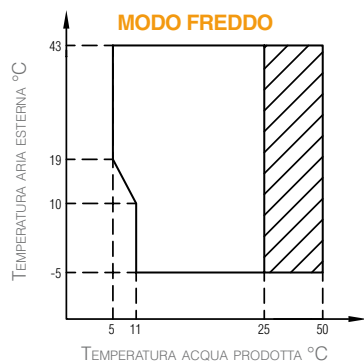
DATI TECNICI UNITÀ INTERNA		10	16	16T
Alimentazione elettrica	V-ph-Hz	220/240-1-50		380/415-3-50
Tipo scambiatore	-	Piastrine inox saldobrasate		
Tipo pompa	-	Circolatore elettronico (8 mca)	Circolatore elettronico (9 mca)	
Volume vaso di espansione impianto	l	10		
Taratura valvola di sicurezza acqua impianto	bar	3		
Attacchi idraulici impianto	-	1" GAS F		
Attacchi idraulici ACS	-	3/4" GAS F		
Attacchi frigoriferi - linea del liquido **	-	3/8" SAE / Ø 9,52		
Attacchi frigoriferi - linea del gas	-	5/8" SAE / Ø 15,88		
Contenuto minimo acqua impianto	l	40	40	
Sup. min. serpentino event. bollitore	acciaio m ²	1,4 / 2,5		1,75 / 4,0
ACS (min./raccomandata)	smaltato m ²	1,7 / 3,0		2,5 / 5,6
Risc. elettrico impianto	kW	3		6
SWL - Livello di potenza sonora unità interna	dB(A)	42	43	
Corrente massima assorbita	A	14		10
Peso netto	kg	34	36	37

* SWL = Livelli di potenza sonora, riferiti a 1x10⁻¹² W con unità funzionante in condizioni: **A7W35** = sorgente: aria in 7°C b.s. 6°C b.u. / impianto: acqua in 30°C out 35°C. **A35W18** = sorgente: aria in 35°C b.s. / impianto: acqua in 23°C out 18°C **Max** = alle condizioni massimali in modo riscaldamento / raffreddamento **Sil. 1** = se attivo livello silenzioso 1 in modo riscaldamento / raffreddamento **Sil. 2** = se attivo livello silenzioso 2 in modo riscaldamento / raffreddamento. Il livello di potenza sonora Totale in dB(A) è misurato in accordo alla normativa ISO 9614. ** Per abbinamento con unità esterne mod. 4-6 viene fornito una riduzione da 3/8" SAE a 1/4" SAE per linea del liquido Ø 6,35. *** La carica refrigerante di fabbrica consente una lunghezza massima delle linee frigorifere di 15 metri. La lunghezza massima delle linee frigorifere è pari a 30 metri: in questo caso è necessario un'integrazione della carica in fase di installazione.

DATI PRESTAZIONI		4	6	8	10	12	14	16	12T	14T	16T	
A7W35	Potenza termica nominale	kW	4,20	6,35	8,40	10,0	12,1	14,5	15,9	12,1	14,5	15,9
	Potenza assorbita nominale	kW	0,82	1,28	1,63	2,02	2,44	3,15	3,53	2,44	3,15	3,53
	COP	W/W	5,10	4,95	5,15	4,95	4,95	4,60	4,50	4,95	4,60	4,50
	Portata acqua	l/h	722	1092	1445	1720	2081	2494	2735	2081	2494	2735
A7W45	Pressione statica utile	kPa	81	76	61	47	58	42	34	58	42	34
	Potenza termica nominale	kW	4,30	6,30	8,30	10,0	12,3	14,1	16,0	12,3	14,1	16,0
	Potenza assorbita nominale	kW	1,13	1,70	2,16	2,67	3,32	3,92	4,57	3,32	3,92	4,57
	COP	W/W	3,80	3,70	3,85	3,75	3,70	3,60	3,50	3,70	3,60	3,50
A7W55	Portata acqua	l/h	740	1084	1428	1720	2116	2425	2752	2116	2425	2752
	Pressione statica utile	kPa	81	76	62	47	57	45	33	57	45	33
	Potenza termica nominale	kW	4,40	6,00	7,50	9,50	11,9	13,8	16,0	11,9	13,8	16,0
	Potenza assorbita nominale	kW	1,49	2,03	2,36	3,06	3,90	4,68	5,61	3,90	4,68	5,61
A35W18	COP	W/W	2,95	2,95	3,18	3,10	3,06	2,95	2,85	3,05	2,95	2,85
	Portata acqua	l/h	473	645	806	1021	1279	1484	1720	1279	1484	1720
	Pressione statica utile	kPa	83	81	80	77	85	79	71	85	79	71
	Potenza frigorifera nominale	kW	4,50	6,50	8,30	9,90	12,0	12,9	13,6	12,0	12,9	13,6
A35W7	Potenza assorbita nominale	kW	0,82	1,35	1,64	2,18	3,04	3,49	3,77	3,04	3,49	3,77
	EER	W/W	5,50	4,80	5,05	4,55	3,95	3,70	3,61	3,95	3,70	3,61
	Portata acqua	l/h	774	1118	1428	1703	2064	2322	2563	2064	2322	2563
	Pressione statica utile	kPa	80	75	62	48	58	49	40	59	49	40
A35W7	Potenza frigorifera nominale	kW	4,70	6,50	7,45	8,20	11,5	12,4	14,0	11,5	12,4	14,0
	Potenza assorbita nominale	kW	1,36	2,17	2,22	2,52	4,18	4,96	5,60	4,18	4,96	5,60
	EER	W/W	3,45	3,00	3,35	3,25	2,75	2,50	2,50	2,75	2,50	2,50
	Portata acqua	l/h	808	1118	1281	1410	1978	2133	2408	1978	2133	2408
Pressione statica utile	kPa	80	75	68	63	61	56	46	61	56	46	

I valori si riferiscono ad unità prive di eventuali opzioni o accessori. Dati dichiarati secondo **EN 14511**: **EER** (Energy Efficiency Ratio) = rapporto potenza frigorifera su potenza assorbita **COP** (Coefficient Of Performance) = rapporto potenza termica su potenza assorbita **A7W35** = sorgente: aria in 7°C b.s. 6°C b.u. / impianto: acqua in 30°C out 35°C **A7W45** = sorgente: aria in 7°C b.s. 6°C b.u. / impianto: acqua in 40°C out 45°C **A7W55** = sorgente: aria in 7°C b.s. 6°C b.u. / impianto: acqua in 47°C out 55°C **A35W18** = sorgente: aria in 35°C b.s. / impianto: acqua in 23°C out 18°C **A35W7** = sorgente: aria in 35°C b.s. / impianto: acqua in 12°C out 7°C

LIMITI OPERATIVI POMPA DI CALORE



Campo di funzionamento con pompa di calore con possibile limitazione e protezione

Campo di funzionamento con pompa di calore con possibile limitazione e protezione

Campo di funzionamento con pompa di calore con possibile limitazione e protezione

Con IBH (risc. elettrico impianto) installato

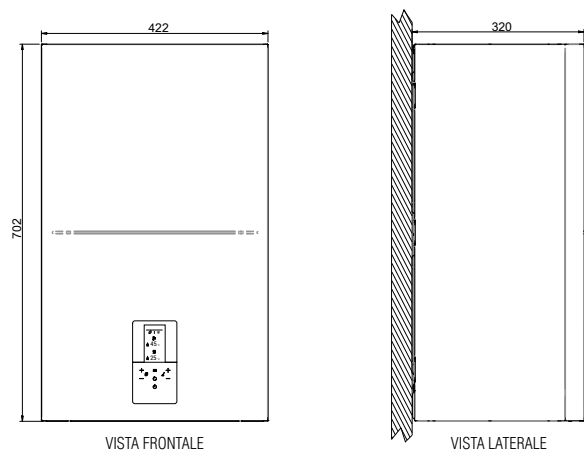
Con IBH (risc. elettrico impianto) installato

Linea massima temperatura acqua in ingresso per funzionamento pompa di calore

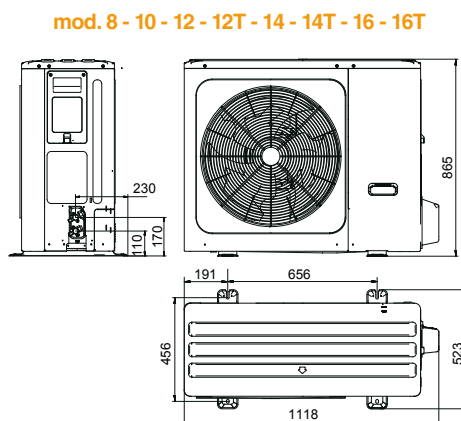
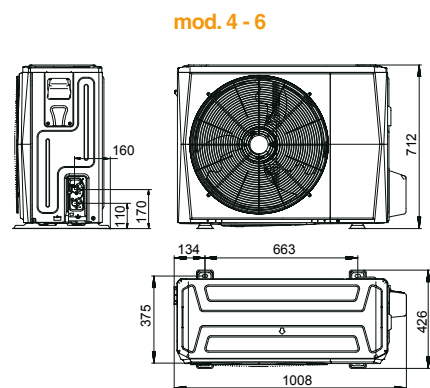
Linea massima temperatura acqua in ingresso per funzionamento pompa di calore

NOTA MODO ACS: per temperatura acqua prodotta si intende la temperatura acqua prodotta dall'unità e non la temperatura ACS disponibile all'utente che è funzione di questo parametro e della superficie del serpentino dell'eventuale bollitore ACS.

DIMENSIONI DI INGOMBRO UNITÀ INTERNA



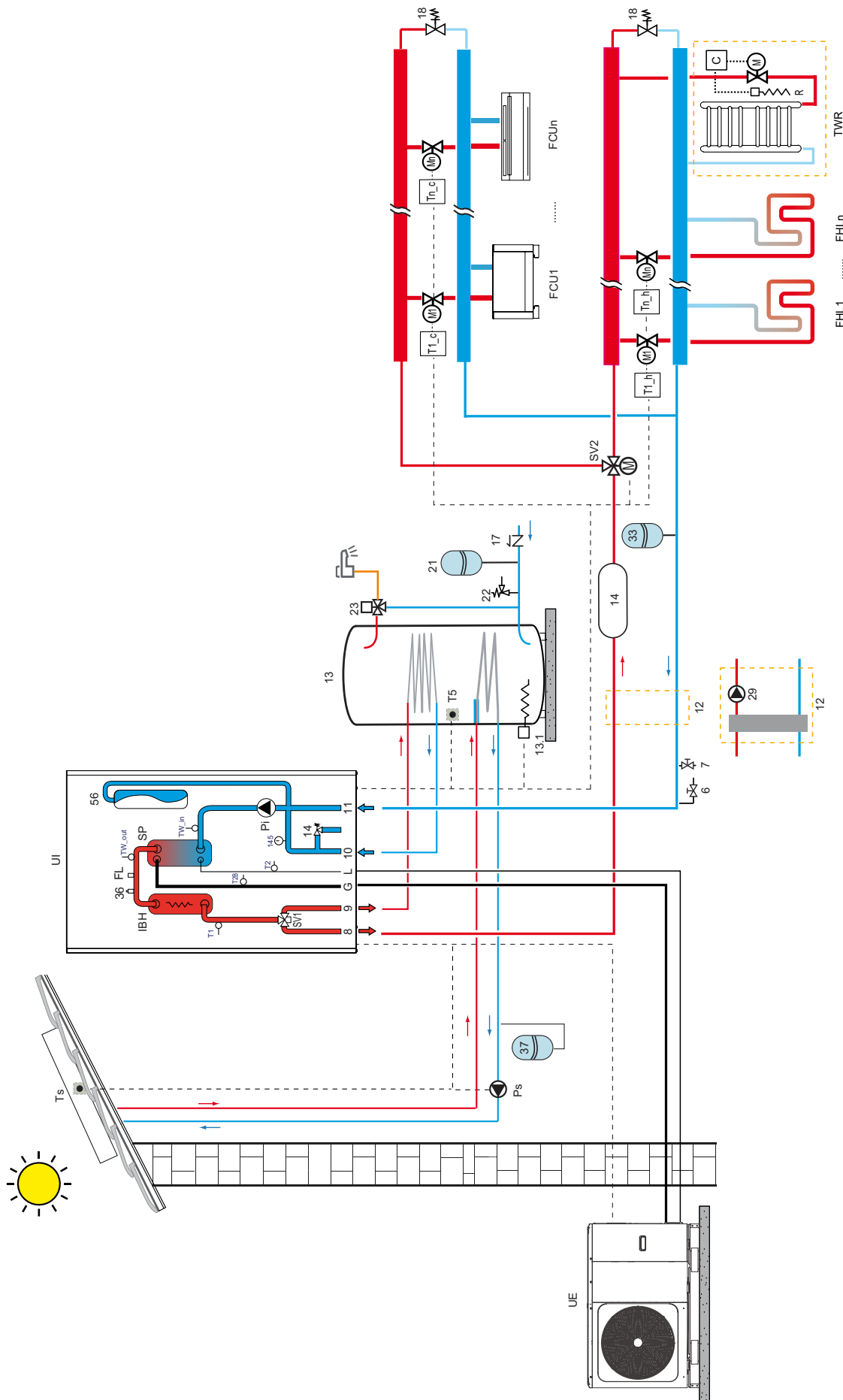
DIMENSIONI DI INGOMBRO UNITÀ ESTERNA



MODELLI		4	6	8	10	12	14	16	12T	14T	16T		
Imballo (LxAxP)	mm	1065x800x485					1190x970x560						
Peso lordo	kg	65					94		114				130



SCHEMA DI IMPIANTO ESEMPLIFICATIVO OMNIA S



LEGENDA - 6 Scarico acqua (non fornito) **7** Caricamento acqua (non fornito) **8** Uscita dell'impianto **9** Uscita sanitaria **10** Ingresso impianto **11** Ingresso sanitario **12** Separatore idraulico e pompa booster (non forniti), valutare la necessità di installazione in caso di elevate perdite di carico dell'acqua nell'impianto **13** Bollitore sanitario (non fornito) **13.1** Resistenza elettrica boiler ACS (non fornito) **14** Serbatoio inerziale acqua impianto (non fornito) **17** Valvola di ritegno (non fornita) **18** Valvola di bypass (non fornita) **21** Vaso di espansione ACS (non fornito) **22** Valvola di sicurezza sanitario (non fornita) **23** Miscelatore termostatico (non fornito) **33** Vaso di espansione del sistema (non fornito) **37** Vaso espansione circuito solare (non fornito) **FCU 1 ... n** Ventilconvettori: possono essere utilizzati per il solo raffreddamento con riscaldamento a pavimento radiante, o per raffreddamento e riscaldamento senza pavimento radiante **FHL 1 ... n** Pavimento radiante / radiatore solo riscaldamento a zone **G** Gas Line **L** Liquid Line **P_o** Pompa esterna (non fornita), valutare l'eventuale necessità di installazione in funzione della perdita di carico dell'acqua dell'impianto, gestita dalla pompa di calore **P_s** Pompa acqua circuito solare (non fornita) **SV2** Valvola a tre vie per zona riscaldamento / raffreddamento (non fornita) **T1_c - Tn_c** Termostato ambiente richiesta raffreddamento (non fornito) **T1_h - Tn_h** Termostato ambiente richiesta raffreddamento (non fornito) **Ts** Sonda di temperatura per pannello solare (accessorio) **TWR** Integrazione scaldavivette in bagno: se collegato all'impianto di riscaldamento deve essere integrato con una resistenza elettrica (R) azionata dal comando (C) che contemporaneamente chiude la valvola (M); se non collegato all'impianto il riscaldamento è fornito dalla sola resistenza elettrica (R) azionata dal comando (C) **UI** Unità interna **UE** Unità esterna - - - - - Connessione elettrica



AVVISO PER GLI OPERATORI COMMERCIALI:

Nell'ottica della ricerca del miglioramento continuo della propria gamma produttiva, al fine di aumentare il livello di soddisfazione del Cliente, l'Azienda precisa che le caratteristiche estetiche e/o dimensionali, i dati tecnici e gli accessori possono essere soggetti a variazione.

Occorre pertanto prestare la massima cura affinché ogni documento tecnico e/o commerciale (listini, cataloghi, depliant ecc...) fornito al Cliente finale risulti essere aggiornato con l'ultima edizione. I prodotti del presente documento possono essere considerati coperti da garanzia se acquistati e installati in Italia.

L'Organizzazione Commerciale e quella dei Centri di Assistenza Tecnica sono reperibili sul sito internet www.ferrolì.com

Consulenza Prodotti e Assistenza Tecnica

Numero Verde

800-59-60-40

prevendita@ferrolì.com

Sportello incentivi

Numero Verde

800-22-99-00

www.ferrolì.com/it/sportello-incentivi
sportelloincentivi@ferrolì.com



*Vogliamo essere i migliori
nel supporto al Cliente.*

Un progetto di formazione innovativo
volto a divenire un riferimento per il set-
tore hvac, grazie a 2 sedi formative tecno-
logicamente all'avanguardia + E-learning.

Ferrolì SpA
37047 San Bonifacio (VR) Italy
Via Ritonda 78/A
tel. +39.045.6139411
fax +39.045.6100933
www.ferrolì.com